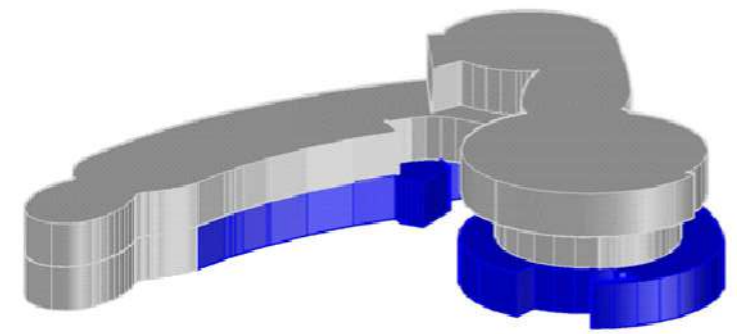
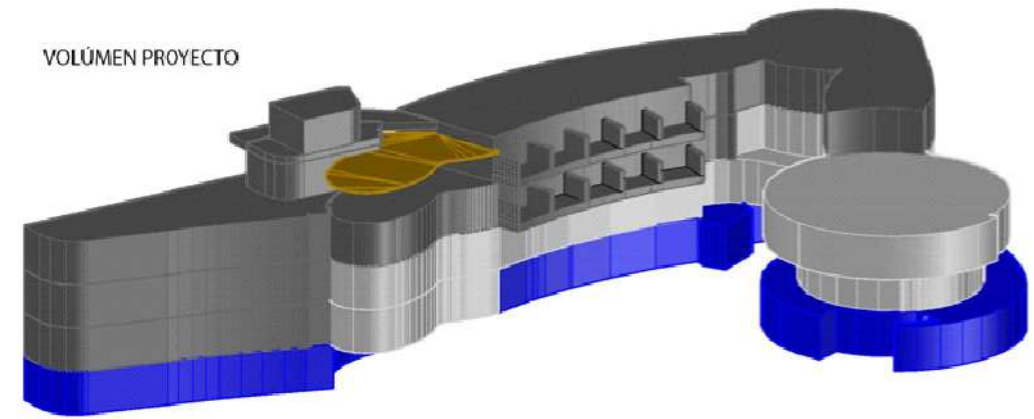




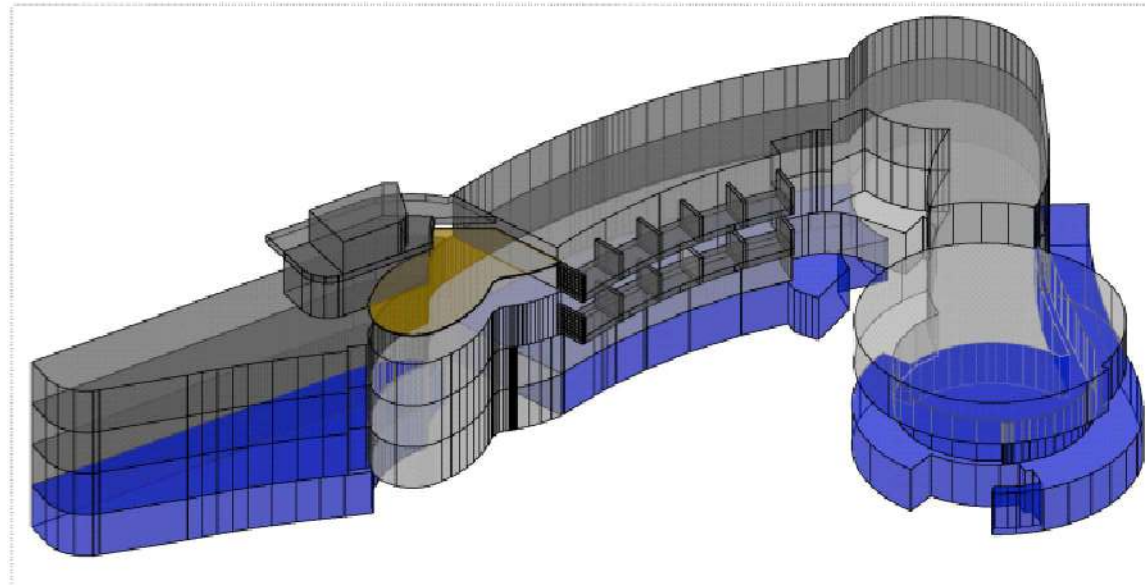
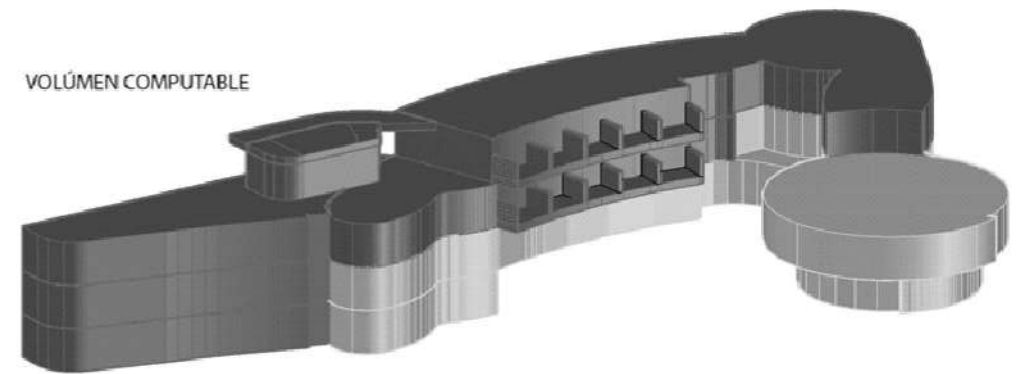
VOLÚMEN ORIGINAL



VOLÚMEN PROYECTO



VOLÚMEN COMPUTABLE



**isabelinomartín**  
SERVICIOS DE ARQUITECTURA S.L.

Arquitecto:  
ISABELINO MARTÍN PEREZ. PMP n° 1618376  
Arquitecto colaborador:  
DANIEL GARCÍA BÁEZ

C.I.F. : B-38.690.731  
Calle Vinagrera N°6  
38390 Santa Ursula  
Santa Cruz de Tenerife, España  
+34 922346066 / +34 687478581  
www.isabelinomartin.com  
isabelino@isabelinomartin.com

PROGRAMA DE ACTUACIÓN SOBRE EL MEDIO URBANO – PAMU  
SUELO URBANO – PARCELA A2 PERI DE RADAZUL

PROMOTOR:

DAHEC GESTIÓN CANARIAS S.L.  
C/ camino Los Andenes, n°32, 1°  
San Cristóbal de La Laguna, 38108

SITUACIÓN:

C/ JUAN SEBASTIÁN ELCANO N°2  
38109 RADAZUL BAJO  
EL ROSARIO

PROPUESTA DE ORDENACIÓN  
ESQUEMAS VOLUMÉTRICOS

febrero 2018

exp. 17.10

plano n° 10