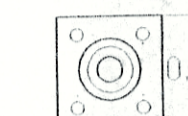


COLUMNA DE CHAPA DE ACERO  
GALVANIZADO DE 4 mm. DE ESPESOR  
DE 9 m. DE ALTURA

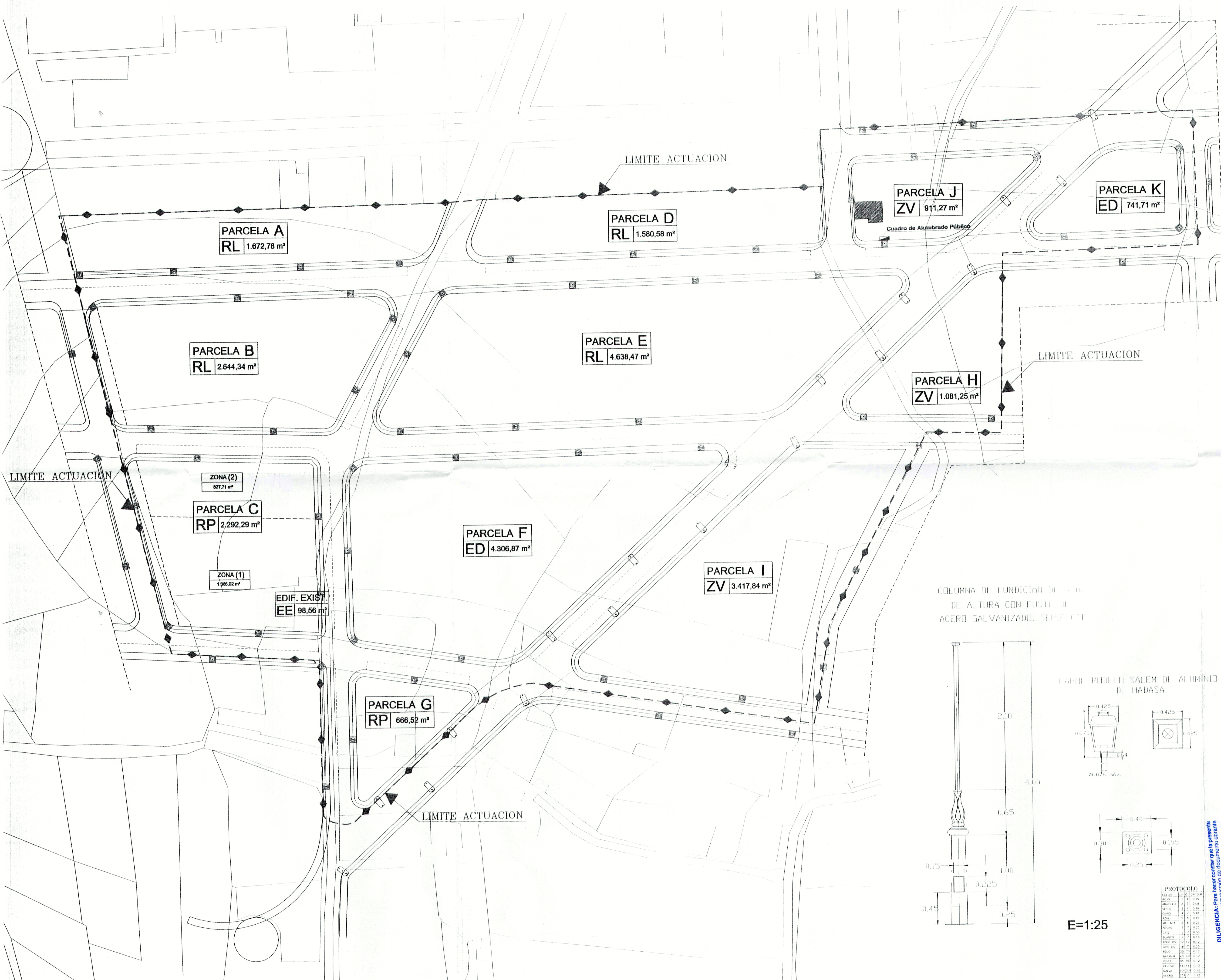
9.00



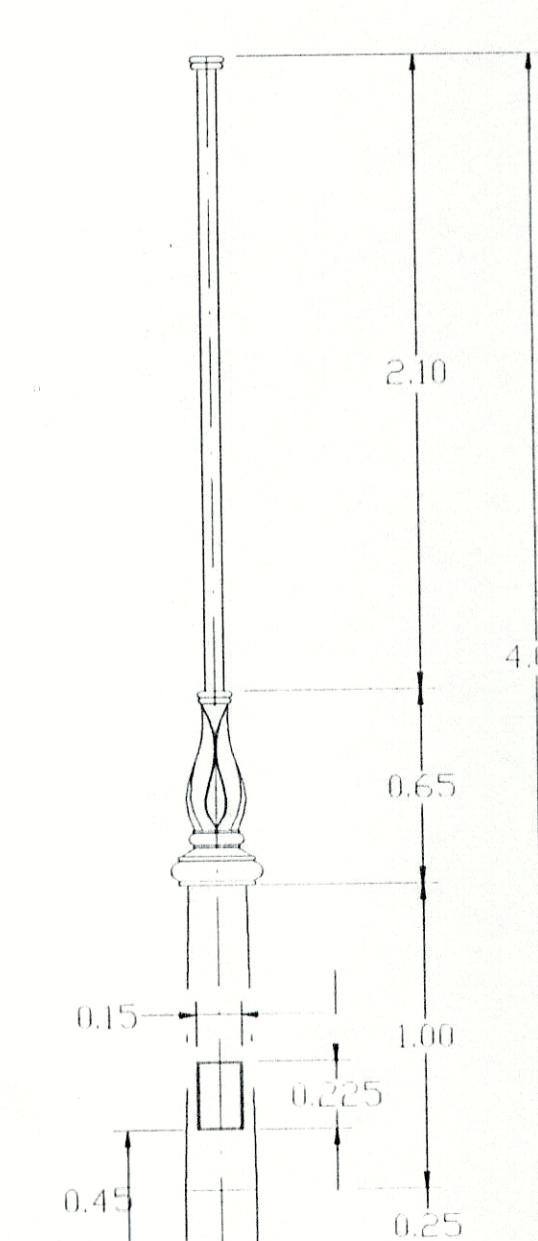
E=1:50

### LEYENDA

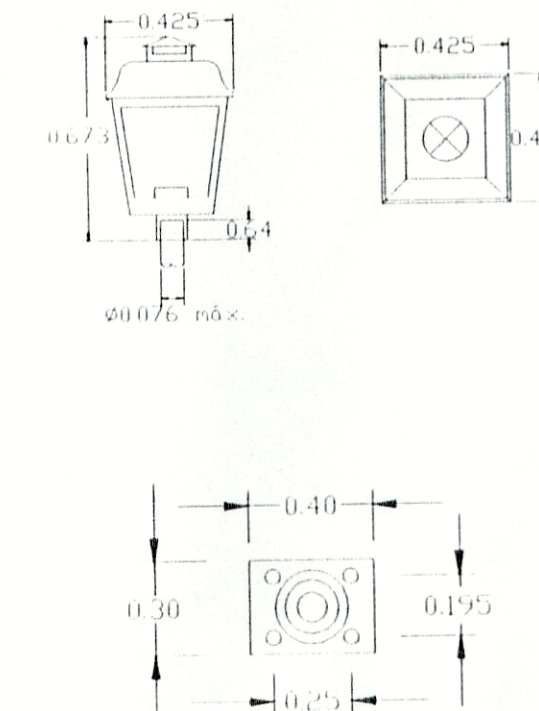
- Estación Transformadora
- Cuadro de mando y protección
- Farol HADASA, modelo Salem con VSAP de 70 w., sobre columna de fundición de 4 m. de altura
- Luminaria CARANDINI, modelo QSA-10 V con VSAP de 100 w., sobre columna de chapa de acero galvanizado de 9 m. de altura
- Línea de conductor unipolar de Cu tipo RV de 0,6/1 KV de sección indicada



COLUMNA DE FUNDICIÓN DE 4 m.  
DE ALTURA CON FUETE DE  
ACERO GALVANIZADO, SUP. CTY



FAROL MODELO SALEM DE ALUMINIO  
DE HADASA



E=1:25

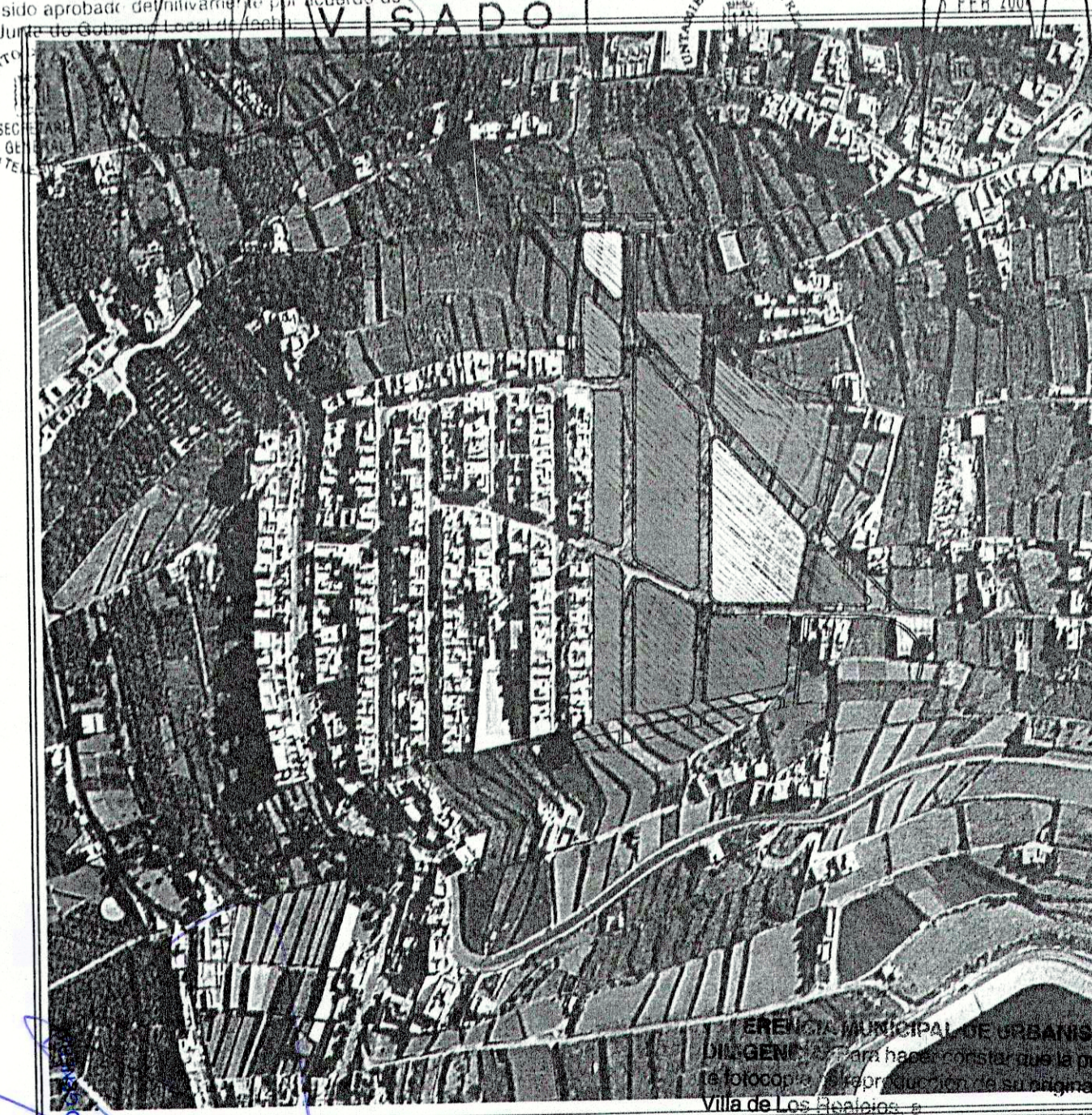
CD	FECHA	INDICACION
CD	2016	REVISOR
CD	2016	PROYECTISTA
CD	2016	PROYECTISTA
CD	2016	PROYECTISTA
CD	2016	PROYECTISTA
CD	2016	PROYECTISTA
CD	2016	PROYECTISTA
CD	2016	PROYECTISTA
CD	2016	PROYECTISTA
CD	2016	PROYECTISTA
CD	2016	PROYECTISTA
CD	2016	PROYECTISTA
CD	2016	PROYECTISTA
CD	2016	PROYECTISTA
CD	2016	PROYECTISTA

DILIGENCIA: Para hacer constar que el presente documento ha sido elaborado de conformidad con el artículo 20 del Reglamento de Ejecución de la Ley 2/2009, de 3 de marzo, de Fomento del Territorio Rural, se procede a la inscripción en el Registro de Actuaciones Urbanísticas de este Ayuntamiento.

DILIGENCIA: Para hacer constar que el presente documento ha sido aprobado definitivamente por el Ayuntamiento de Los Rieales, a 16 de marzo de 2016.

062220 21.ENE.04

VISADO



**ESTUDIO PAALES**  
CALLE ROSAIA, Nº48.2ª. 5º C DE TFE 02151529  
100003033  
1/500  
0-18  
MAR'03

**ALUMBRADO PUBLICO**

PROYECTO DE EJECUCIÓN DE:  
PLAN PARCIAL DE LA GRUENA  
SUB-SINO-R15  
AUTOR:  
C.P. y V. TETMASOL, I.L.  
LA ZAMORA  
MUNICIPALIDAD DE LOS RIEALES (TENERIFE)

DILIGENCIA: Para hacer constar que el presente documento ha sido aprobado definitivamente por el Ayuntamiento de Los Rieales, a 16 de marzo de 2016.