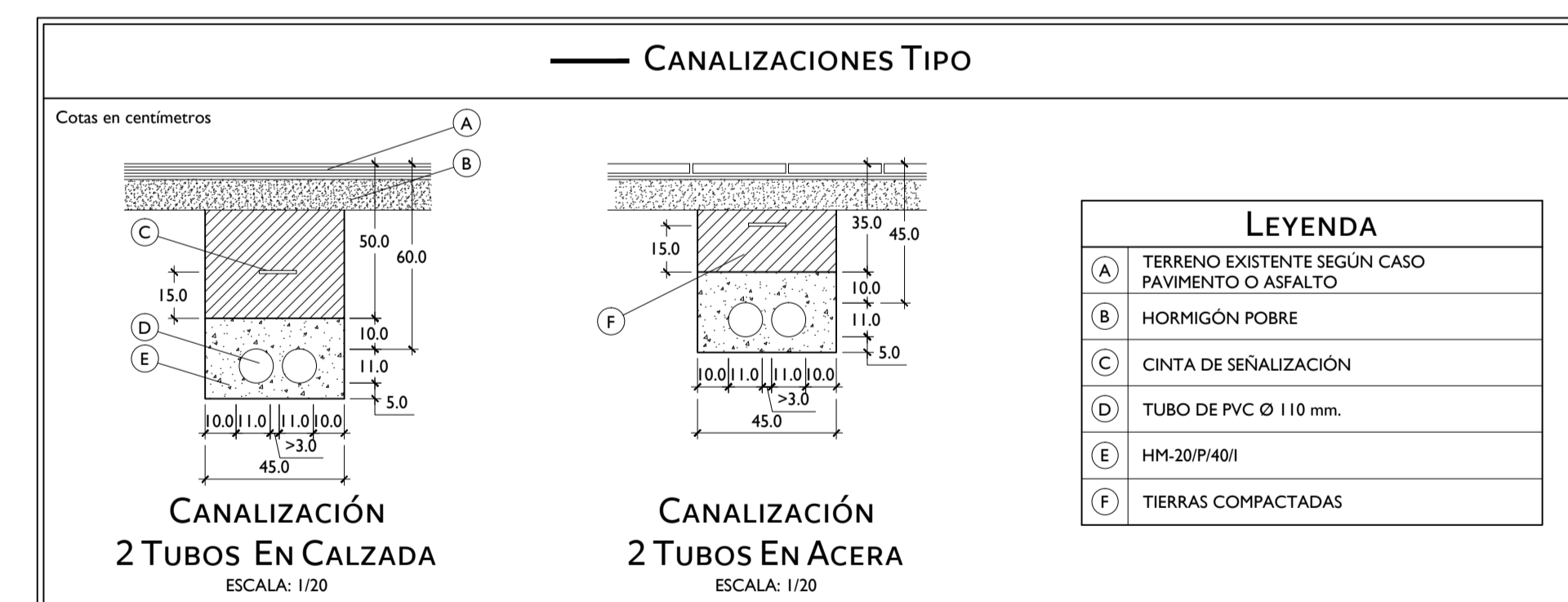
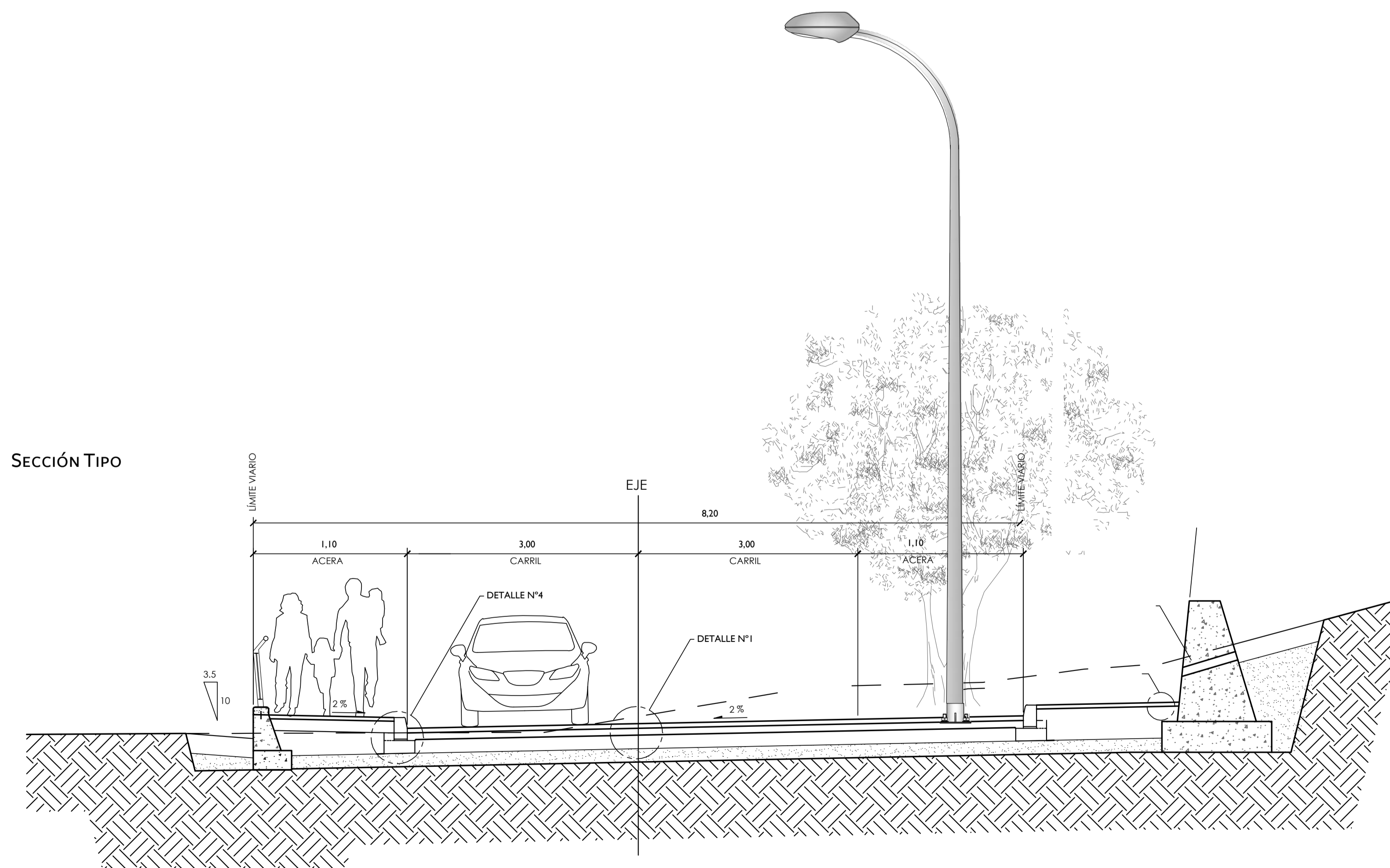
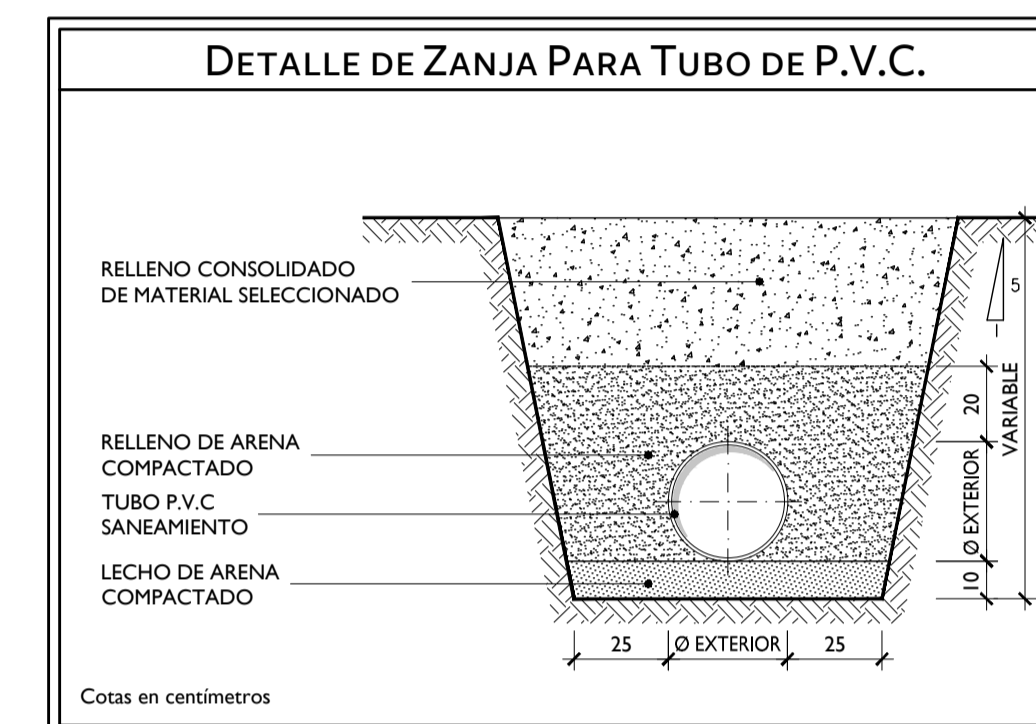
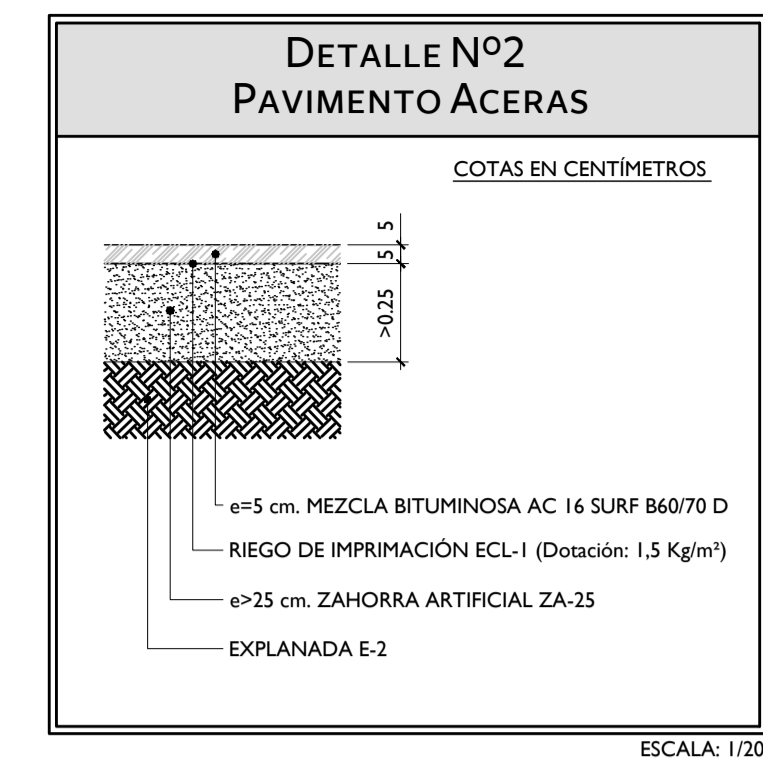
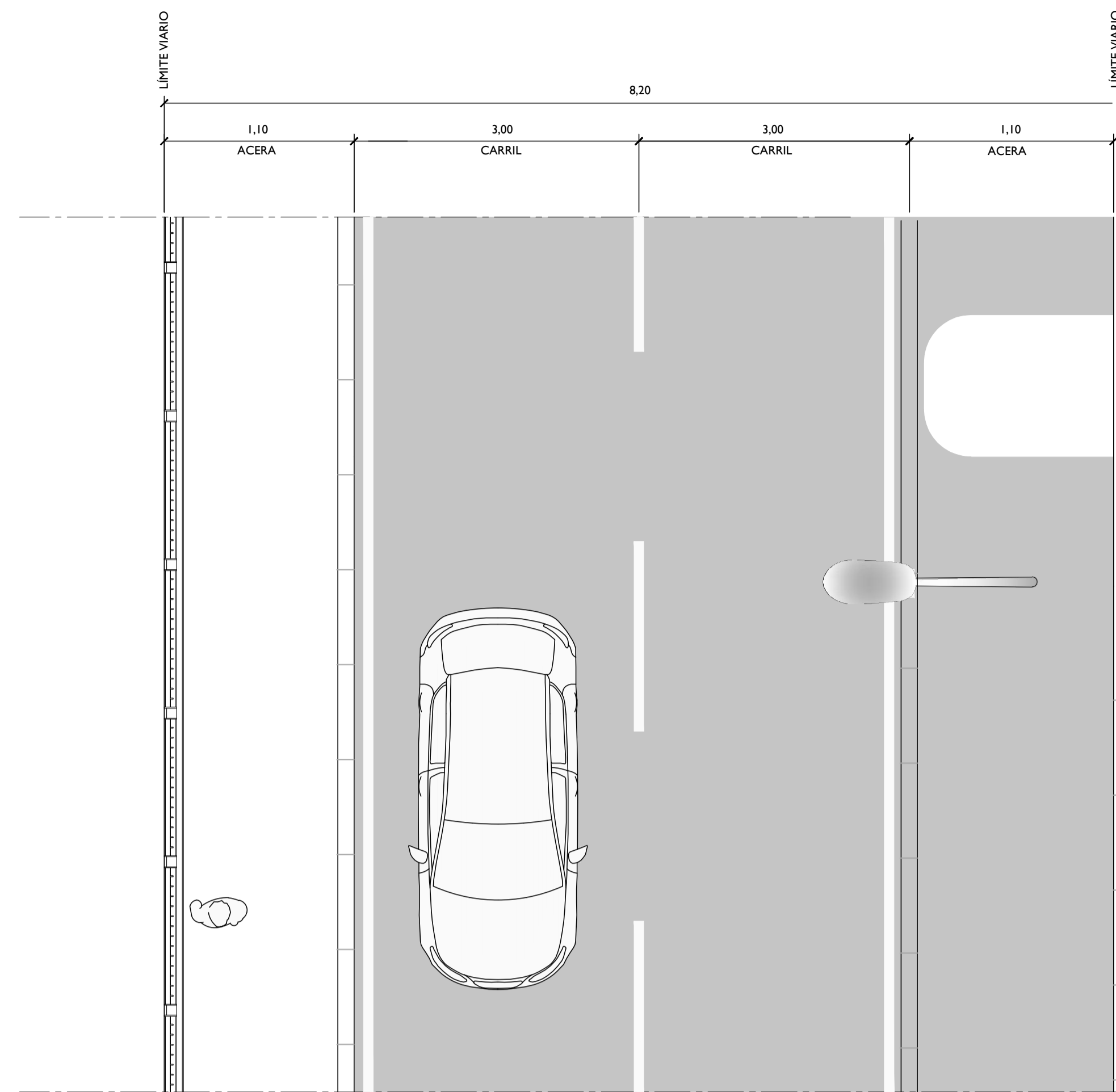


**ANEXO VI.**  
**SECCIÓN TIPO DEL VIARIO**



PETICIONARIO

AYUNTAMIENTO DE LA MATANZA DE ACENTEJO

AYUNTAMIENTO DE LA MATANZA DE ACENTEJO

PROYECTO: REVISIÓN PARCIAL DEL PGO LA MATANZA DE ACENTEJO SUNCO PUNTILLO DEL SOL

DESIGNACIÓN: SECCIONES TIPO (I)

ESCALA:

FECHA: DICIEMBRE 2013

PLANO Nº:

HOJA: 1 de 1

COLABORADORES: OFICINA TÉCNICA MUNICIPAL