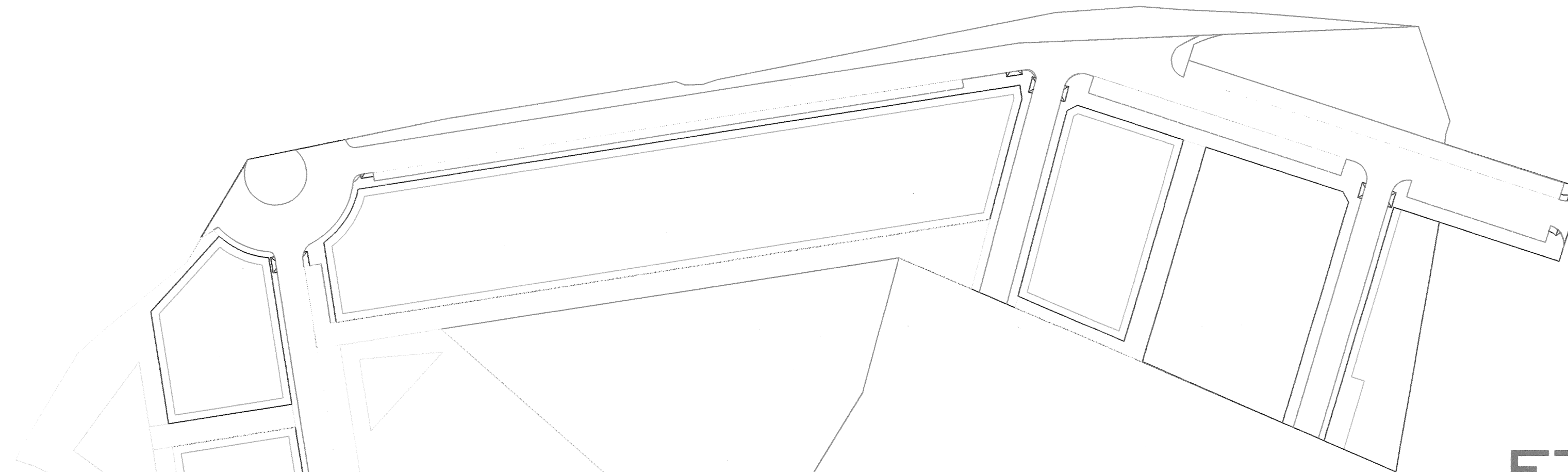


UNIDAD DE ACTUACION UNICA



ETAPA UNICA

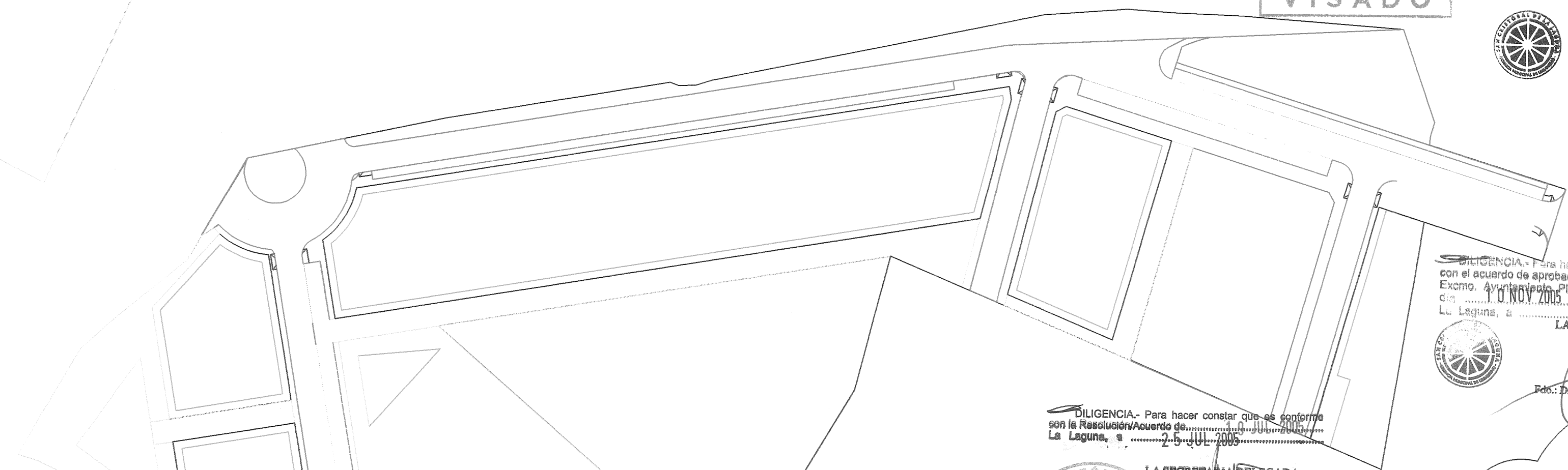
COLEGIO DE ARQUITECTOS DE CANARIAS
 DEMARCACION DE TENERIFE-GOMERA-HERRERA
 051339 08.ENE.02
VISADO

DILIGENCIA - Para hacer constar que es conforme con el Decreto / Acuerdo de aprobación inicial de fecha 23 ABR 2005
 La Laguna, a 5 MAYO 2005



LA SECRETARIA DELEGADA

Fdo.: Dña Ludivina Muñoz de Bustillo Díaz



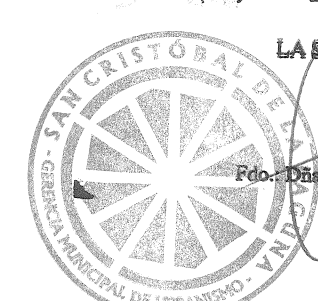
DILIGENCIA - Para hacer constar que es conforme con el acuerdo de aprobación definitiva adoptado por el Excmo. Ayuntamiento de La Laguna en sesión celebrada el día 10 NOV 2005
 La Laguna, a 21 NOV 2005



LA SECRETARIA DELEGADA

Fdo.: Dña Ludivina Muñoz de Bustillo Díaz

DILIGENCIA - Para hacer constar que es conforme con la Resolución/Acuerdo de fecha 25 JUL 2005
 La Laguna, a 25 JUL 2005



LA SECRETARIA DELEGADA

Fdo.: Dña Ludivina Muñoz de Bustillo Díaz

ARQUITECTO MONJE & ASOCIADOS S.L.
 ESTUDIO ARQUITECTURA Y URBANISMO

ARQUITECTO MONJE & ASOCIADOS S.L.
 ANDRES M. MONJE BATISTA Arquitecto

Promotor
 CONSTRUCCIONES SOCAS Y PERERA S.L.

PLAN PARCIAL SUR-LA CUESTA 3

FECHA: ENERO-2001

PLANO DE: PLAN DE ETAPAS

PLANO NUMERO 16

SITUACION
 SUR LA CUESTA-3
 T.M. LA LAGUNA

Jose Luis Martín de la Riva
 C/PUERTA CAÑASEO N°35 N. P.O. 38.003-S/C DE TENERIFE-ISLAS CANARIAS-ESPAÑA
 Telefonos: 922 240035/242243-Fax:922 240543-E-mail: arqjmonje@arquitect.es

ARQUITECTO: FERNANDO PUELLES LOPEZ	EXPEDIENTE: 06/2000
PLANO: PLAN DE ETAPAS	FECHA: ENERO-2001
PLAN DE ETAPAS	ESCALA:
016	