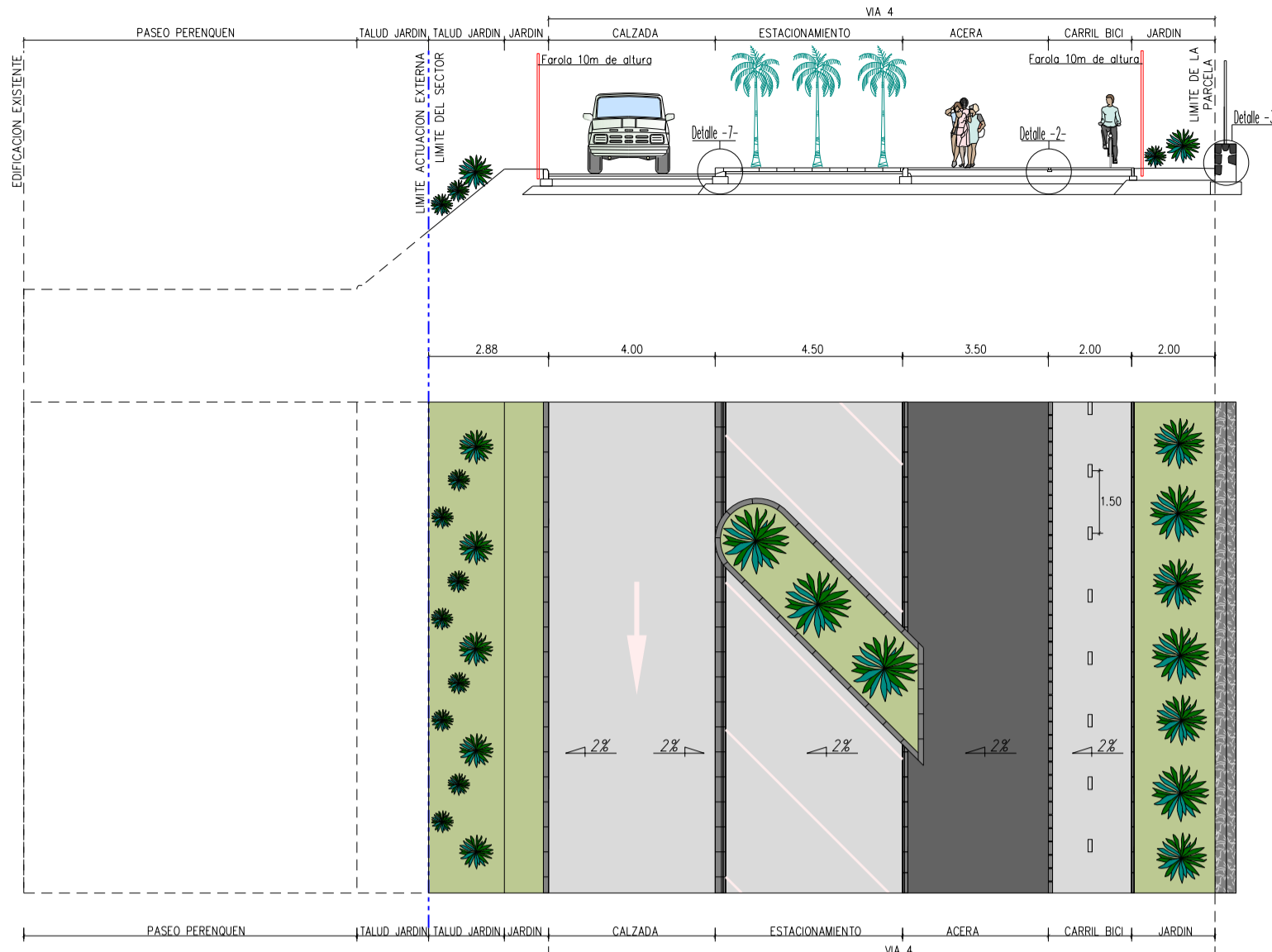
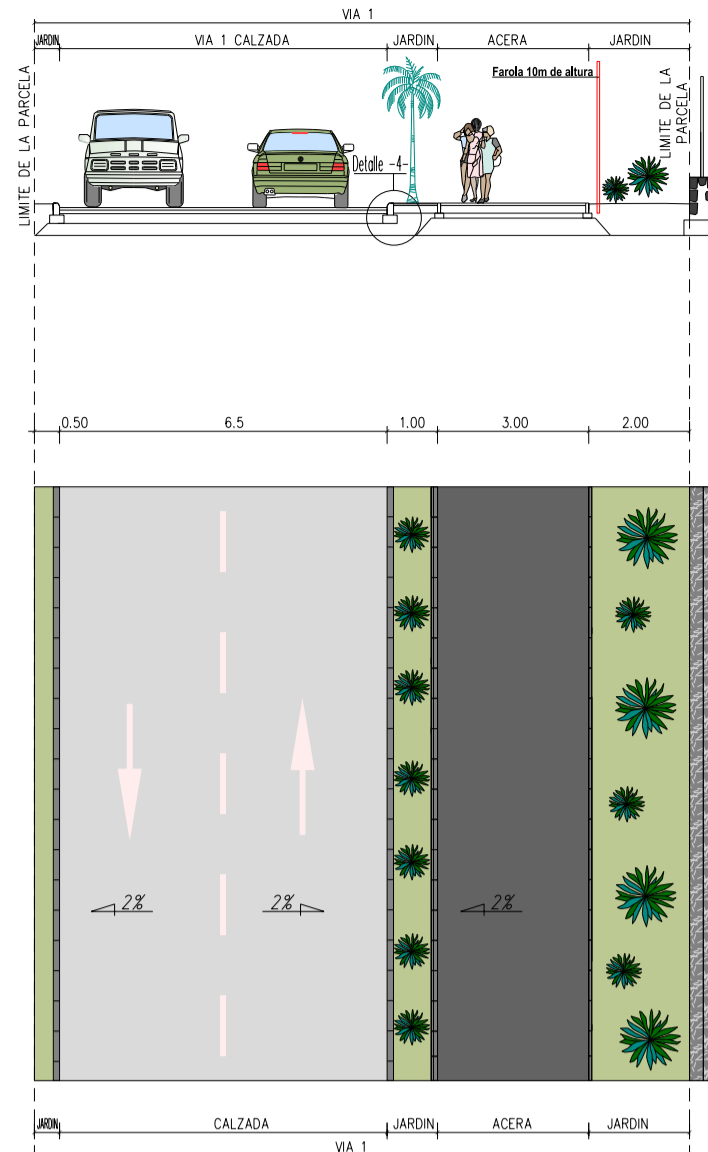


SECCIONES TIPO ACTUACIONES EN EL SECTOR

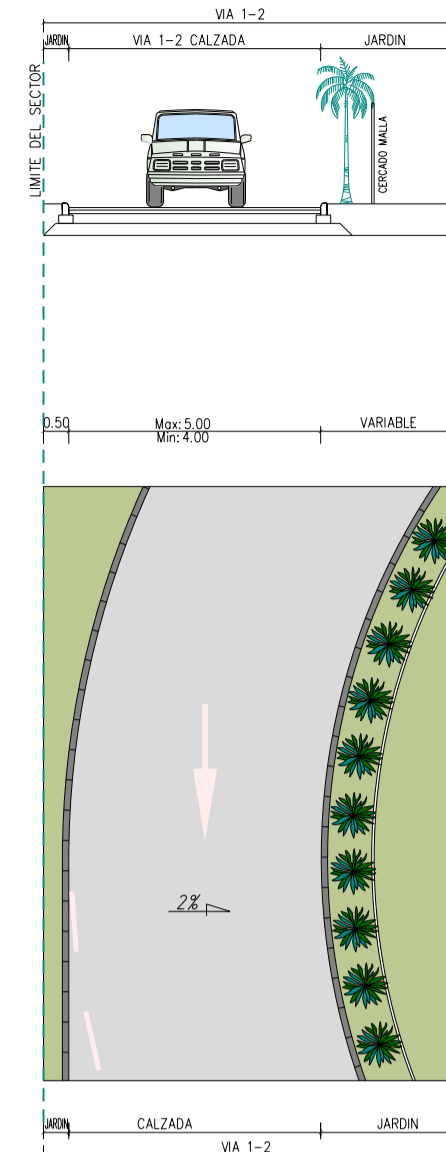
SECCIÓN 1-1



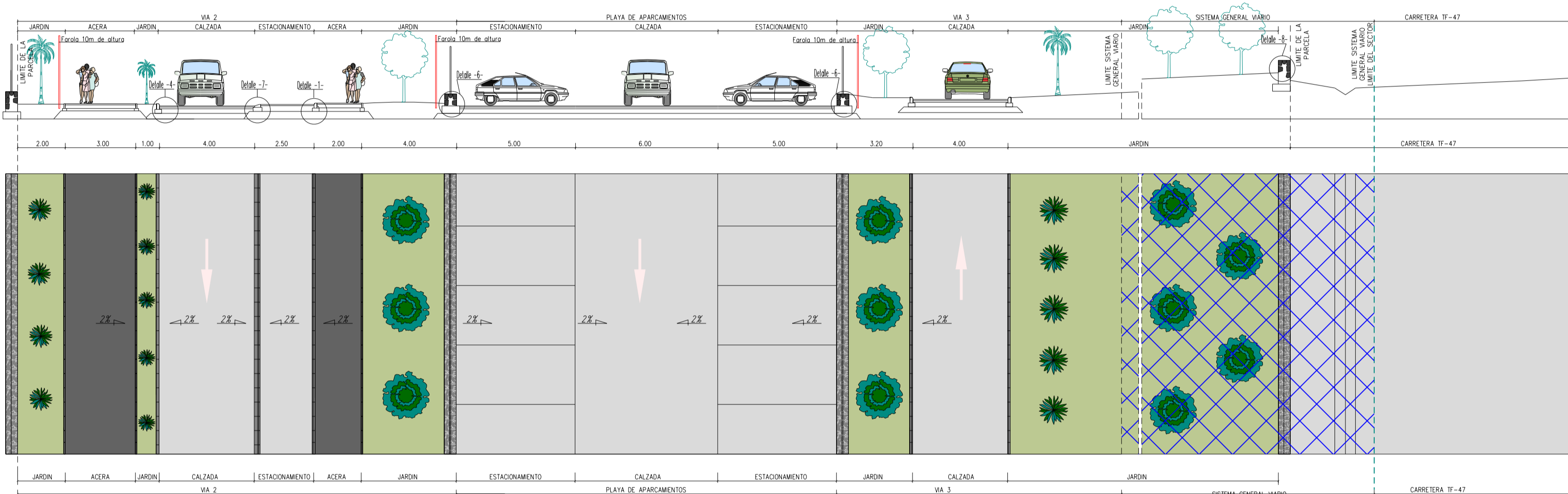
SECCIÓN 2-2



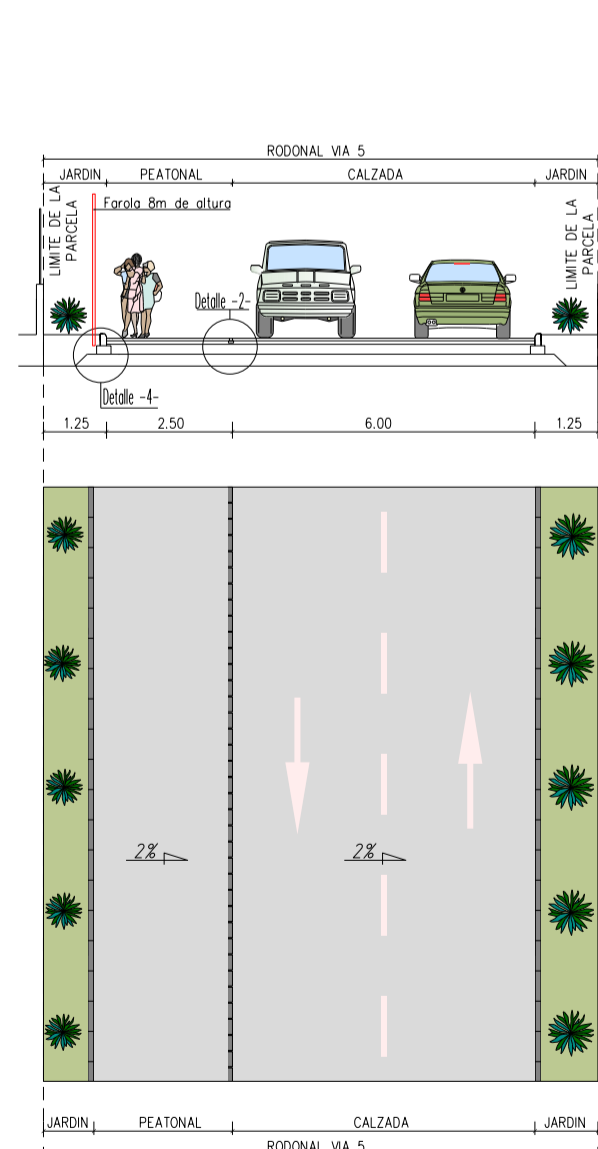
SECCIÓN 3-3



SECCIÓN 4-4

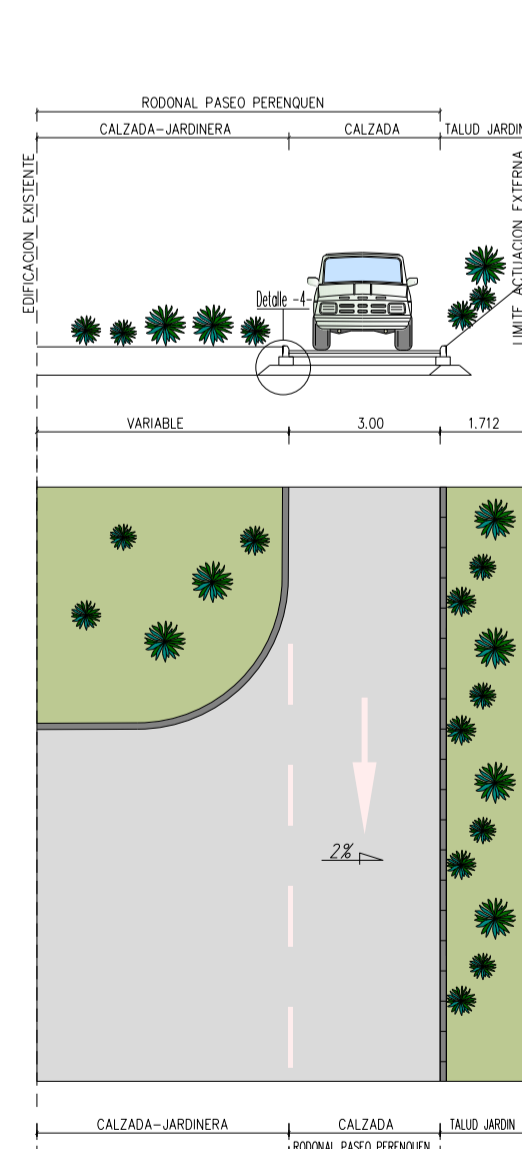


SECCIÓN 5-5

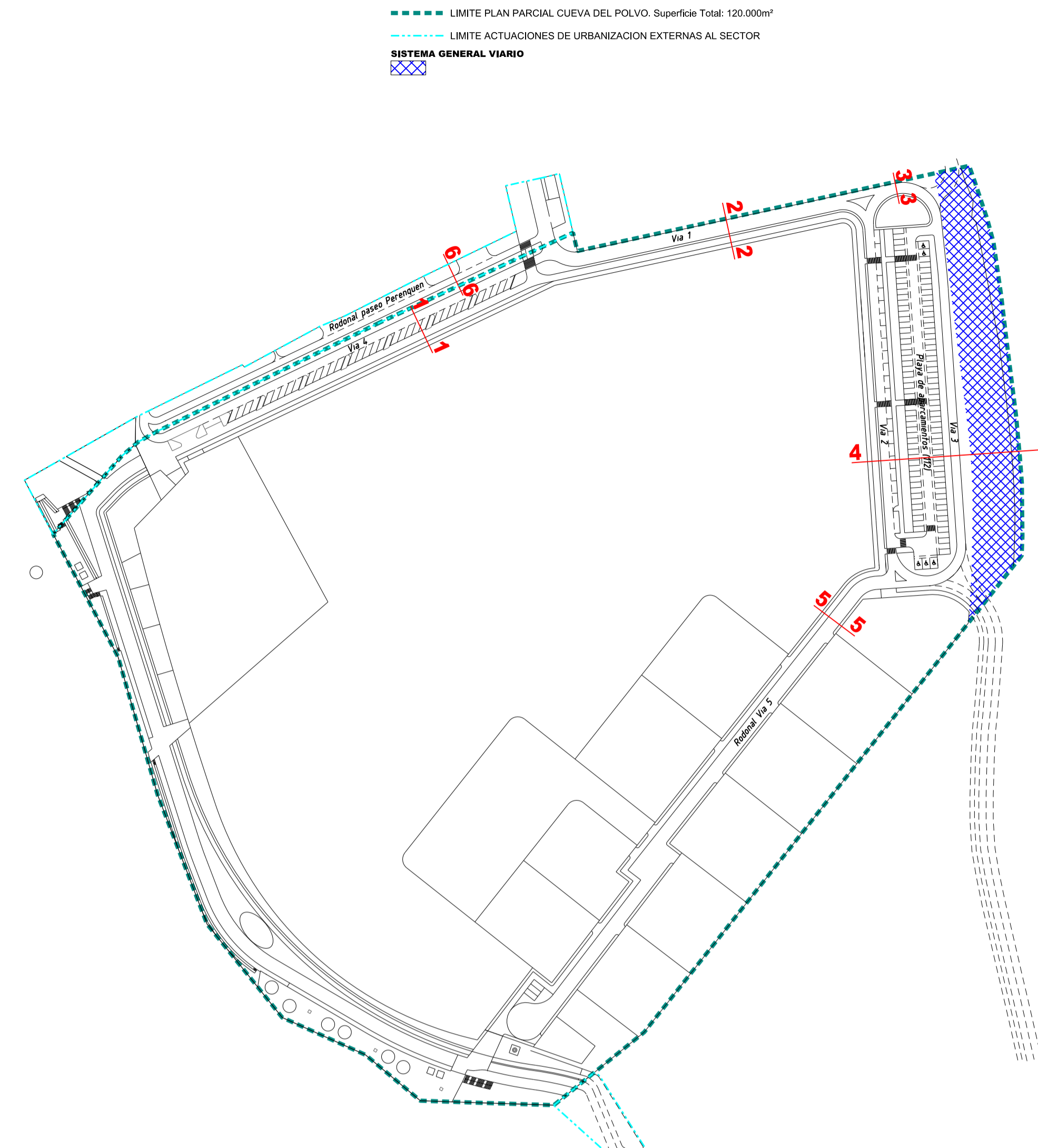
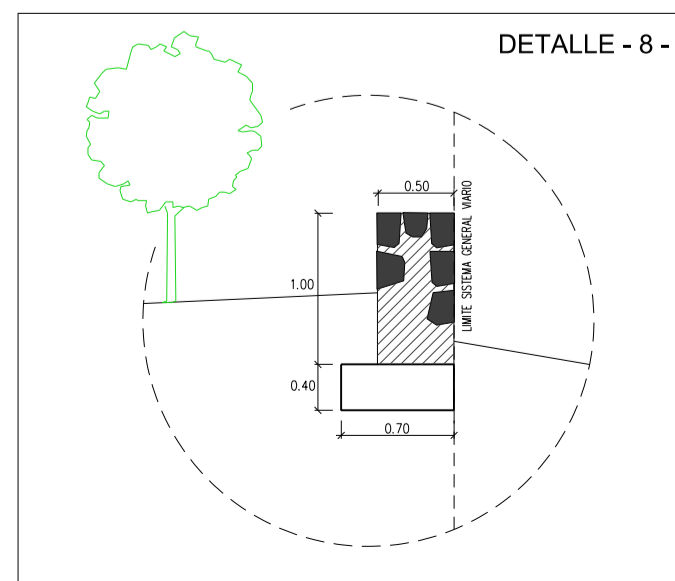
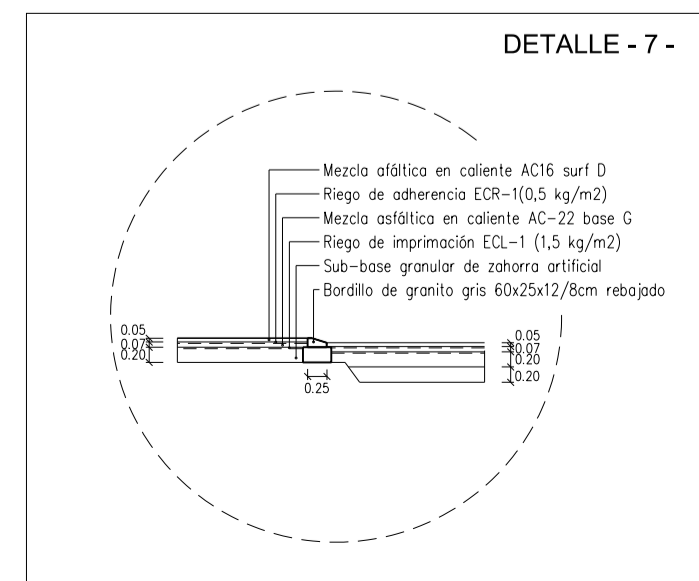
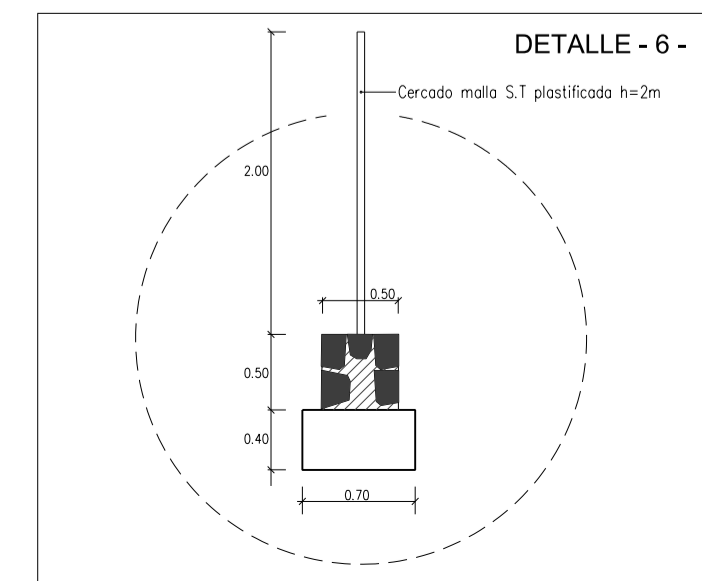
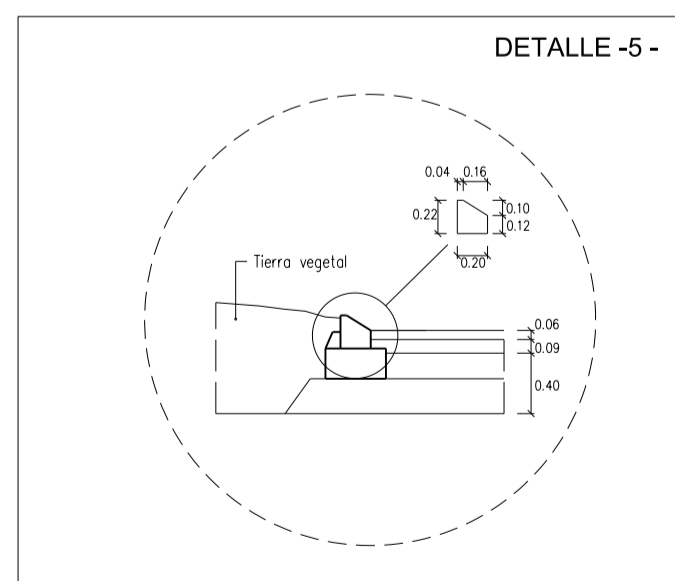
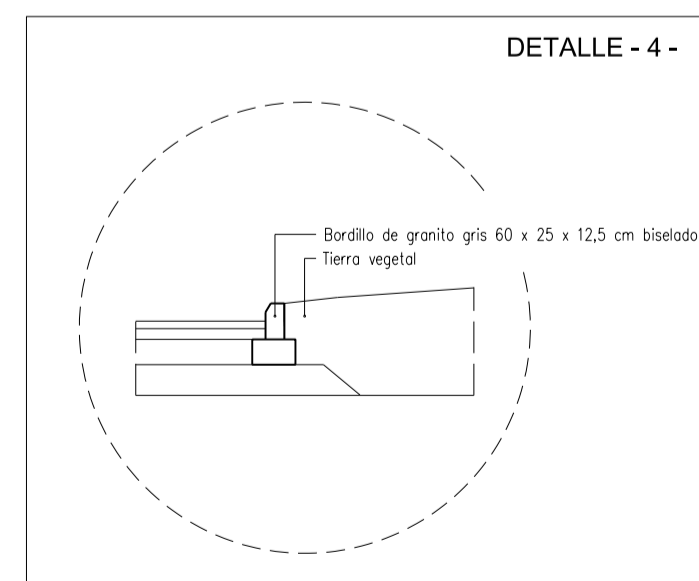
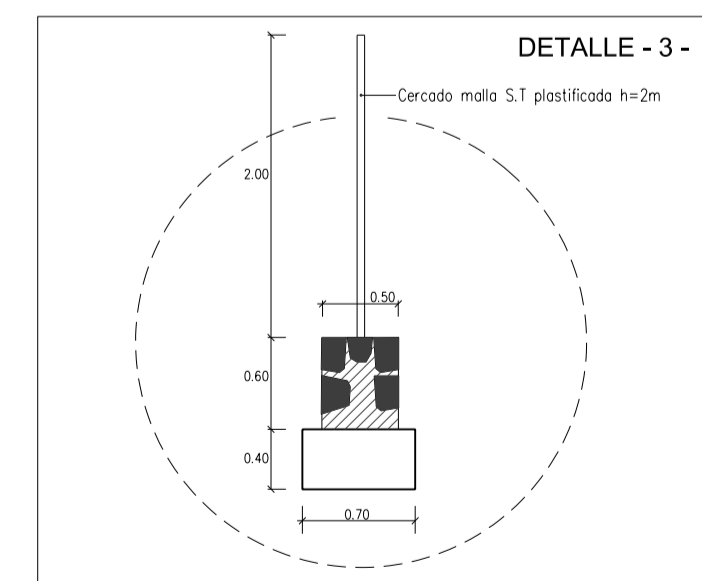
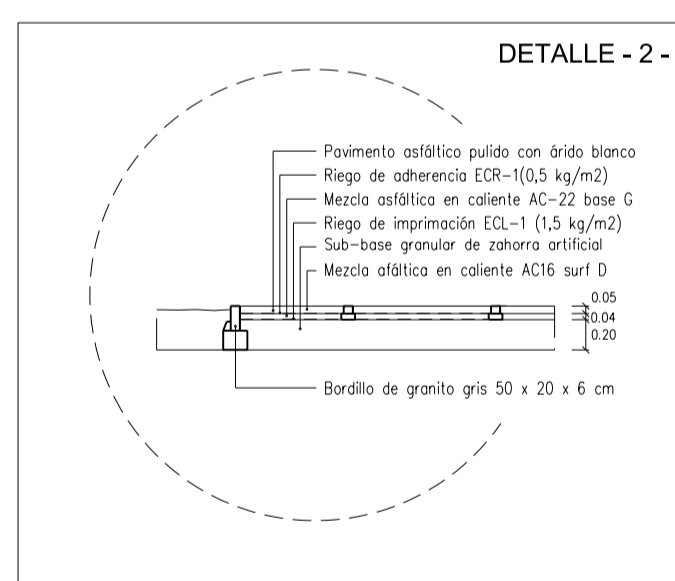
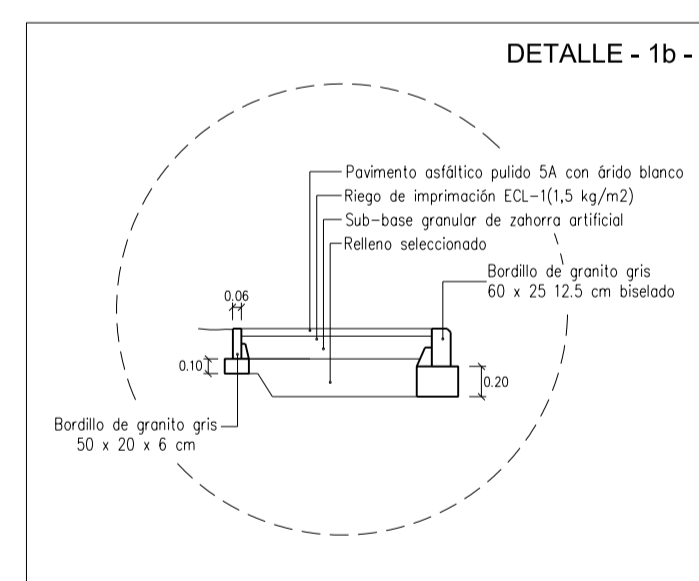
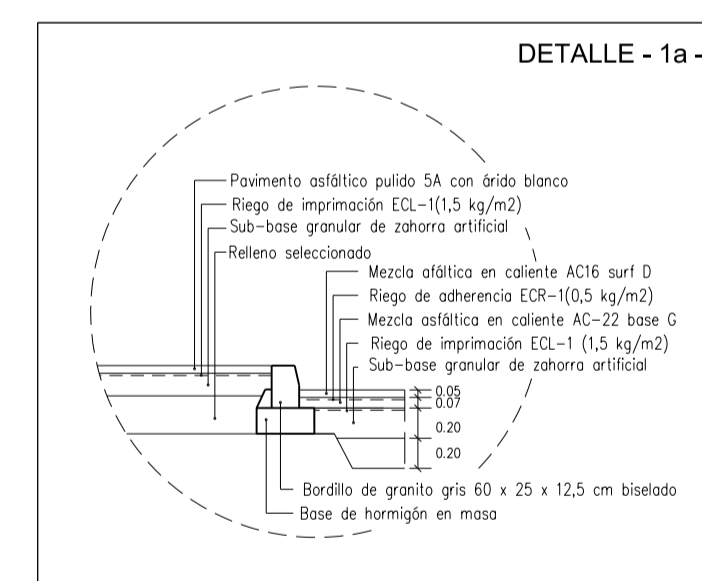


SECCION TIPO ACTUACION EXTERNA AL SECTOR-2 Paseo Perenquen

SECCIÓN 6-6



DETALLES CONSTRUCTIVOS



MODIFICACIÓN PUNTUAL PLAN GENERAL DE ORDENACIÓN GUÍA DE ISORA - TENERIFE Sector "Cueva del Polvo"		
OU-3.2	ORDENACIÓN URBANÍSTICA	ESCALA 1:150
	URBANIZACIÓN	REFERENCIA 256
	SECCIONES DE VIARIO	
PALERM & TABARES DE NAVA S.L.P.		
Juan Manuel Palerm Salazar  Leopoldo Tabares de Nava y Marín		
PROPIEDAD PRIMPARES S.L. ABRIL 2019		