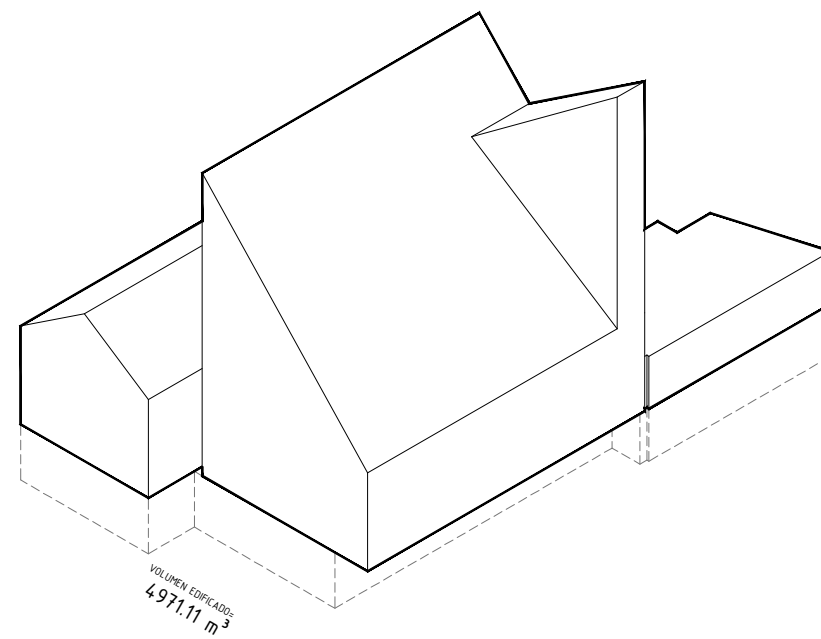




\* PROPUESTA - ALINEACIÓN



\* PROPUESTA - VOLUMEN

Título  
ESTUDIO DE DETALLE PARCELA PARA  
LA IGLESIA DE NS DE CANDELARIA

Emplazamiento  
C/ DÑA. JULIA TRUJILLO Nº 1, ALCALÁ  
T.M. GUÍA DE ISORA - TENERIFE

Promotor  
OBISPADO DE TENERIFE

Arquitecto  
ALEJANDRO BEAUTELL GARCÍA

Plano  
RESUMEN PROPUESTA

Fecha  
NOVIEMBRE 2016

Escala  
A3 1:300

Expediente  
15.02

Número

PA.20

beautell

alejandro beautell arquitecto  
c/ san francisco 9-1ºD | 38002 santa cruz | tel - fax: 922 89 70 34  
alejandro@beautellarquitectos.com | www.beautellarquitectos.com