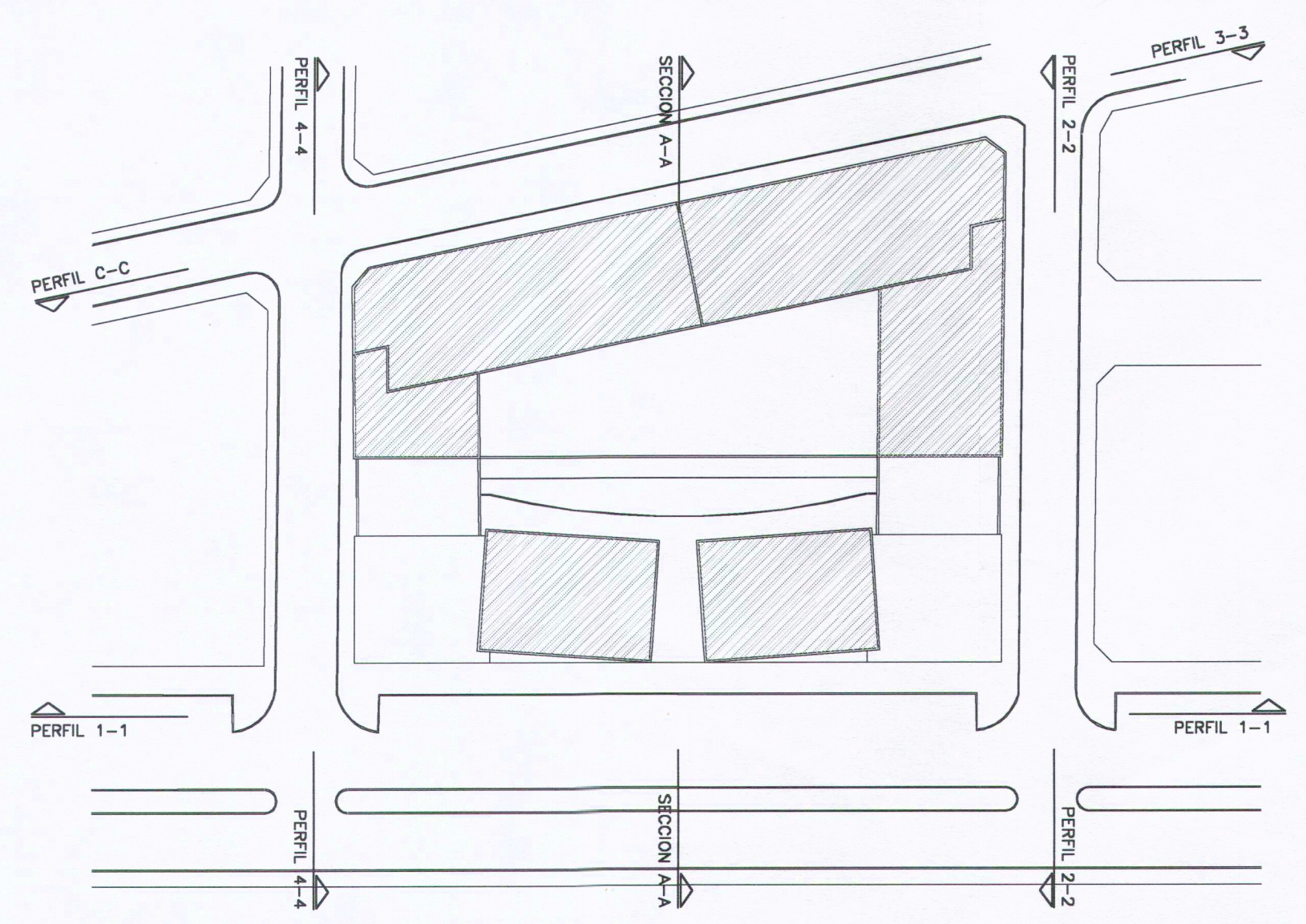


SECCION TRANSVERSAL A-A

COLEGIO DE ARQUITECTOS DE CANARIAS
 DEMARCACION DE TENERIFE-GOMERA-HERRO
 065979 09.FEB 05
VISADO



DILIGENCIA. - Se extiende para hacer constar que el presente Plano ha sido aprobado en la sesión celebrada el día 15-07-2005 en el cual forma parte del E.D. C/Arguayoda, s/n. C/ Isla Gran Canaria San Isidro. Granadilla de Abona. 29-06-2005.
 DILIGENCIA. - Se extiende para hacer constar que el presente Plano ha sido aprobado en la sesión celebrada el día 29-09-2005 en el cual forma parte del E.D. C/Arguayoda, s/n. C/ Isla Gran Canaria San Isidro. Granadilla de Abona. 25-10-2005.

OPA OFICINA DE PROYECTOS DE ARQUITECTURA S.L. C.I.F.: B-38.479.341 RAMBLA GRAN FRANCO N° 35.7, Tfno.: 291403-Fax.: 296667 - 38.005 S/C. DE TENERIFE	OFICINA DE PROYECTOS DE ARQUITECTURA S.L. JOSE FCO. ARNAU DIAZ-LLANOS FCO. JAVIER ALVAREZ MUNOZ URBANISMO, EDIFICACION, TASACIONES, DISEÑO E INTERIORISMO. RAMBLA GRAN FRANCO N° 35.7, Tfno.: 291403-Fax.: 296667 - 38.005 S/C. DE TENERIFE	
	FECHA: ENERO 2005 CONFORME PROMOTOR	PROYECTO: EDF. VIVIENDAS, COMERCIALES Y GARAJES C/ARGUAYODA, S/N ESQUINA C/ISLA DE GRAN CANARIA SAN ISIDRO, T.M. DE GRANADILLA DE ABONA. PROMOTOR: DOFELA CONSTRUCCION, S.L.
ESCALA: 1:250	PLANO DE: SECCION TRANSVERSAL	N° DE PLANO: A3

