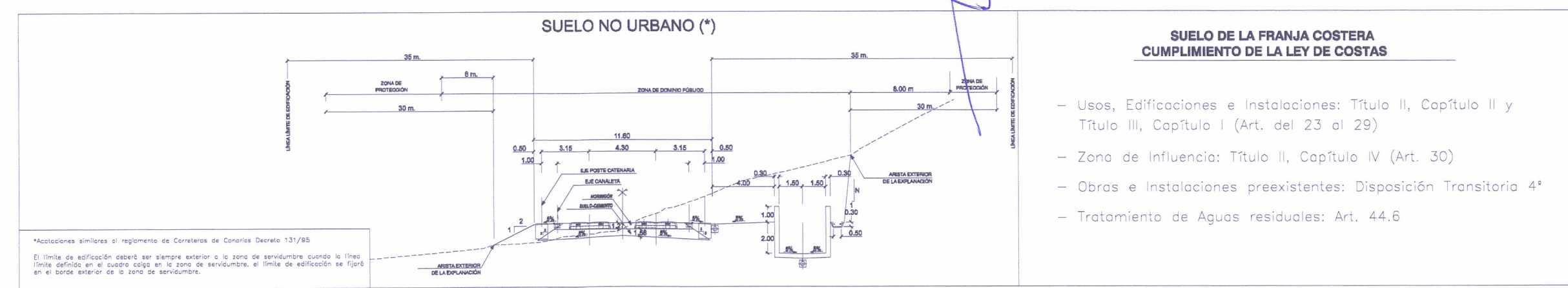


La Comisión de Ordenación del Territorio y Medio Ambiente de Canarias, en sesión ordinaria celebrada el día 11 de marzo de 2011, en sesión ordinaria celebrada el día 11 de marzo de 2011.

25 FEB 2011  
 La Secretaria de Territorio  
 D.ª Demetria García Marichal

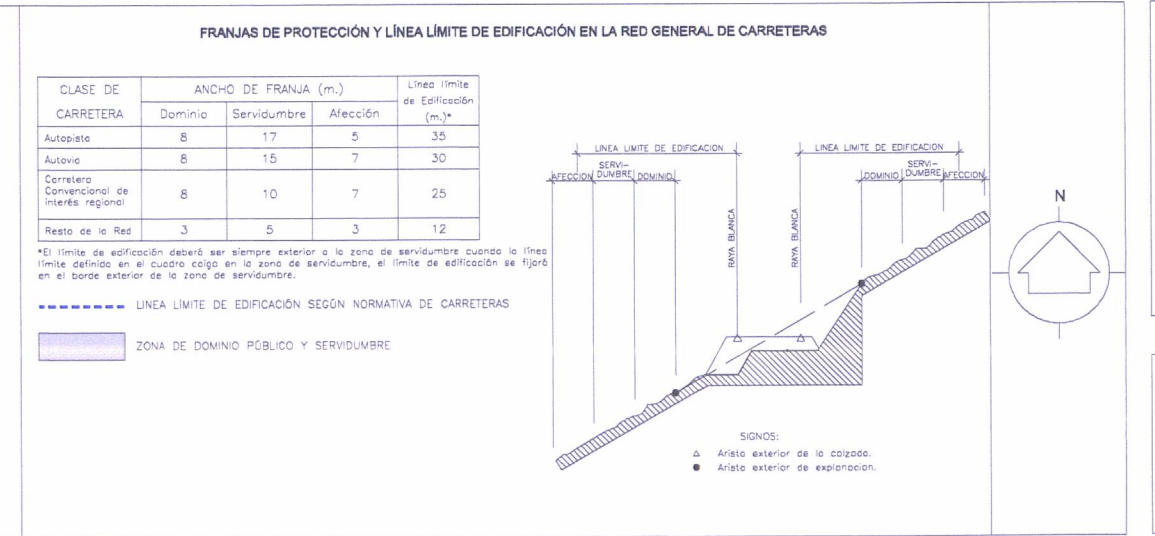
DILIGENCIA. Para hacer constar que el presente documento fue tramitado en conocimiento por el Pleno de la Corporación, en sesión ordinaria celebrada el día 11 de marzo de 2011.  
 En Fasnia, a 14 de marzo de 2011.  
 El Secretario Interino,



- FASNIA**
- LÍMITE DE TÉRMINO MUNICIPAL
  - DOMINIO PÚBLICO MARÍTIMO TERRESTRE
  - RIBERA DEL MAR
  - SERVIDUMBRE DE PROTECCIÓN DE COSTAS
  - EDIFICACIÓN EXISTENTE POSTERIOR A CARTOGRAFÍA
  - GRUPO DE EDIFICACIÓN EXISTENTE POSTERIOR A CARTOGRAFÍA
  - LÍNEA DE CAMBIO DE ORDENANZA
  - LÍMITE DE CATEGORÍA DE SUELO (URBANO Y URBANIZABLE)
  - TRAMO DE CAUCE NO CATALOGADO COMO PÚBLICO
  - TRAMO DE CAUCE PÚBLICO (CATÁLOGO INSULAR DE CAUCES DE TITULARIDAD PÚBLICA)
  - LÍNEAS DE PARCELARIO

- LEYENDA DE TELEFONÍA**
- ARQUETA H
  - ARQUETA M
  - CANALIZACIÓN 1 TRIBUTOS DN-63 m
  - CANALIZACIÓN 2 TRIBUTOS DN-63 m

- LEYENDA DE TELEFONÍA. S.U. LOS ROQUES.**
- CANALIZACIÓN EXISTENTE
  - ARQUETA M EXISTENTE



**PLAN GENERAL DE ORDENACION DEL MUNICIPIO DE FASNIA**

ORDENACIÓN PORMENORIZADA  
**RED DE TELEFONÍA**  
 SUELO URBANO Y URBANIZABLE LOS ROQUES DE FASNIA

ESCALA 1:1000

407/09

REV-01 FEBRERO 2011

Nº 48-O JULIO 200