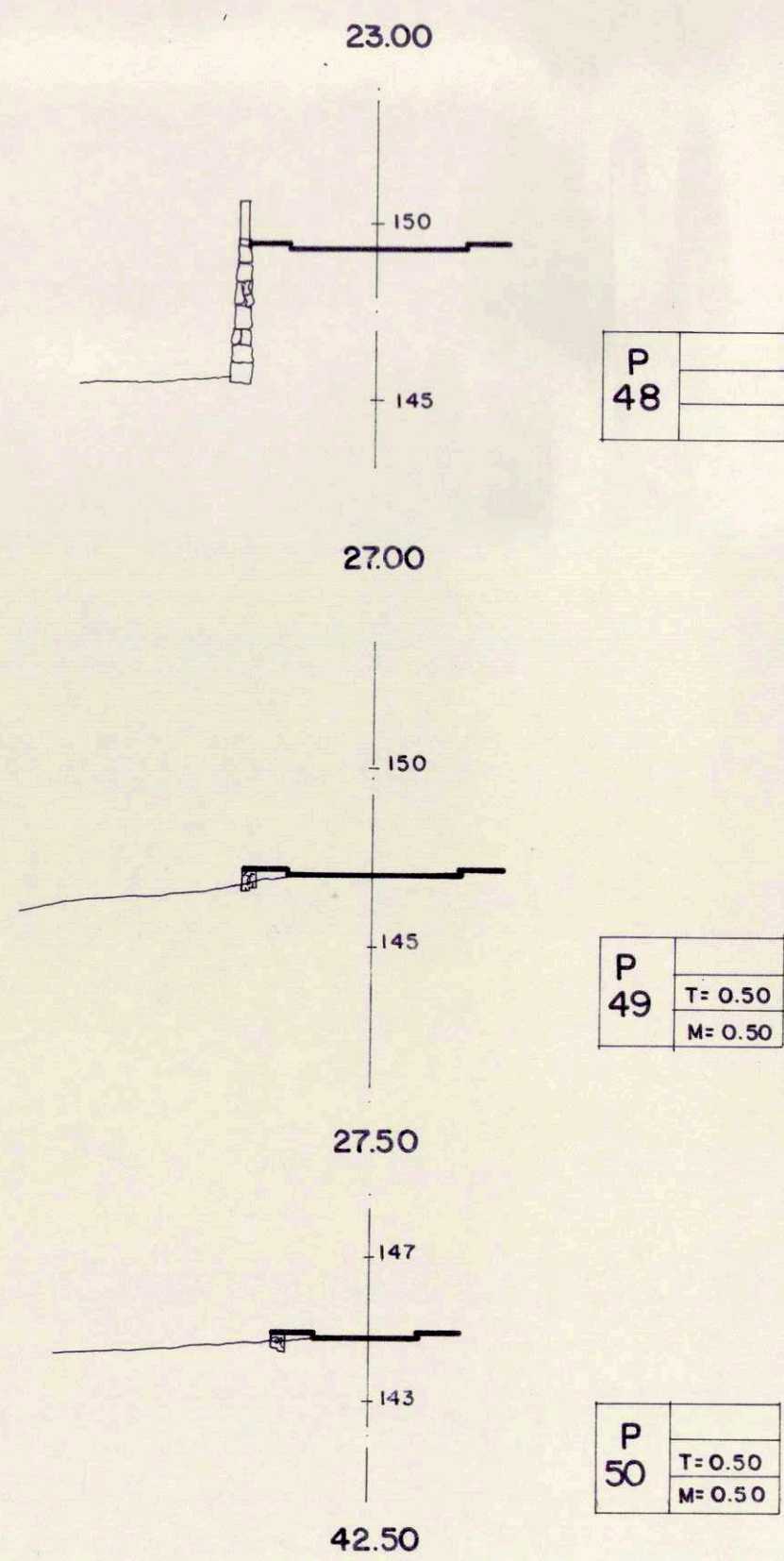
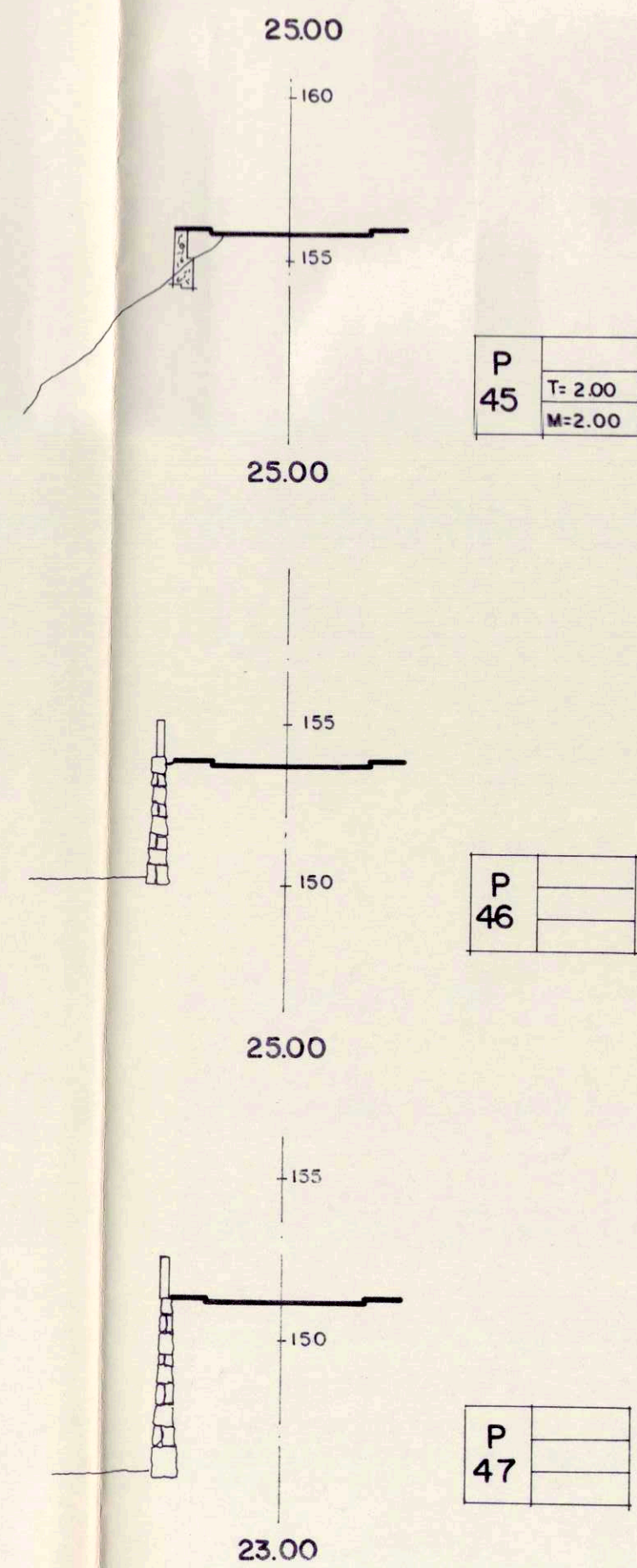
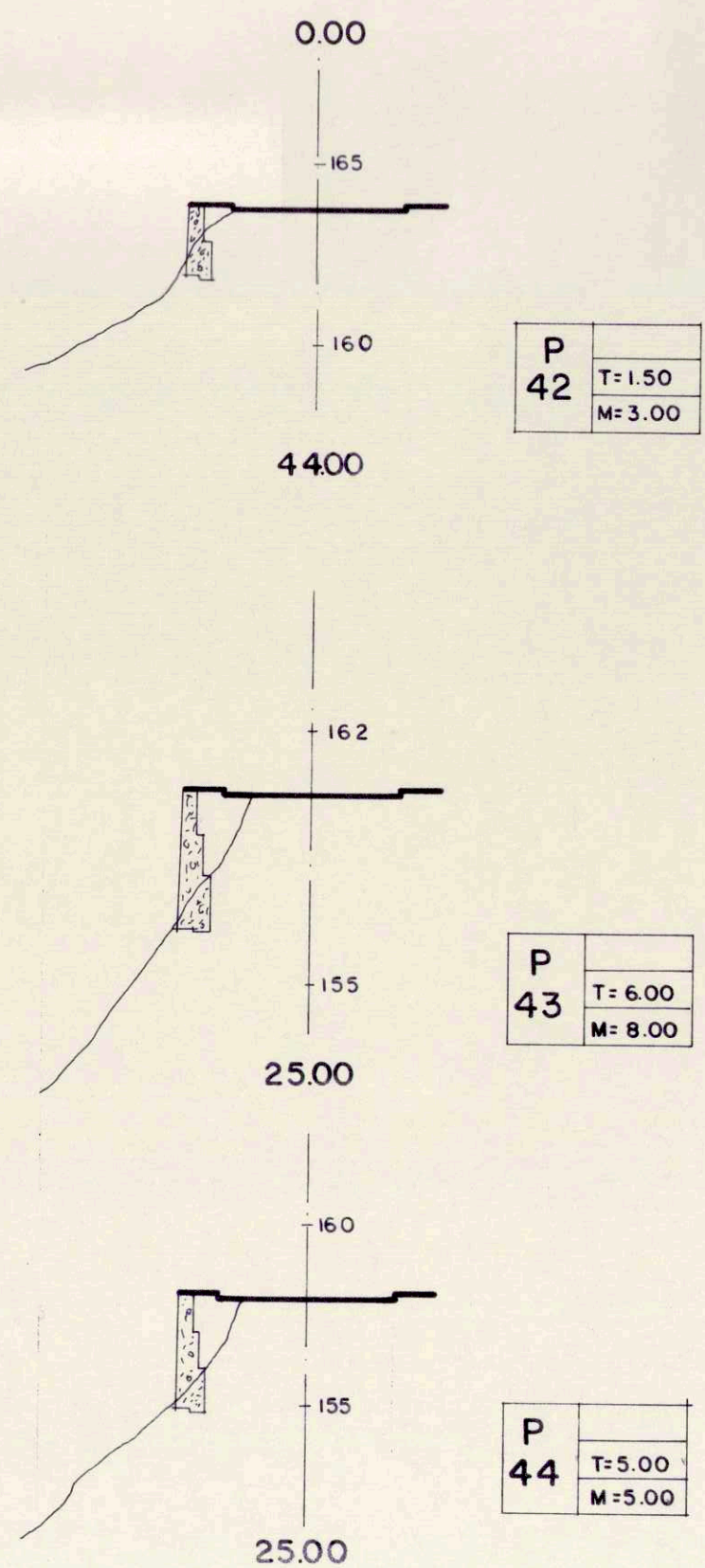
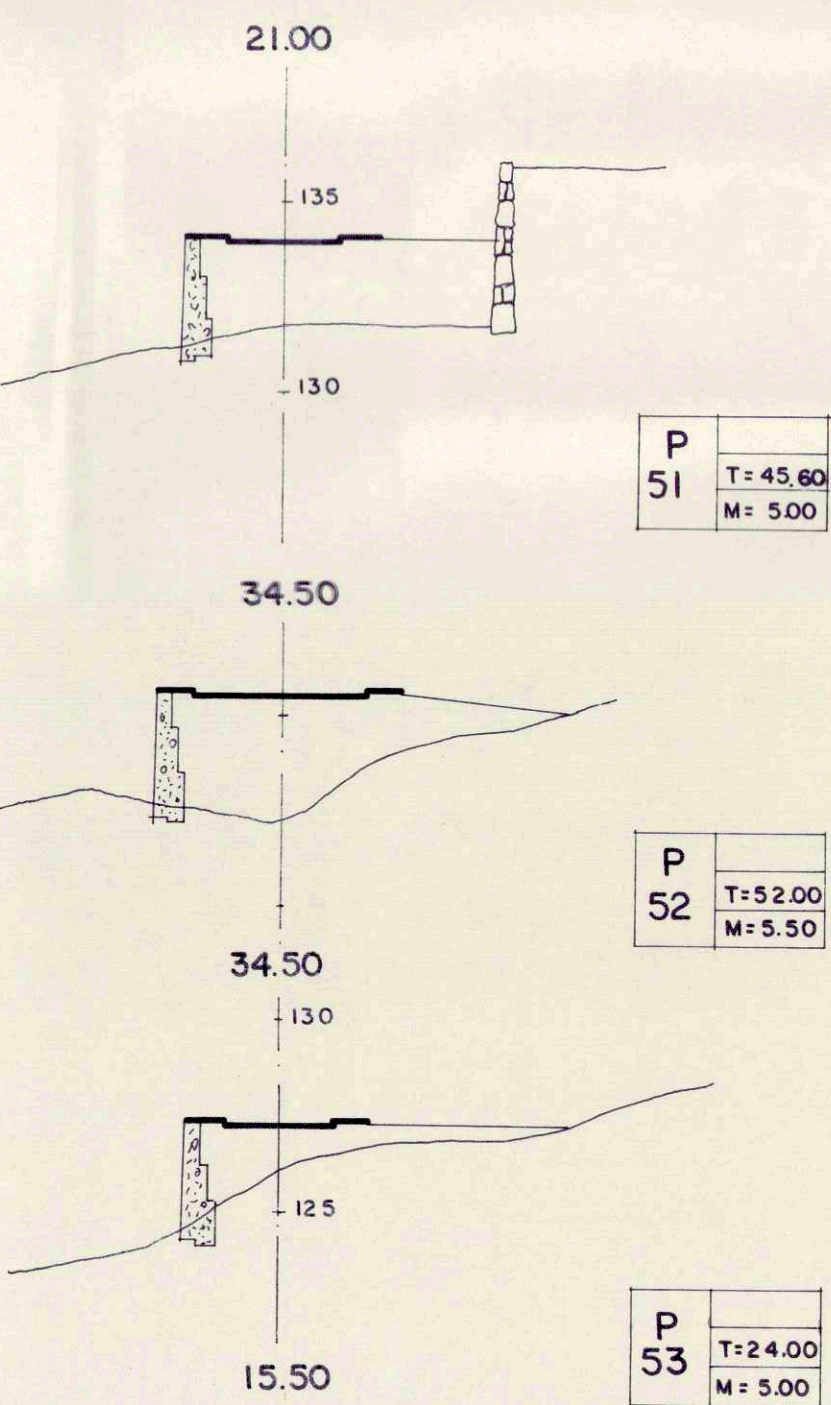


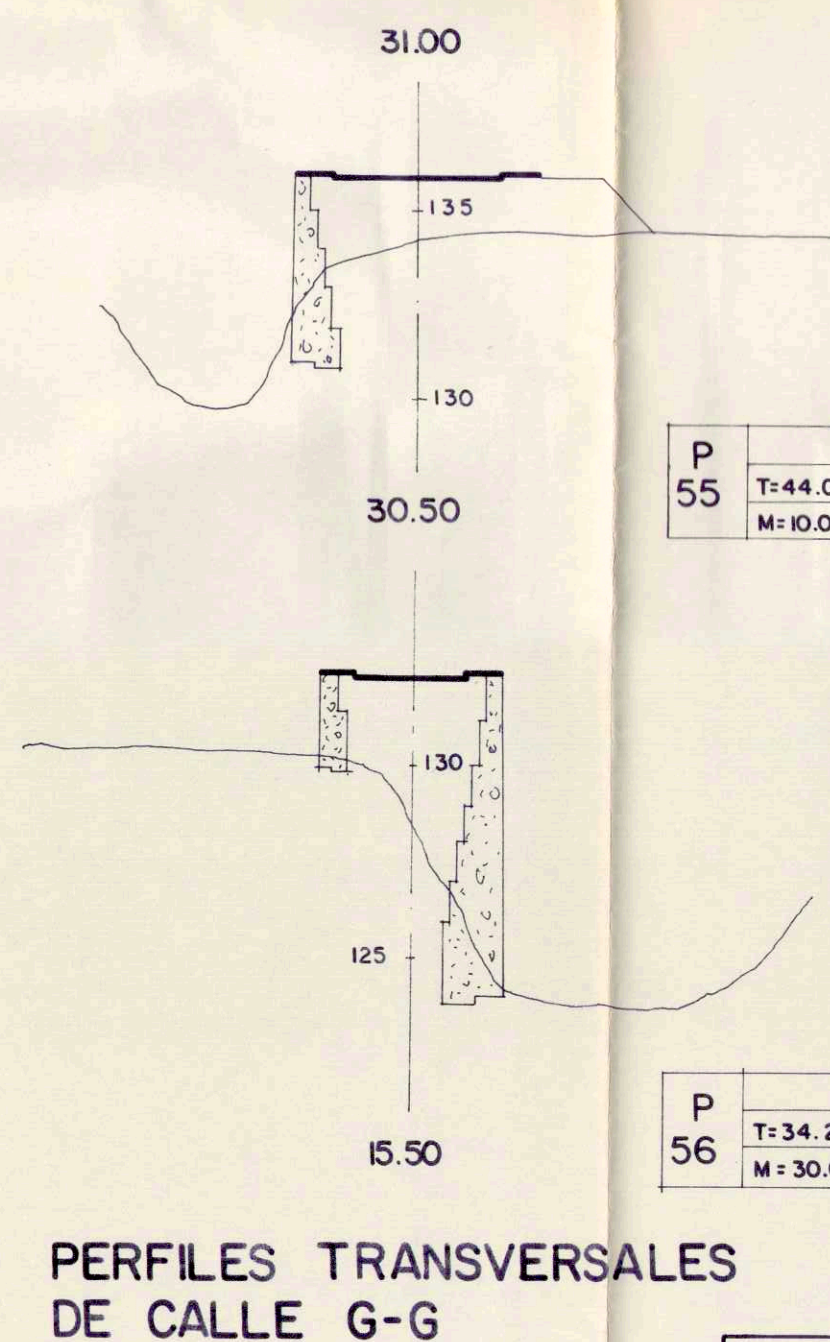
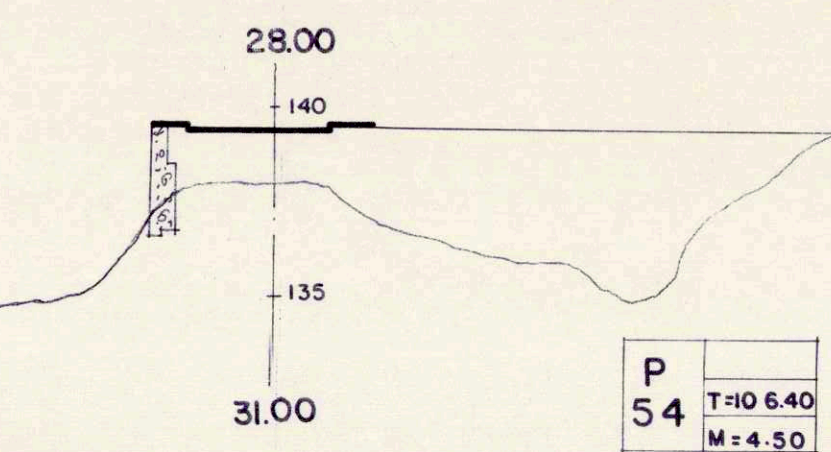
PERFILES TRANSVERSALES DE CALLE D-D



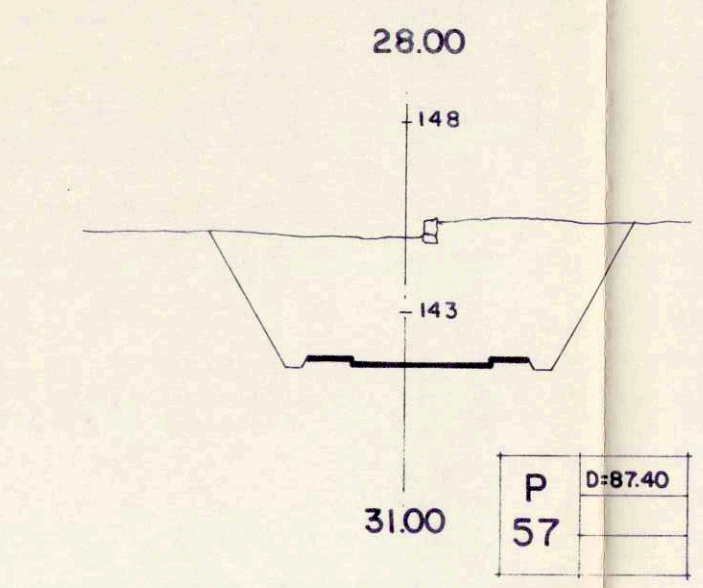
PERFILES TRANSVERSALES DE CALLE E-E



PERFILES TRANSVERSALES DE CALLE F-F



PERFILES TRANSVERSALES DE CALLE G-G



INCORPORA INFORME ANEXO
REGISTRO SALIDA N.º 11417

este proyecto requiere el trámite establecido en el artículo 41 de la ley del suelo. (r. d. 1346/1976)

Fecha: 16/04/1991
Número: P 58

PROYECTO:	PLAN PARCIAL ZONA INDUSTRIAL
SITUACION:	MIRCA- SANTA CRUZ DE LA PALMA
PROMOTOR:	AYUNTAMIENTO DE S/C. DE LA PALMA- GESTUR
ARQUITECTOS:	RAFAEL DARANAS HERNADEZ LUIS MIGUEL MARTIN RODRIGUEZ
PLANO:	DE PROYECTO PERFILES TRANSVERSALES DE CALLES D-D, E- E, F- F, Y G-G
	N.º 1067 ^H 15
	H. 1:500 V. 1:200
	F. 2-90



[Handwritten signature]

La exte... // La exte... // La exte...
com... que al presente...
domin... de la...
trá... de... de...
vis... de... de...
en... de... de...
cor... etc.