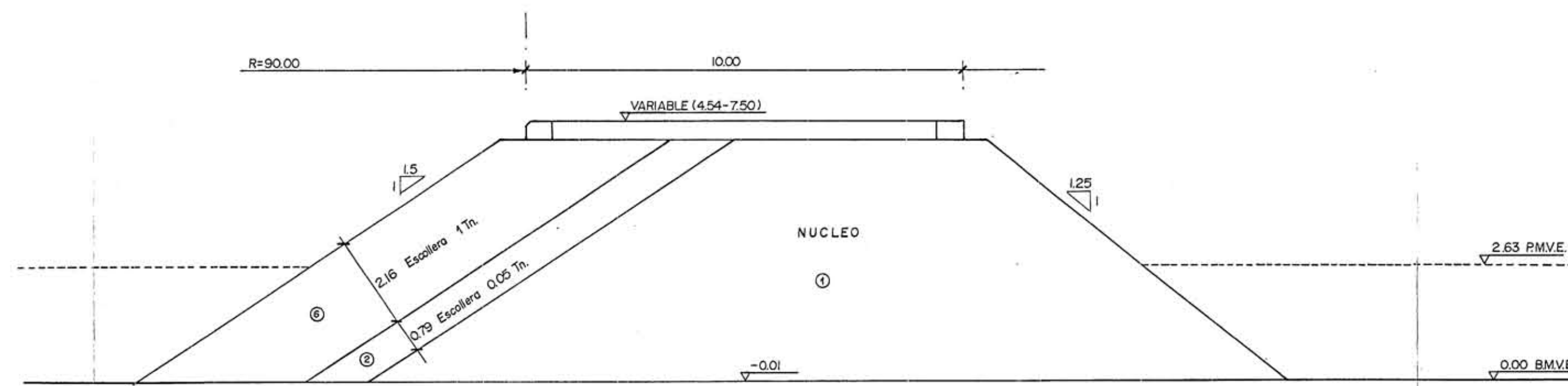
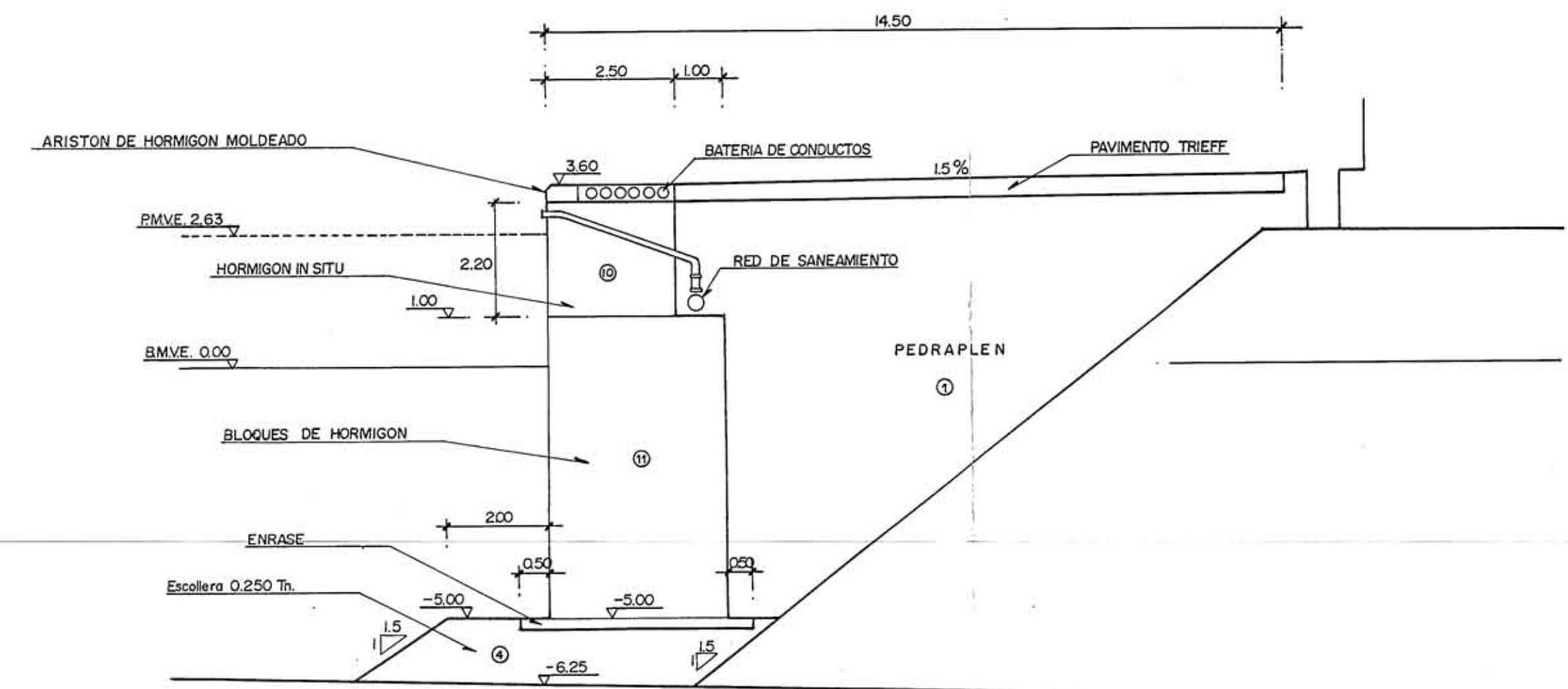


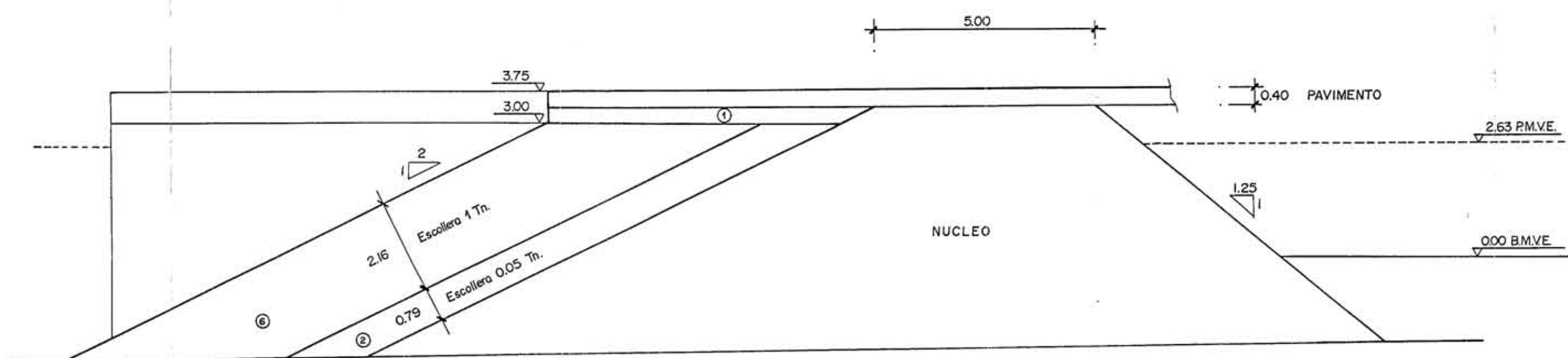
SECCION VI
BORDE DE PLAYA
E: 1:100



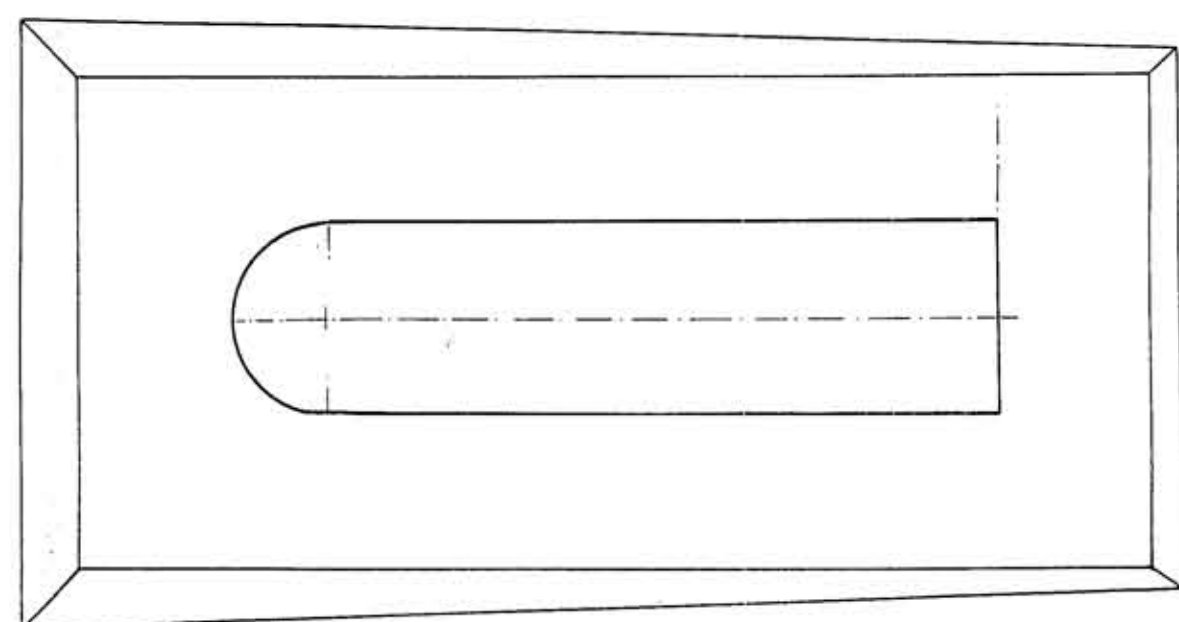
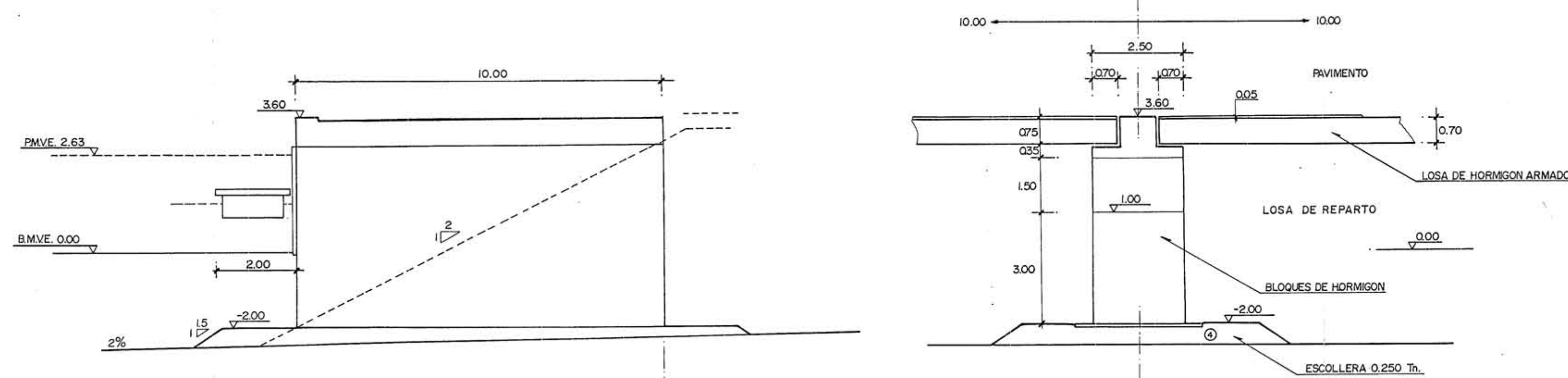
SECCION VIII
MUELLE DE CALADO 5.00m.
E: 1:100



SECCION VII
TALUD DISIPADOR DE AGITACION
E: 1:100



SECCION VII'
MUELLE DE RIBERA. ESTRUCTURA.
E: 1:100



PLAN ESPECIAL DE ORDENACION
DEL LITORAL DE "BAHIA FELIZ"

DILIGENCIA de la Isla de Gran Canaria, en virtud de la cual se constituye el presente Comité de Ordenación del Litoral de Bahía Feliz, inicialmente por el Pleno Municipal el día 11 de mayo de 1993 y provisionalmente el día 11 de mayo de 1993, en el Ayuntamiento de San Bartolomé de Tirajana, Gran Canaria, EL SECREARIO

PERFILES TRANSVERSALES
SECCIONES: VI, VII, VII' Y VIII

HOJA N: 4.3

Escala: 1:100

Las Palmas de Gran Canaria, 29 de marzo de 1994

El Ingeniero de Caminos, Canales y Puertos

FRANCISCO J. GONZALEZ GONZALEZ JARABA
Colegiado n: 8488