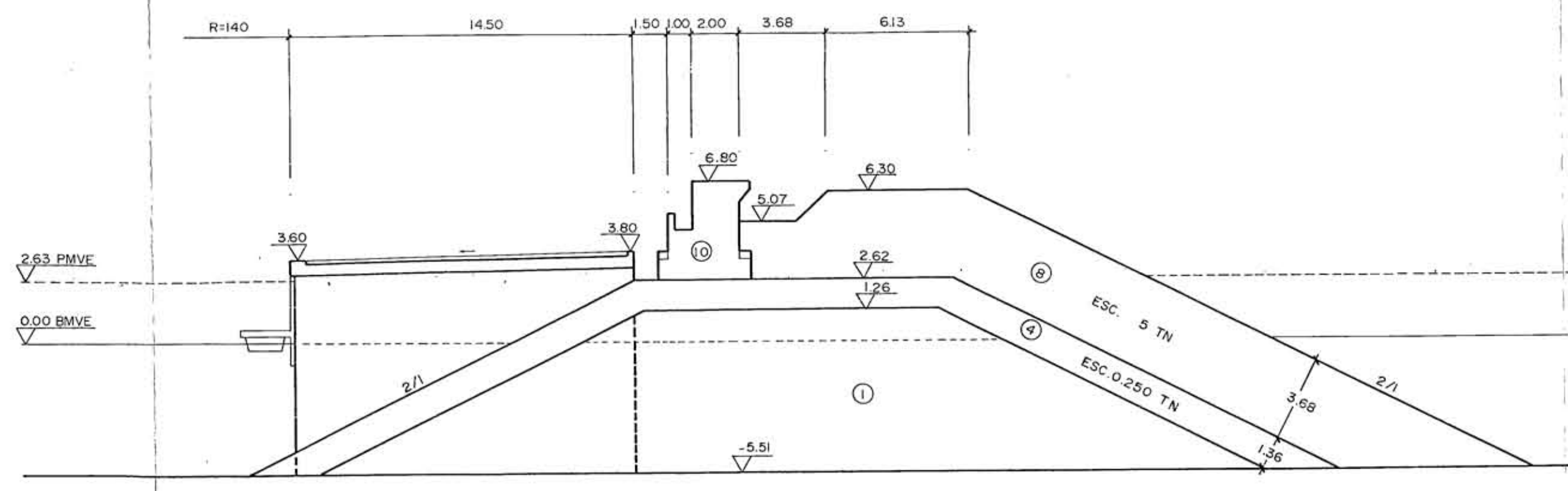
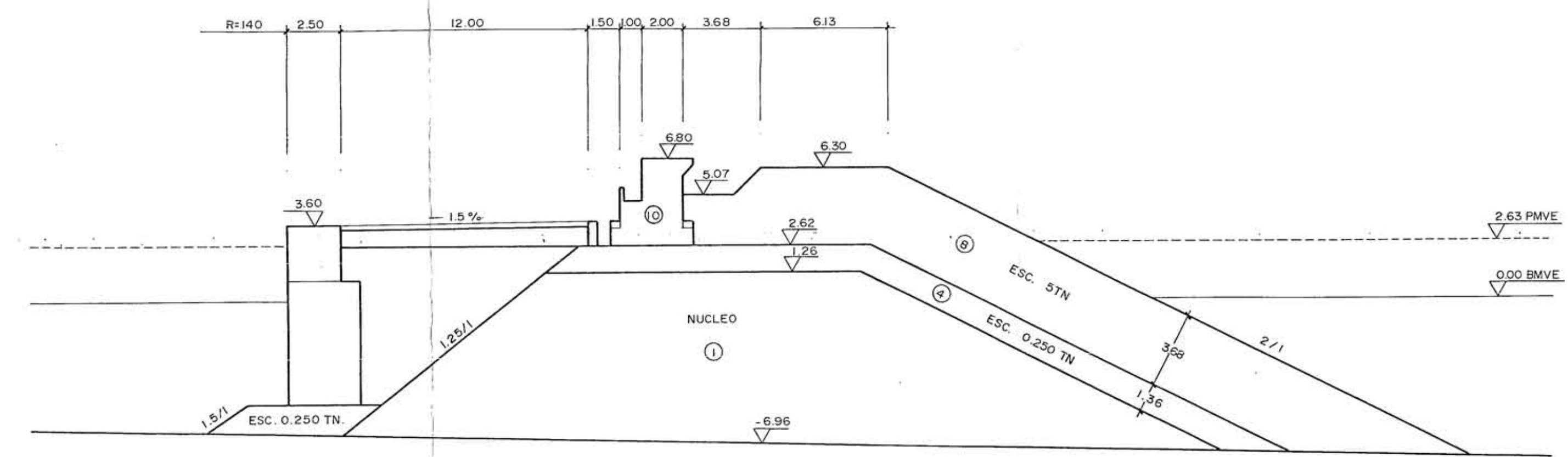


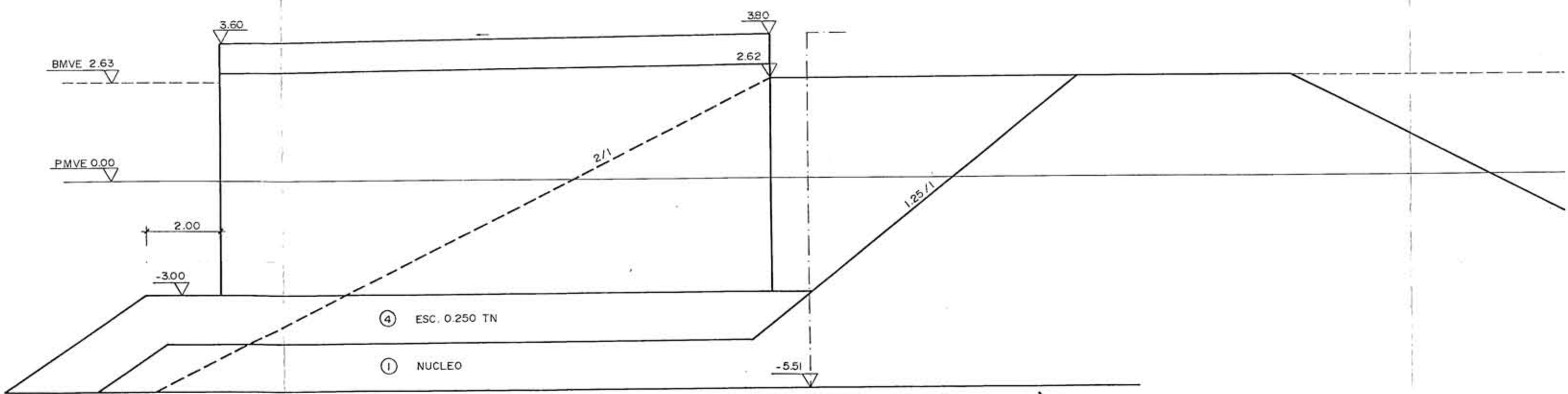
**SECCION I - DIQUE Y TALUD DISIPADOR DE ENERGIA.**  
E=1:200



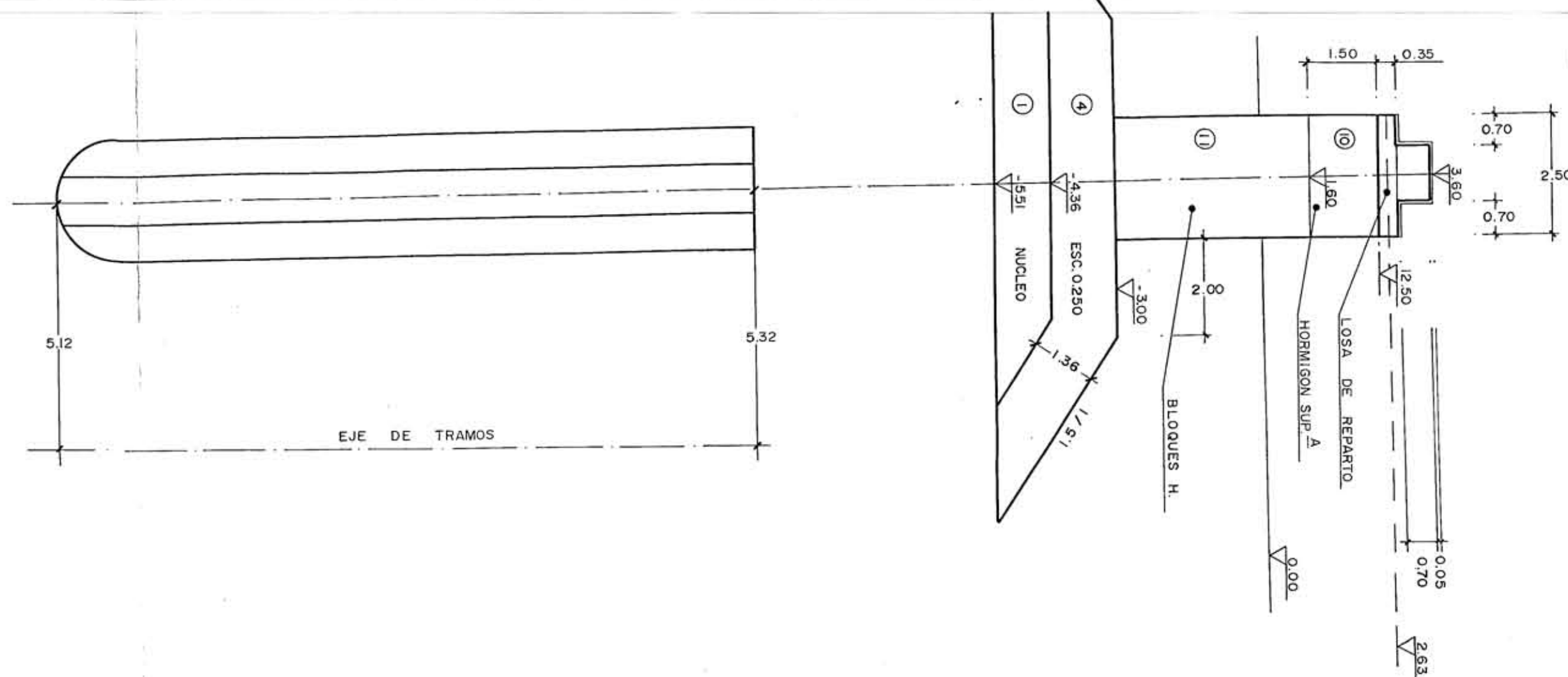
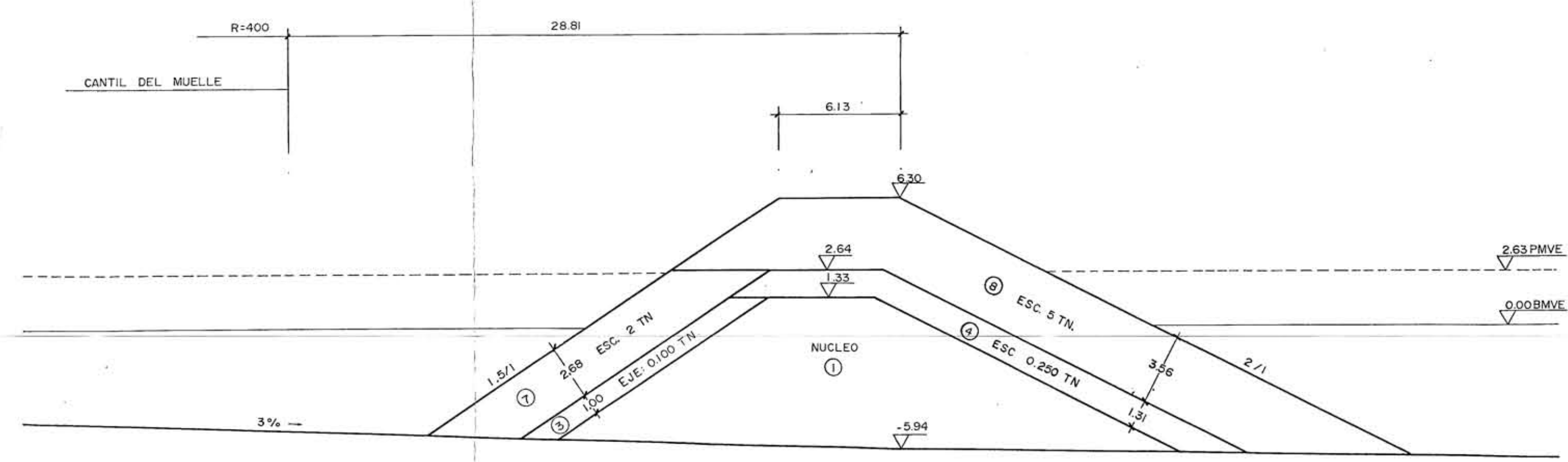
**DIQUE CON MUELLE ADOSADO.**  
**SECCION II**  
E=1:200



**SECCION I' - MUELLE EN ESTRUCTURA**  
**PILAS APOYADAS EN BANQUETA DE ESCOLLERA.**  
E=1:100



**SECCION III**  
**ESPIGON.**  
E=1:200



**PLAN ESPECIAL DE ORDENACION DEL LITORAL DE "BAHIA FELIZ"**

El **Consejo de Ingenieros de Caminos, Canales y Puertos** de la **Isla de Gran Canaria** en su sesión ordinaria de fecha 7/9/94, aprobada inicialmente por el Pleno Municipal el día 6/9/94 y provisionalmente el día 21/07/94 (Octubre 94), San Bartolomé de Tirajana (Gran Canaria), EL SECREARIO GENERAL,

**PERFILES TRANSVERSALES**  
**SECCIONES: I, I' II Y III**

HOJA N: 4.1

Escala: VARIAS

Las Palmas de Gran Canaria, 29 de marzo de 1994  
El Ingeniero de Caminos, Canales y Puertos

**FRANCISCO J. GONZALEZ GONZALEZ JARABA**  
Colegiado n: 6488