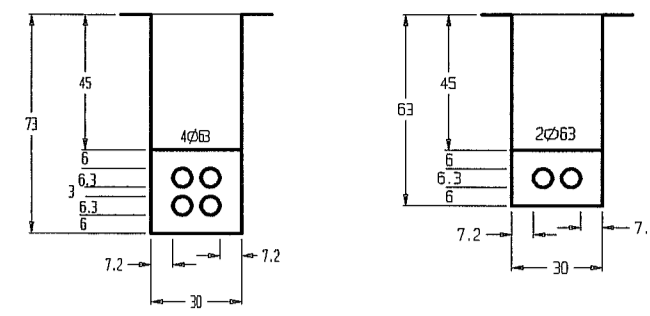
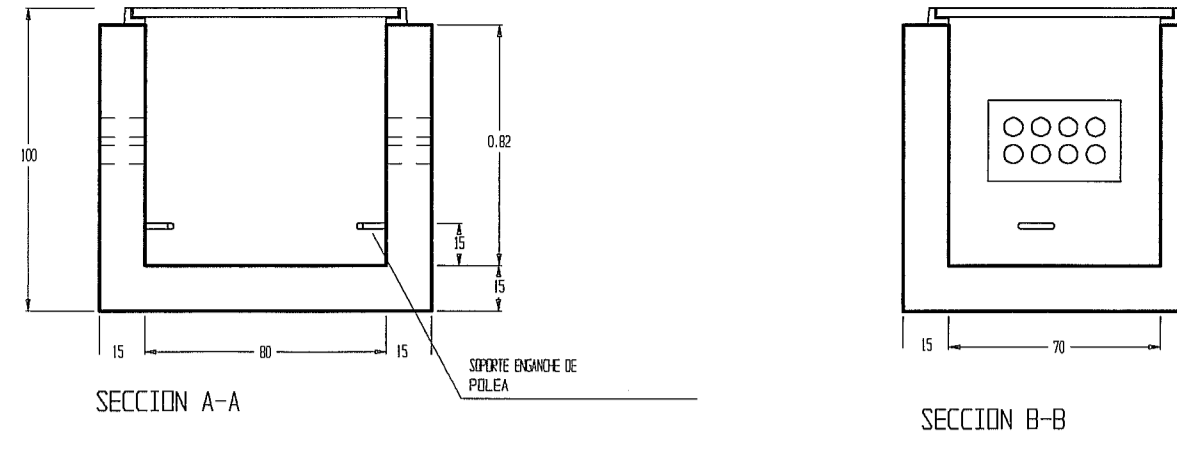


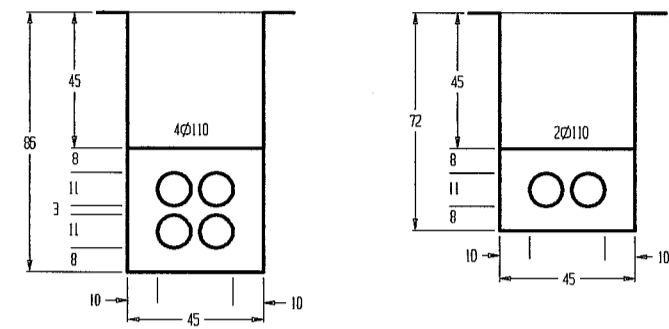
CANALIZACION TELECOMUNICACIONES Ø63



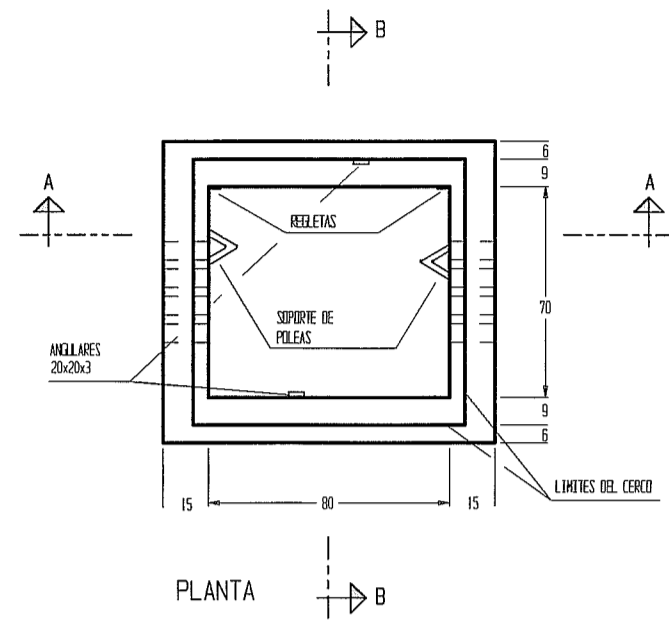
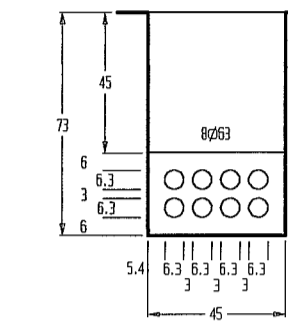
ARQUETA TIPO 1



CANALIZACION TELECOMUNICACIONES Ø110



CANALIZACION TELECOMUNICACIONES Ø63



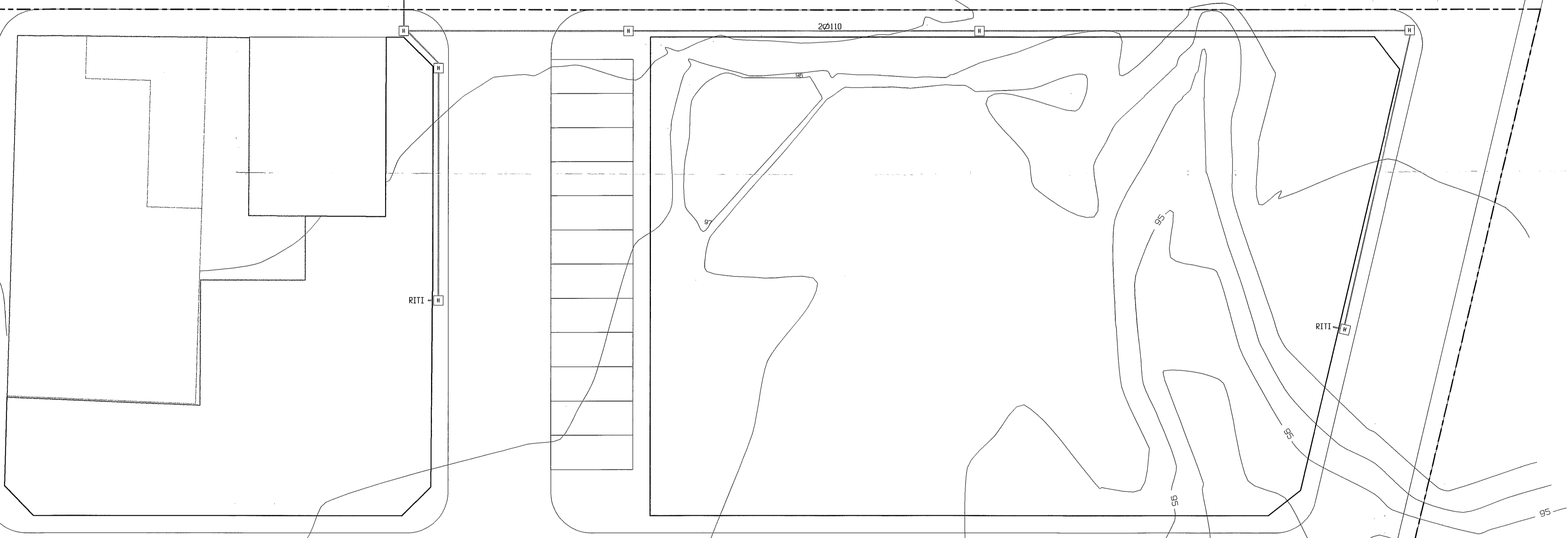
CALLE ALSTROFE

CALLE ACERO

CALLE BENTE-LII

CALLE ARNAUZ

CALLE DE NUEVO TRAZADO

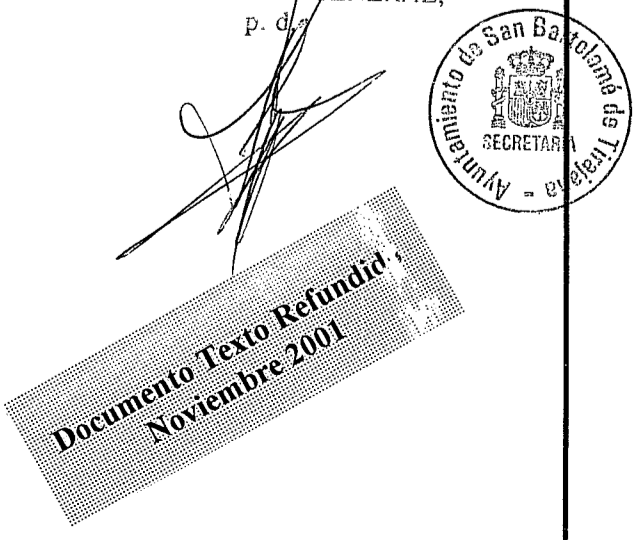


20110 PV H RED DE TELFONIA GENERAL

Exp. N.º 3499 Ref. URBANISMO-  
Documento aprobado DEFINITIVAMENTE por el  
Pleno Municipal en sesión unificada celebrada  
con fecha 2 JUN 2001

San Bartolomé de Tirajana, a ENE 2002

EL SECRETARIO GENERAL,  
p. de



expediente  
PLAN PARCIAL DE ORDENACION  
U.E.- 50 / ALDEA BLANCA  
SAN BARTOLOME DE TIRAJANA

situación  
ALDEA BLANCA  
SAN BARTOLOME DE TIRAJANA

autor del encargo  
MARCIAL GESTION INMOBILIARIA S.L.

fecha  
SEPTIEMBRE 2000

arquitectos  
ALEJANDRO SABATER DIAZ

RED DE TELECOMUNICACIONES  
GENERAL

REFORMADO / JUNIO 2001

1:200 0/10