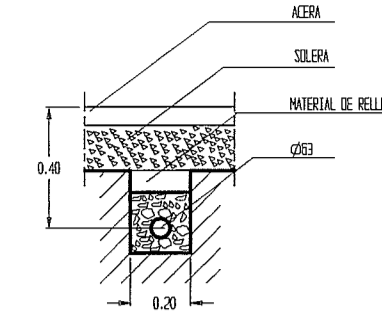
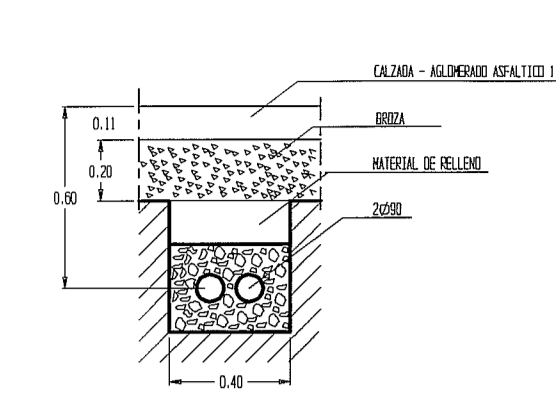


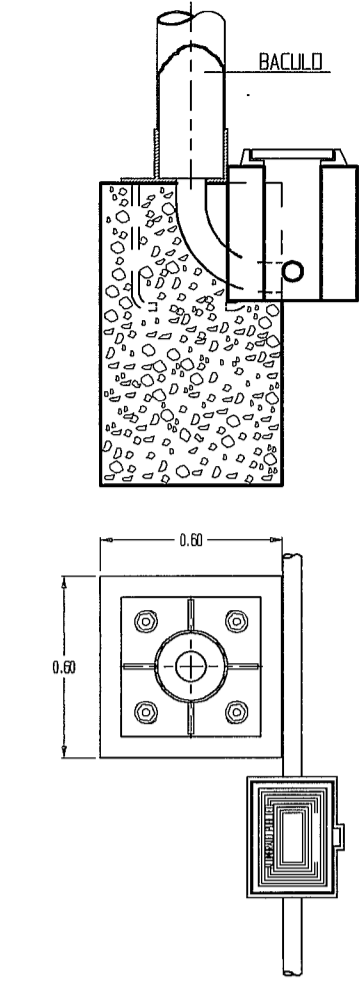
CANALIZACION ALUMBRADO PUBLICO EN ACERAS Y PEATONALES



CANALIZACION ALUMBRADO PUBLICO EN CRUCE DE CALLES



CIMENTACION DE BACILO CON ARQUETA ADSADA



CALLE ALSTROFE

CALLE ACERO

CALLE ARNALIZ

CALLE BENEJUI

CALLE DE NUEVO TRAZADO

perimetro UE-50



Exp. N.º 34/99 Ref. URBANISMO
Documento aprobado DEFINITIVAMENTE por el
Pleno Municipal en sesión celebrada
con fecha JUN 2001

San Bartolomé de Tirajana, a -- ENE 2002
EL SECRETARIO GENERAL,
p. 4



Documento Texto Refundido
Noviembre 2001

expediente
PLAN PARCIAL DE ORDENACION
U.E.- 50 / ALDEA BLANCA
SAN BARTOLOME DE TIRAJANA

situación
ALDEA BLANCA
SAN BARTOLOME DE TIRAJANA

autor del encargo
MARCIAL GESTION INMOBILIARIA S.L.

fecha
SEPTIEMBRE 2000

arquitectos
ALEJANDRO SABATER DIAZ

RED DE ALUMBRADO PUBLICO

REFORMADO / JUNIO 2001

1:200

0/09