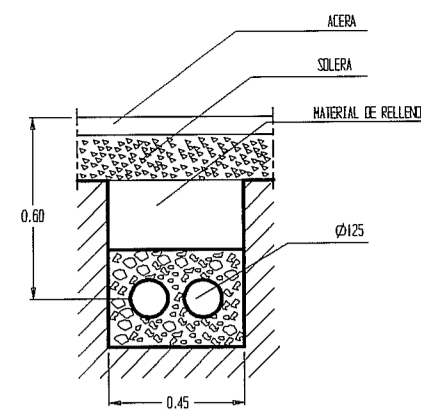
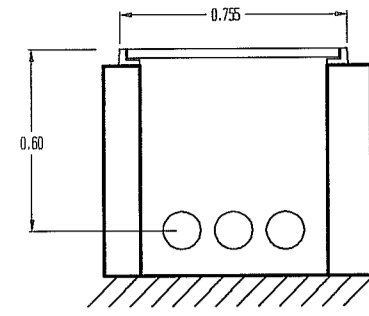
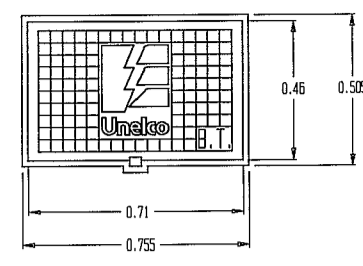


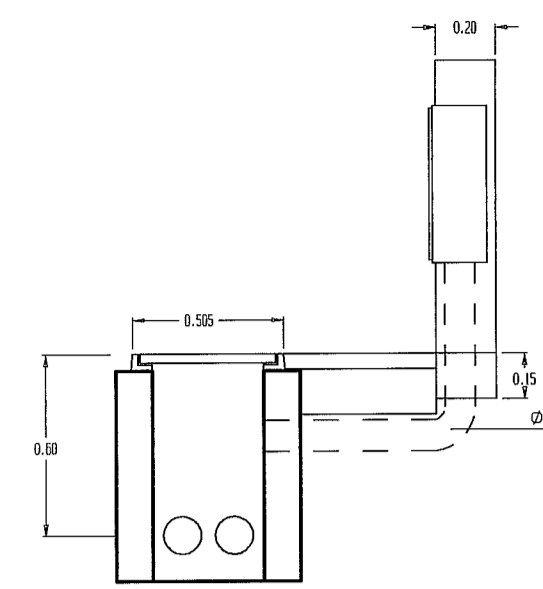
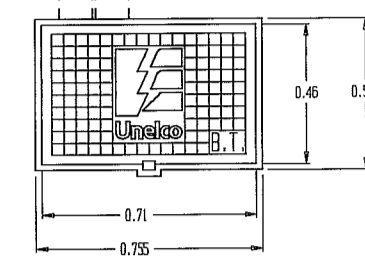
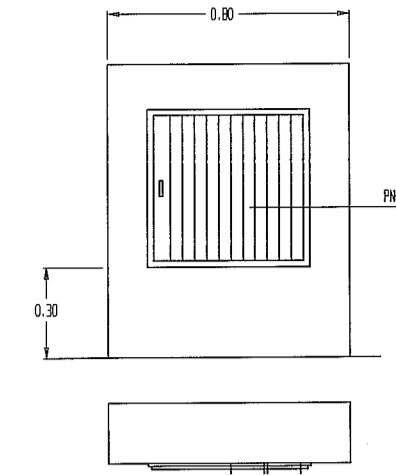
CANALIZACION DE BAJA TENSION



ARQUETA BAJA TENSION 71x46



ARMARIO DE PROTECCION PARCELA



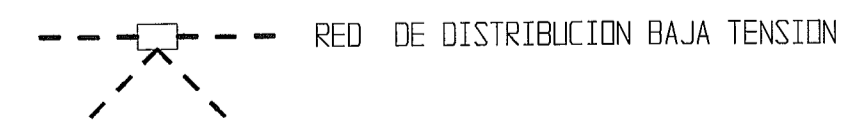
CALLE ALSTROPE

CALLE ACERD

CALLE BENTEJIT

CALLE ARNALZ

CALLE DE NUEVO TRAZADO



expediente
 PLAN PARCIAL DE ORDENACION
 U.E.- 50 / ALDEA BLANCA
 SAN BARTOLOME DE TIRAJANA

situación
 ALDEA BLANCA
 SAN BARTOLOME DE TIRAJANA

autor del encargo
 MARCIAL GESTION INMOBILIARIA S.L.

fecha
 SEPTIEMBRE 2000

arquitectos
 ALEJANDRO SABATER DIAZ

Exp. N.º 34/99 Ref. URBANISMO
 Documento aprobado DEFINITIVAMENTE por el
 Pleno Municipal en sesión celebrada
 con fecha 29 JUN 2001

San Bartolomé de Tirajana, a -- EM 2002
 EL SECRETARIO GENERAL,
 p. d.

Documento Texto Refundido
 Noviembre 2001



RED DE DISTRIBUCION
 BAJA TENSION

REFORMADO / JUNIO 2001