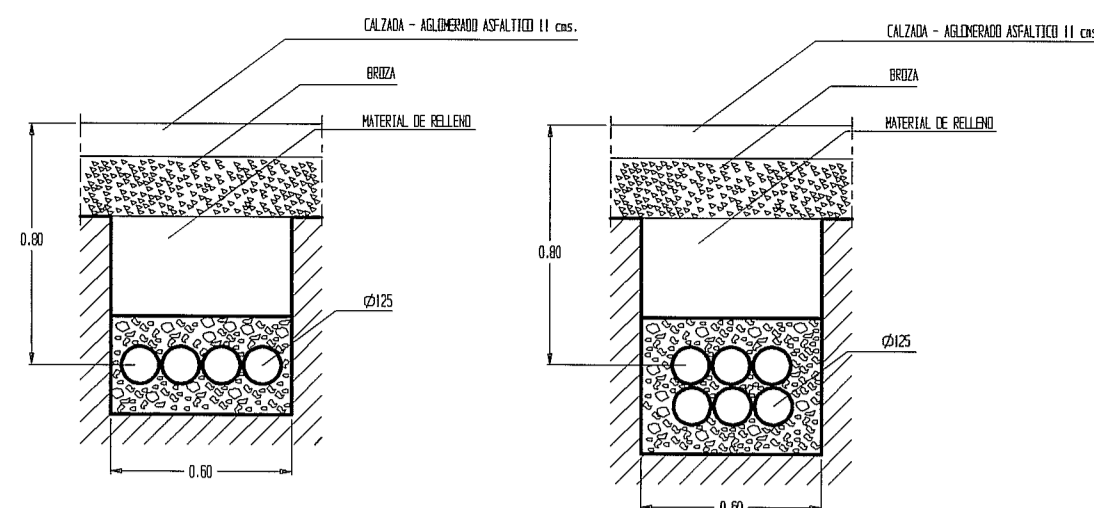
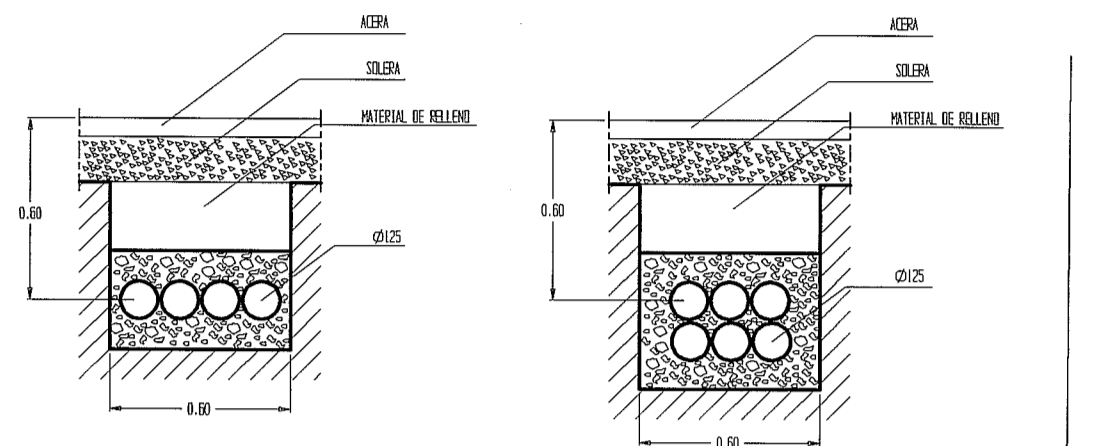


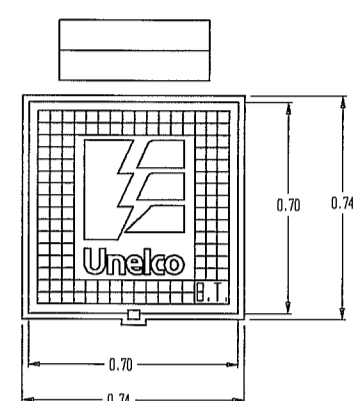
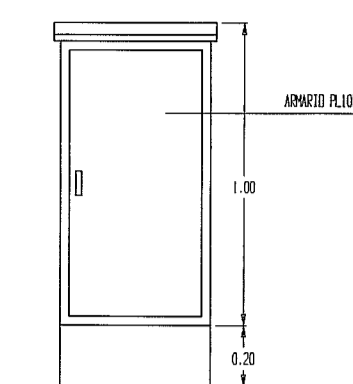
CANALIZACION DE BAJA TENSION EN CRUCE DE CALLES



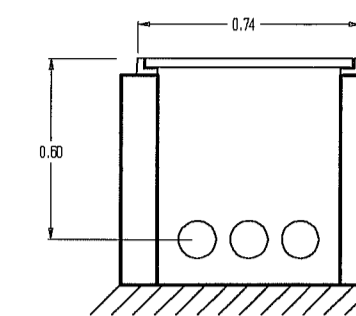
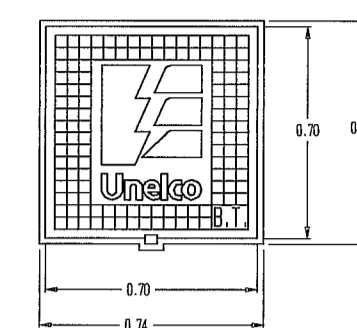
CANALIZACION DE BAJA TENSION EN ACERAS Y PEATONALES



CAJA GENERAL DE PROTECCION Y DISTRIBUCION



ARQUETA BAJA TENSION 70x70



DE LA ETIQUETA 01815  
C102310  
ALDEA BLANCA I

CALLE BENTEJIT

CALLE ALSTRIFE

CALLE ACERO

CALLE ARNALIZ

CALLE DE NUEVO TRAZADO

ACOMETIDA DE BAJA TENSION  
HASTA ESTACION EXISTENTE

expediente  
PLAN PARCIAL DE ORDENACION  
U.E.- 50 / ALDEA BLANCA  
SAN BARTOLOME DE TIRAJANA

situación  
ALDEA BLANCA  
SAN BARTOLOME DE TIRAJANA

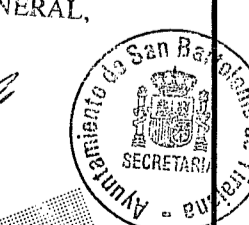
autor del encargo  
MARCIAL GESTION INMOBILIARIA S.L.

fecha  
SEPTIEMBRE 2000

arquitectos  
ALEJANDRO SABATER DIAZ

Exp. N.º 34/99 Ref. URBANISMO  
Documento aprobado DEFINITIVAMENTE por el  
Pleno Municipal en sesión celebrada el día 20 de mayo de 2000  
perimetro IE-50  
con fecha 20 JUN 2001

San Bartolomé de Tirajana, a 20 de JUNIO de 2001  
EL SECRETARIO GENERAL,  
p. d. n.



Documento Texto Refundido  
Noviembre 2001

RED DE BAJA TENSION

REFORMADO / JUNIO 2001

1:200

0/07

--- □ --- AD RED DE DISTRIBUCION BAJA TENSION