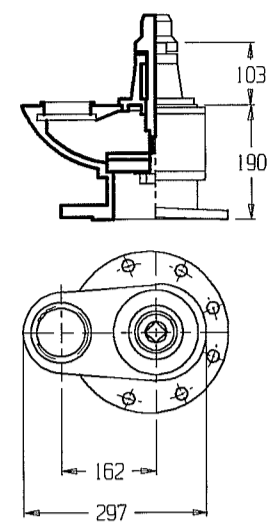
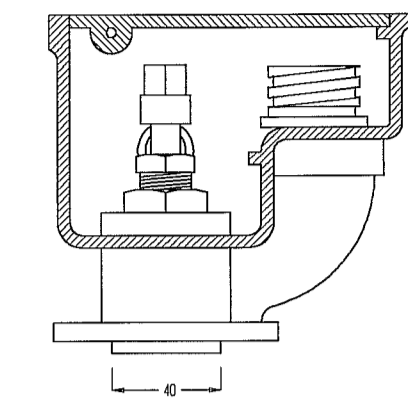


HIDRANTE DE 4"
CON UNA BOCA DE 100 mm.

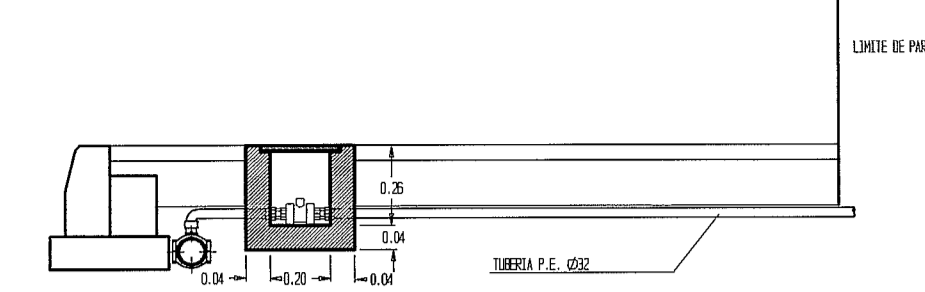


BOCA DE RIEGO BLINDADA

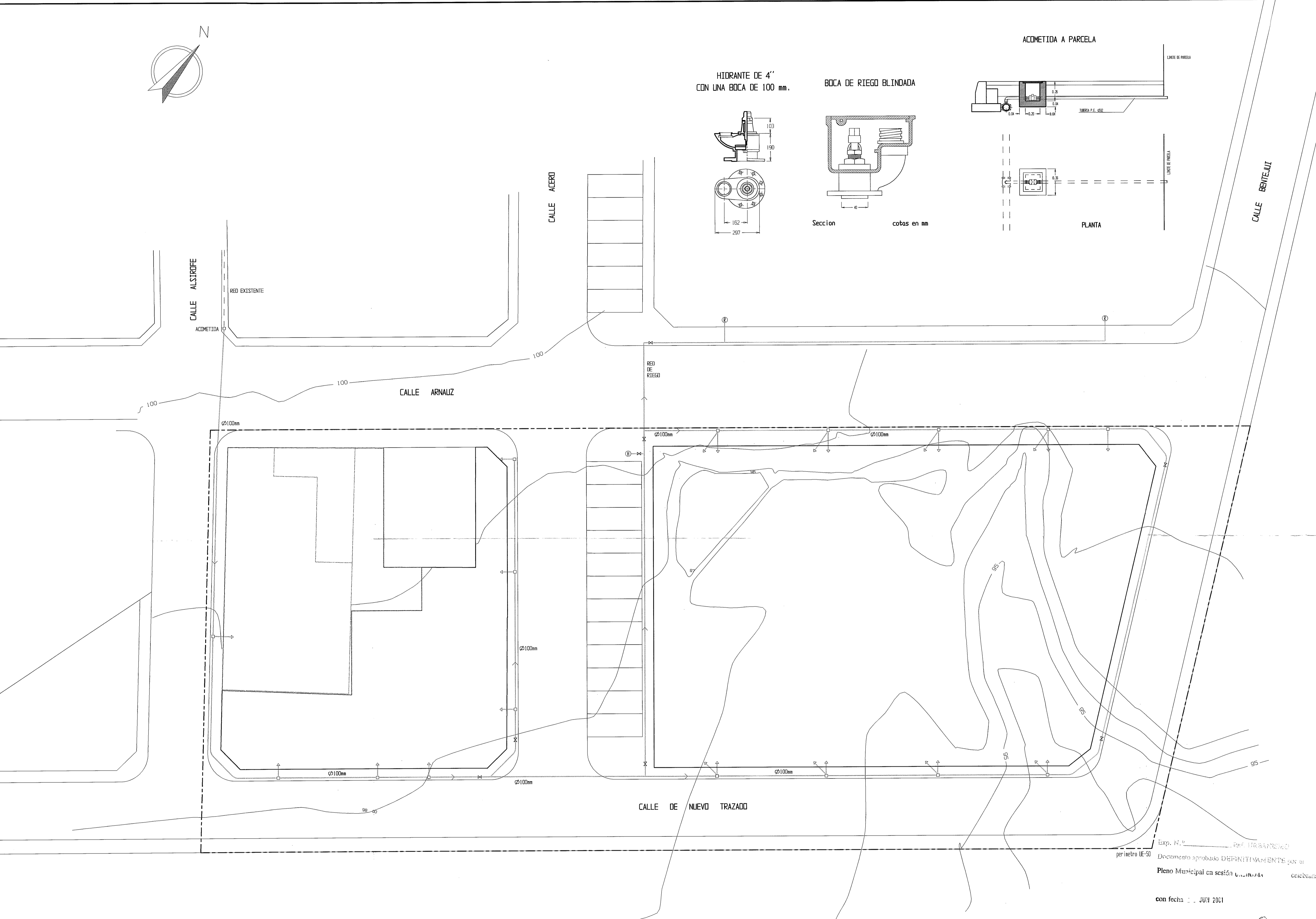
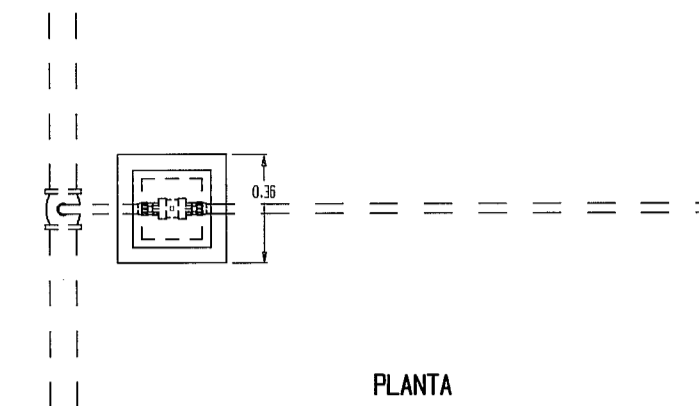


Seccion cotas en mm

ACOMETIDA A PARCELA



PLANTA



- RED DE ABASTECIMIENTO / HIDRANTE
- Ø100mm. PE RED PRINCIPAL
- (H) HIDRANTE
- (R) BOCA DE RIEGO

Exp. N.º...
permetro UE-50 Documento aprobado DEPARTAMENTALMENTE por el
Pleno Municipal en sesión...
con fecha 11 JUN 2001

San Bartolomé de Tirajana, a ... ENE 2001
EL SECRETARIO GENERAL,
D. ...
[Signature]
Documentos Textos Refundidos
Noviembre 2001

expediente
PLAN PARCIAL DE ORDENACION
U.E.- 50 / ALDEA BLANCA
SAN BARTOLOME DE TIRAJANA

situación
ALDEA BLANCA
SAN BARTOLOME DE TIRAJANA

autor del encargo
MARCIAL GESTION INMOBILIARIA S.L.

fecha
SEPTIEMBRE 2000

arquitectos
ALEJANDRO SABATER DIAZ

RED DE ABASTECIMIENTO
RIEGO / HIDRANTE

REFORMADO / JUNIO 2001