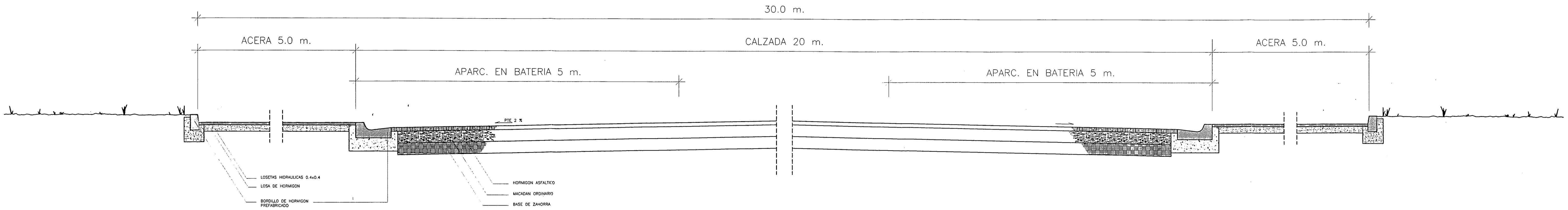
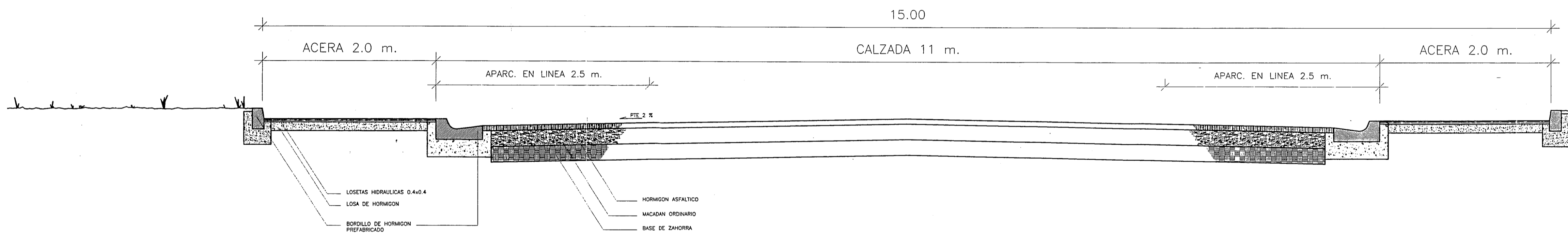


SECCION TIPO No 1



SECCION TIPO No 2



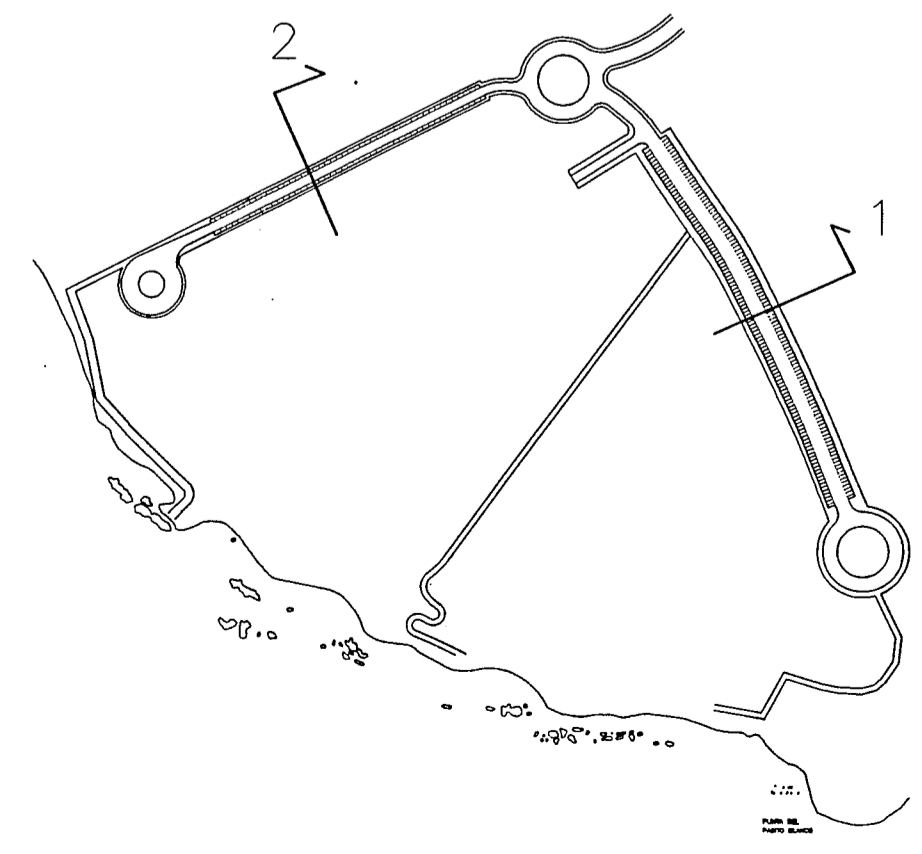
La Comisión de Ordenación del Territorio y Medio Ambiente de Canarias, en sesión de fecha **08 JUN 1999** acordó la **APROBACIÓN DEFINITIVA** del presente expediente.
Las Palmas de G.C. **01 OCT 1999**
El Secretario de la Comisión.



DILIGENCIA. - Para hacer constar que el presente documento forma parte del expediente de **072** aprobado inicialmente por **C.M.G. 29.12.98** y **12.01.99** y posteriormente por **12.01.99** y **12.01.99**.

ESTA COPIA ES FIEL REPRODUCCIÓN DE SU ORIGINAL. 12 ABR. 2002
LAS PALMAS DE G.C. 06-09-2002
EL FUNCIONARIO.

COLEGIO DE ARQUITECTOS DE CANARIAS
REGISTRACION DE GRAN CANARIA
26 JUN 1999
Los efectos de la Ley 1/99



PLAN PARCIAL DE ORDENACION TURISTICA EN SAN BARTOLOME DE TIRAJANA	
ESTUDIO	CENTRO HELIOTERAPICO DE CANARIAS S.A.
	PROPIEDAD
<small>ARQUITECTURA Y DECORACION ALCAIDE RAMIREZ BETHENCOURT TOR.1B C/FE. 28156-92004 28200-92027 P.O. BOX 1000 35004 LAS PALMAS DE G.C.</small>	
JARABA S.A.	REF.
<small>SECTOR 5A SANTA AGUEDA PASITO BLANCO T.M. SAN BARTOLOME</small>	SITUACION
<small>RED VIARIA PERFILES TRANSVERSALES</small>	
<small>PLANO DE</small>	<small>NUMERO</small>
<small>DICIEMBRE 1998</small>	<small>1/30</small>
<small>FECHA</small>	<small>ESCALA</small>