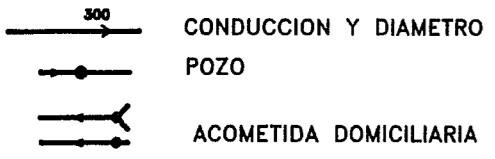
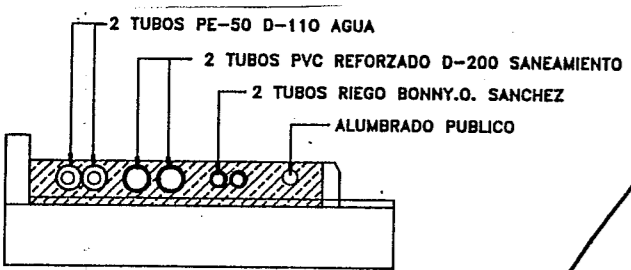
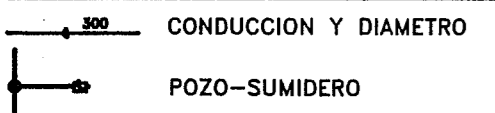


LEYENDA

RED DE SANEAMIENTO



RED DE AGUAS PLUVIALES

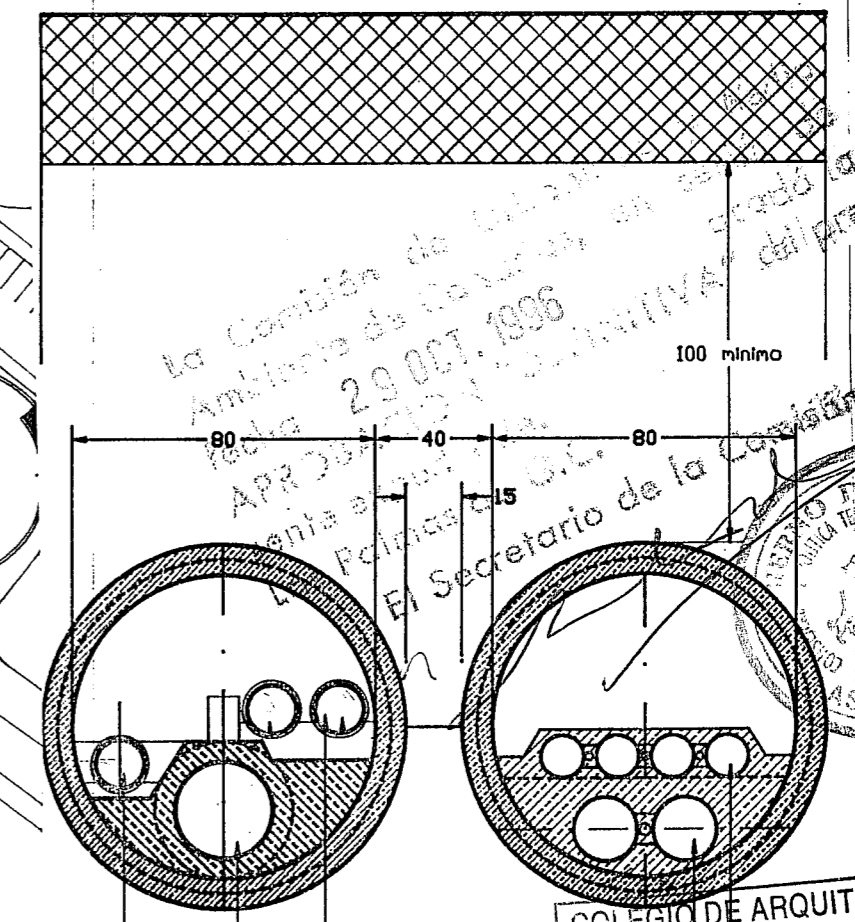


PASO DE TUBOS SOBRE TABLERO DEL PUENTE SOBRE AUTOPISTA

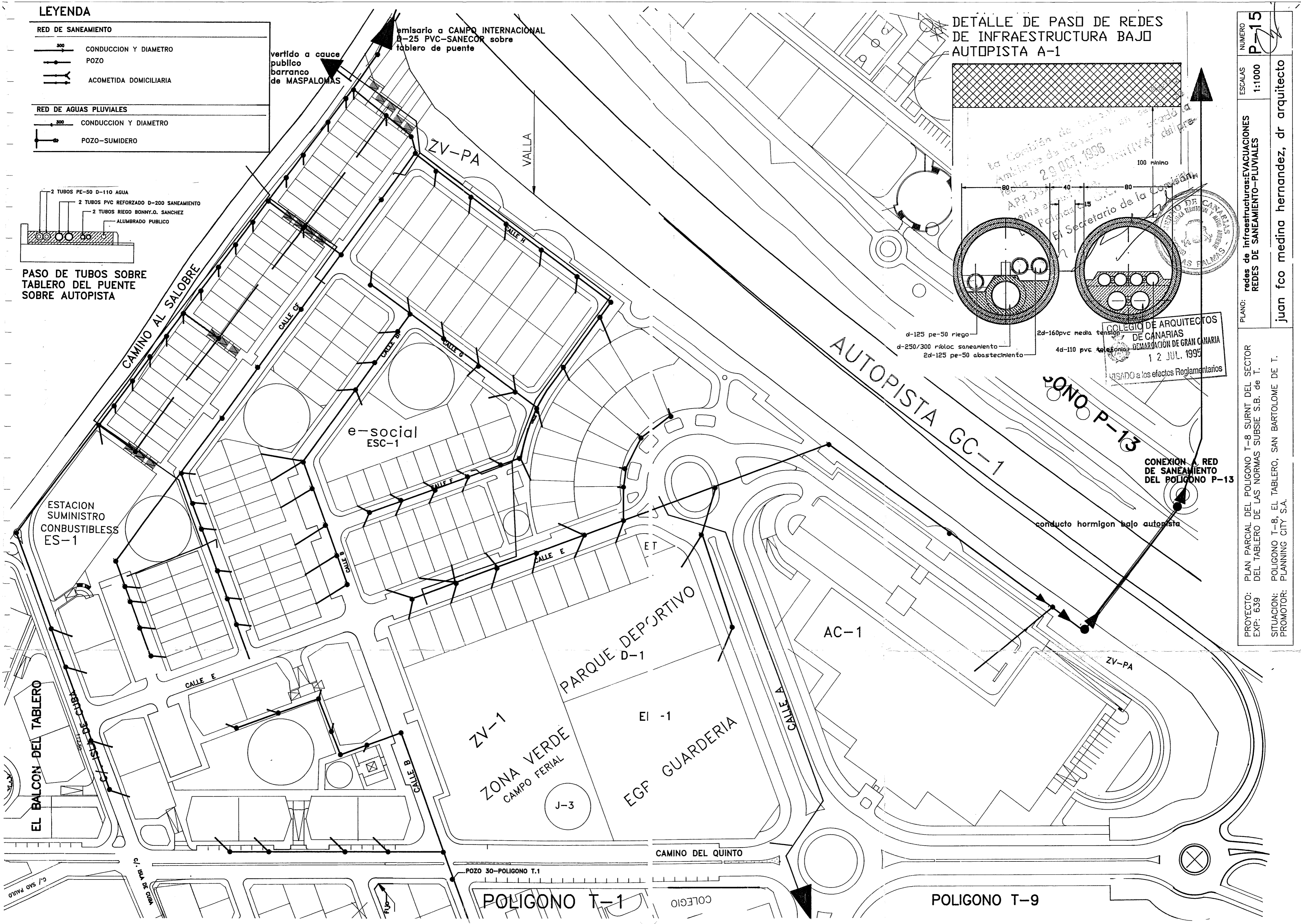
vertido a cauce publico barranco de MASPALOMAS

emisario a CAMPO INTERNACIONAL D-25 PVC-SANECOR sobre tablero de puente

DETALLE DE PASO DE REDES DE INFRAESTRUCTURA BAJO AUTOPISTA A-1



COLEGIO DE ARQUITECTOS DE CANARIAS DEMARCADOR DE GRAN CANARIA 12 JUL. 1995
 VISADO a los efectos Reglamentarios



NUMERO **P-15**

ESCALAS 1:1000

PLANOS: redes de infraestructuras:EVACUACIONES REDES DE SANEAMIENTO-PLUVIALES

PROYECTO: PLAN PARCIAL DEL POLIGONO T-8 SURT DEL SECTOR DEL TABLERO DE LAS NORMAS SUBSIE S.B. de T. EXP: 639

SITUACION: POLIGONO T-8, EL TABLERO, SAN BARTOLOME DE T. PROMOTOR: PLANNING CITY S.A.

juan fco medina hernandez, dr arquitecto