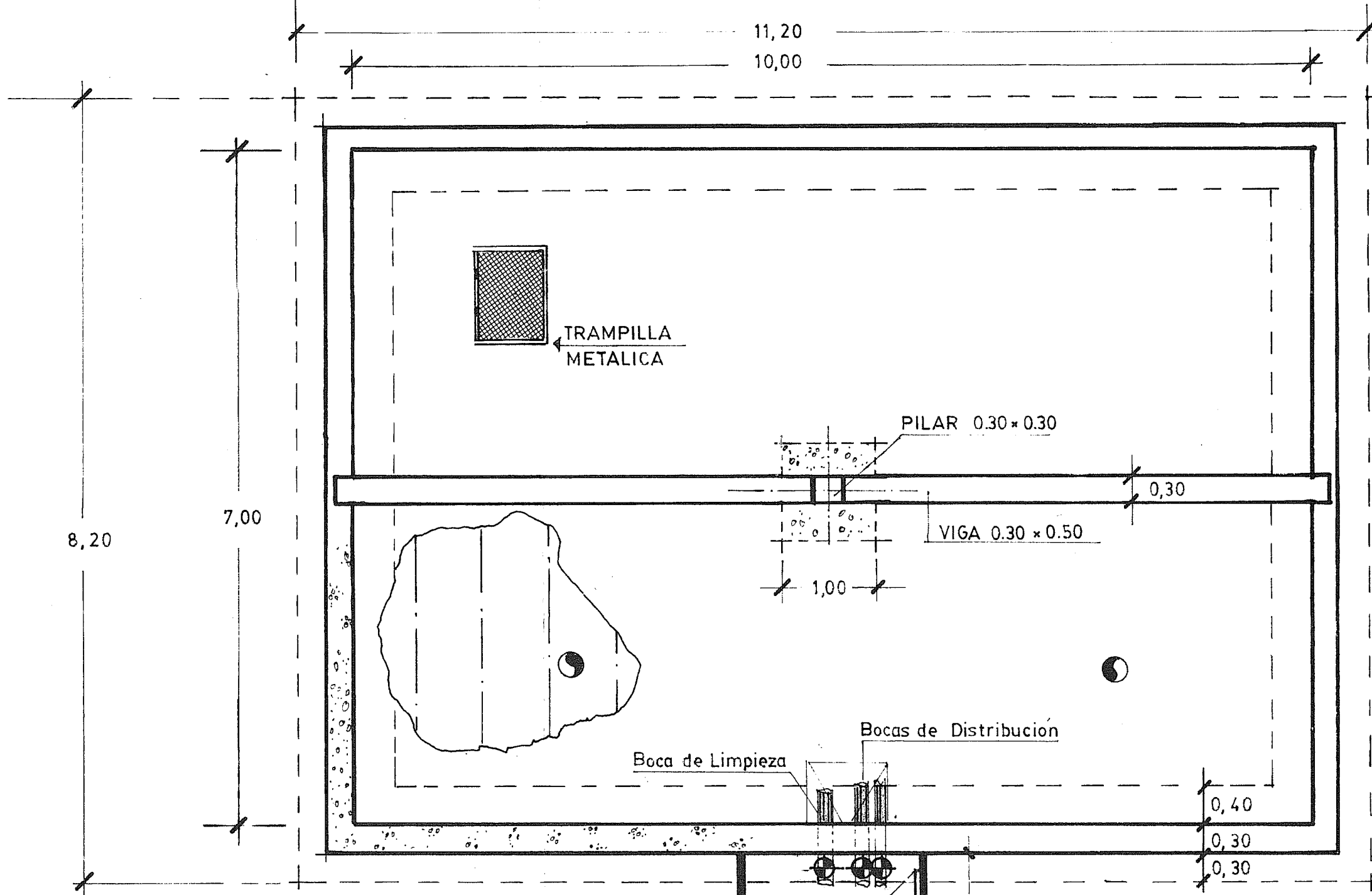


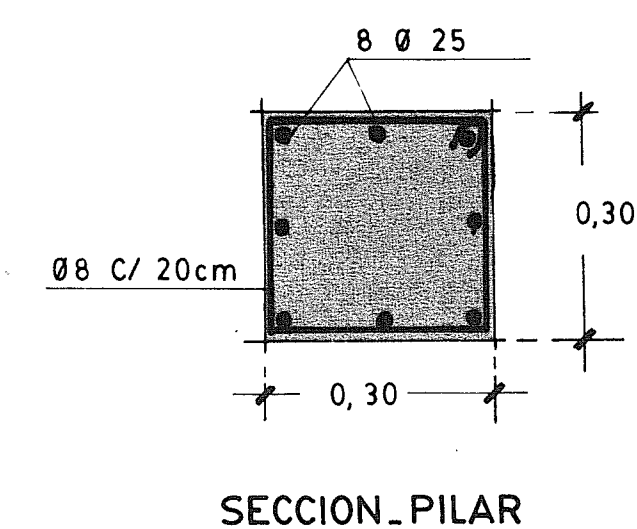
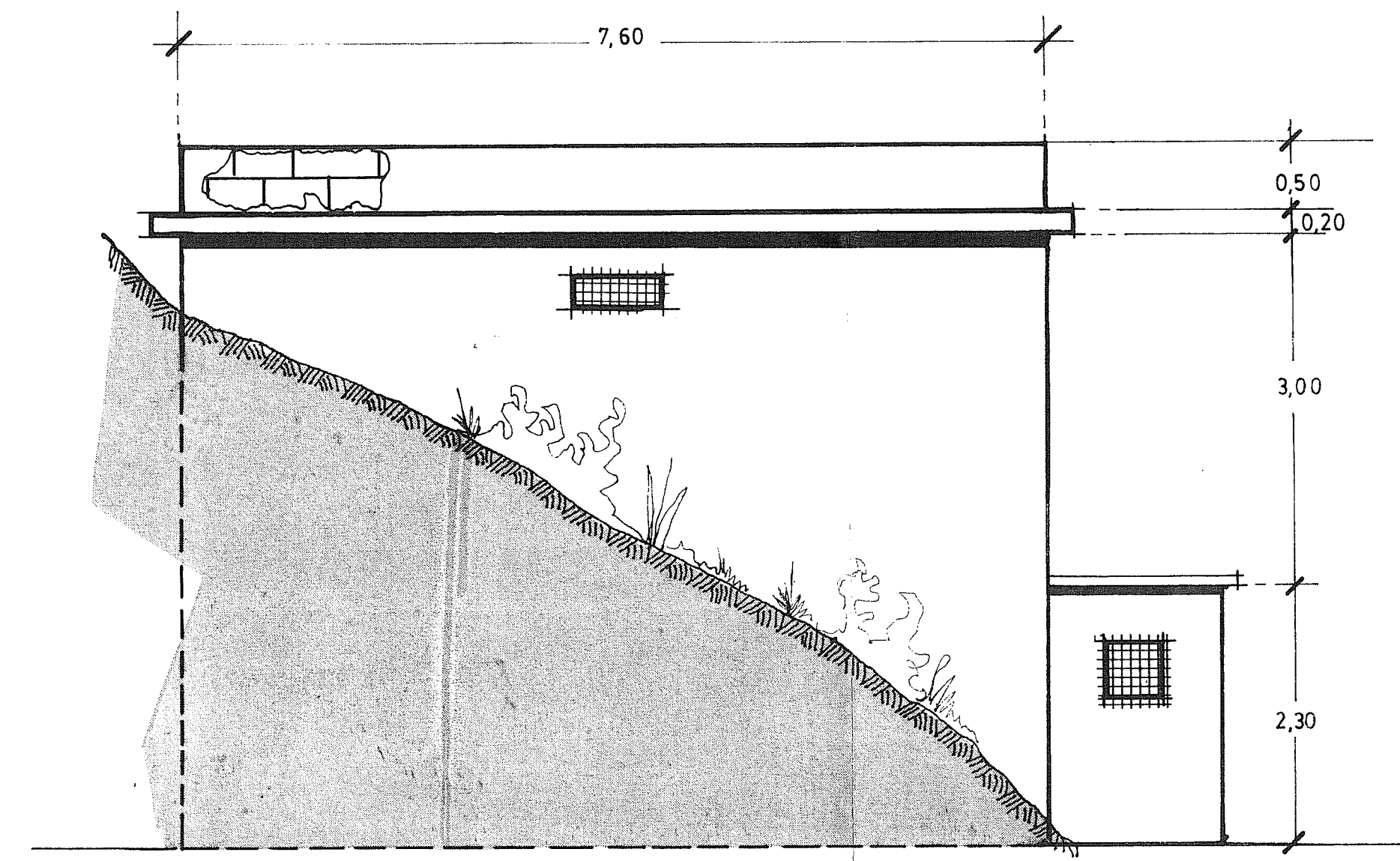
PLANTA

ESCALA 1:50

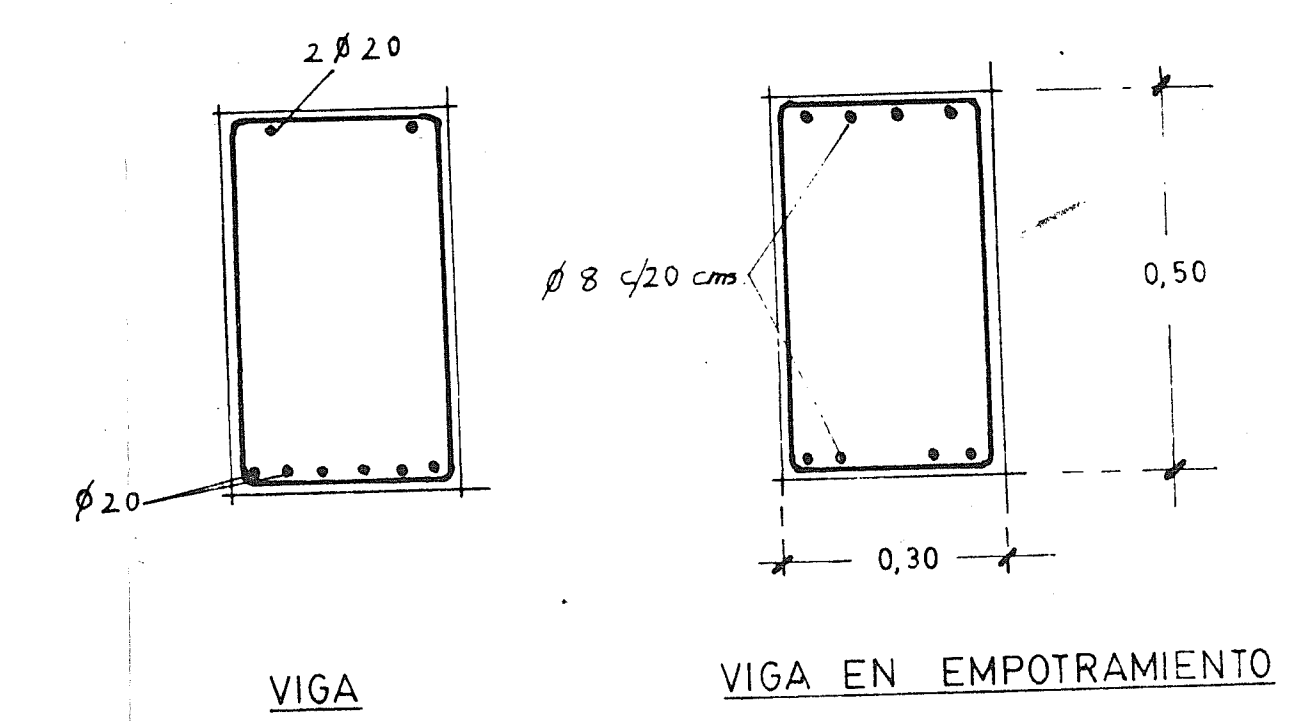
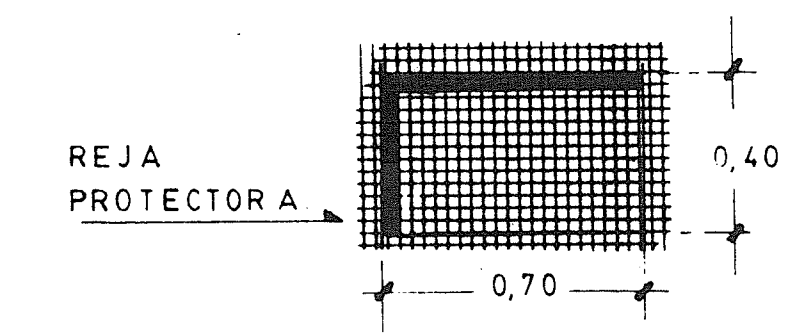


ALZADO LATERAL

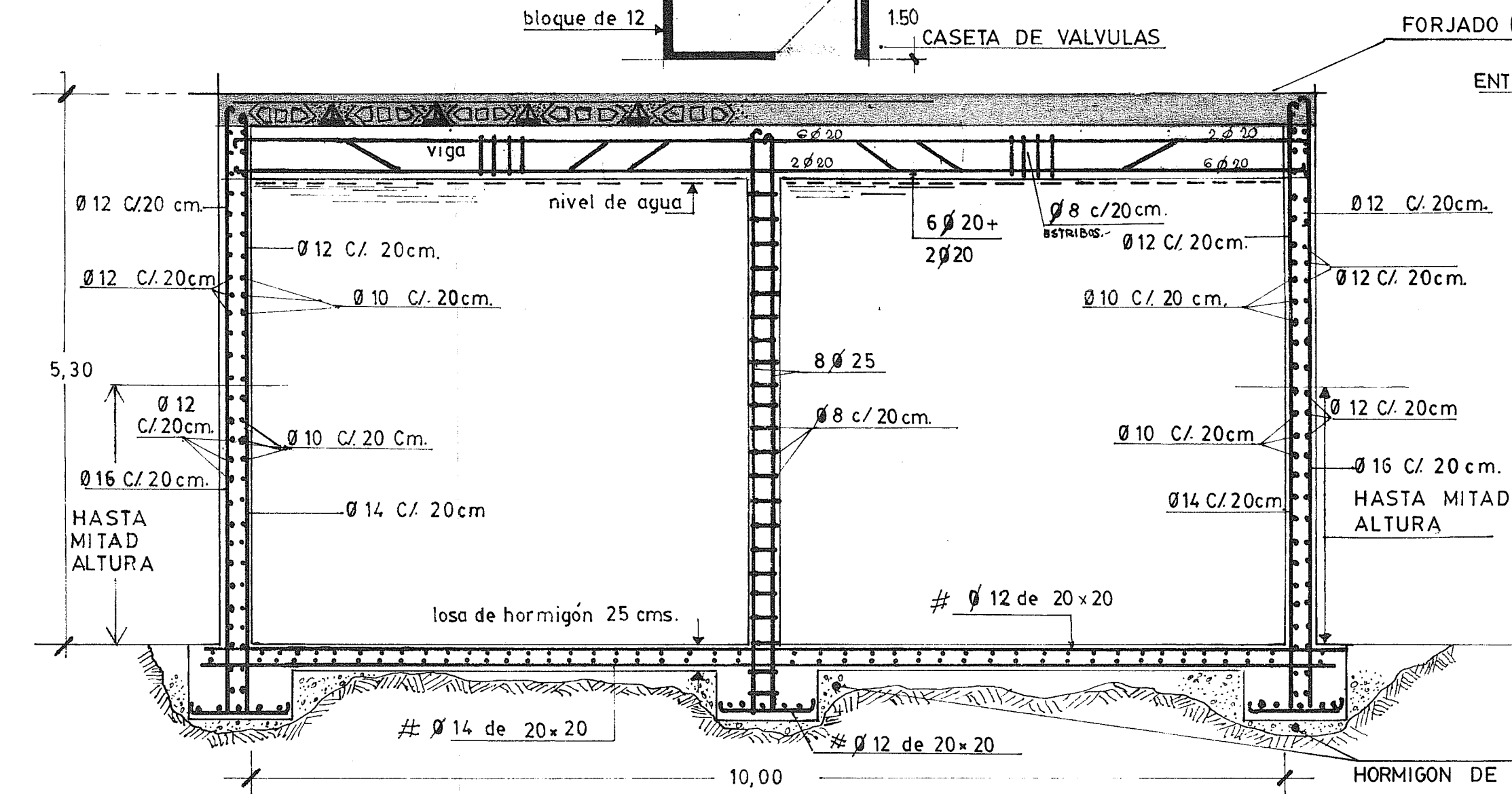
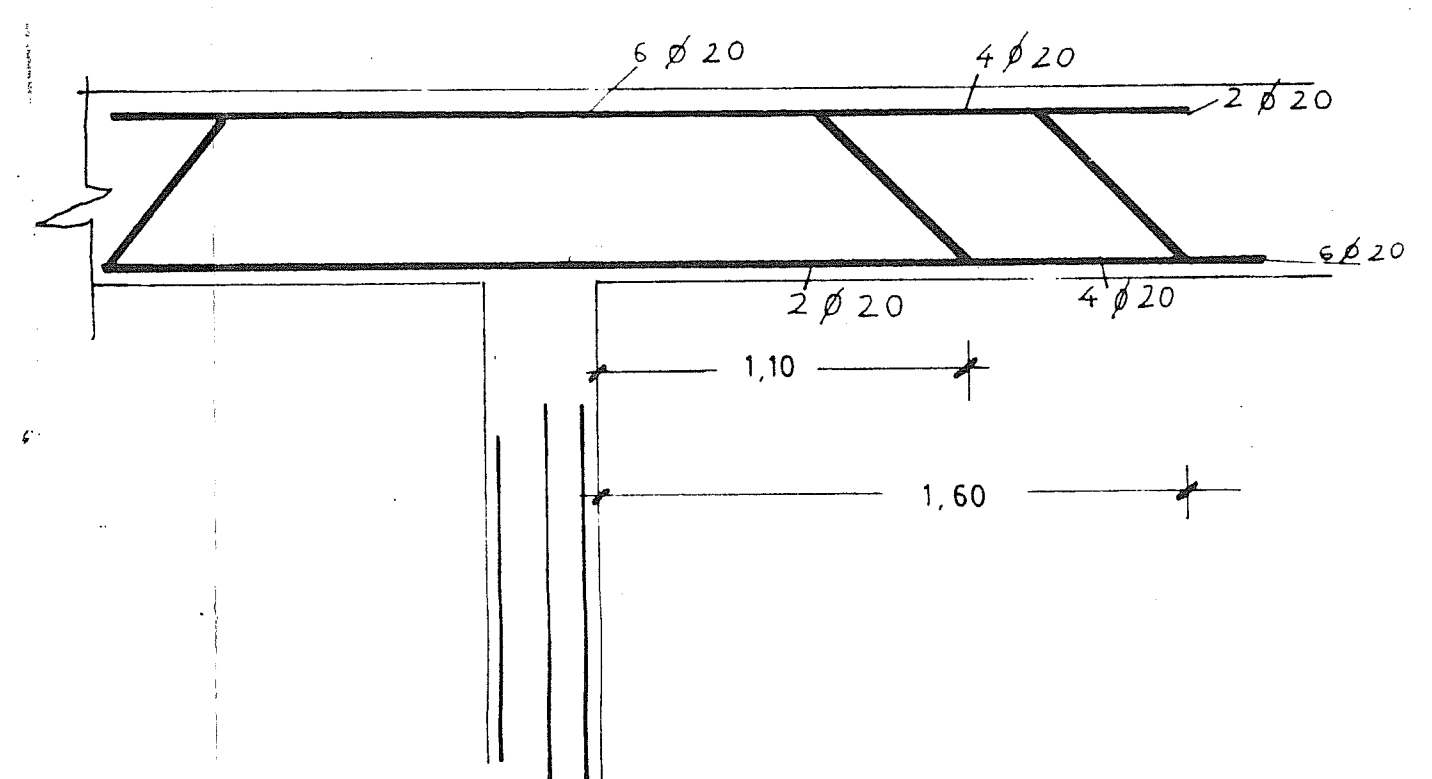
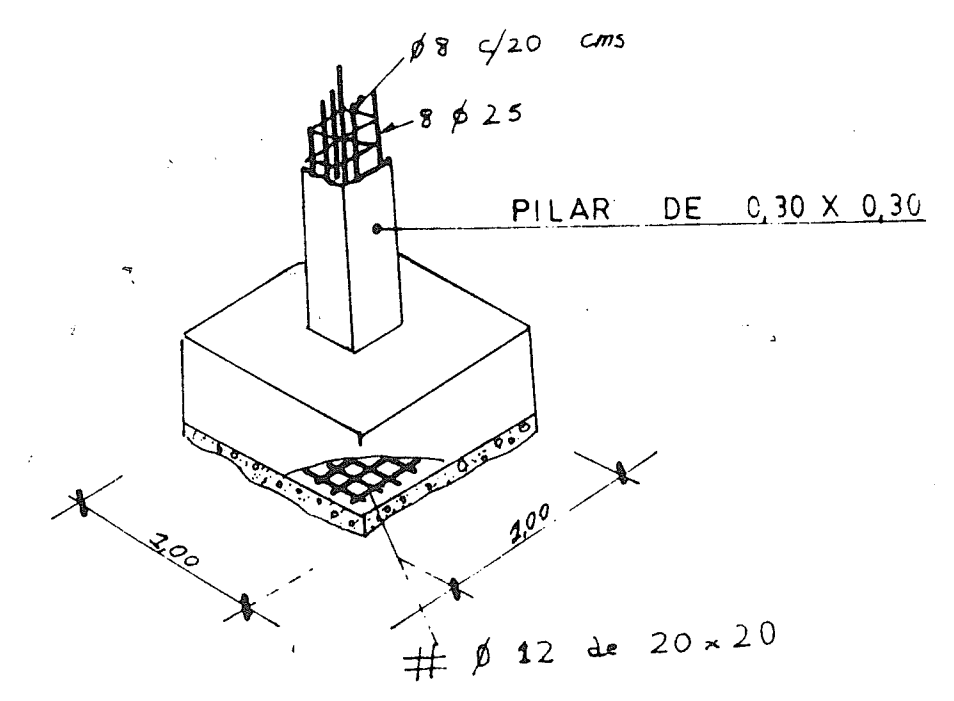
ESCALA 1:50



VENTANA DE 0,40 X 0,70

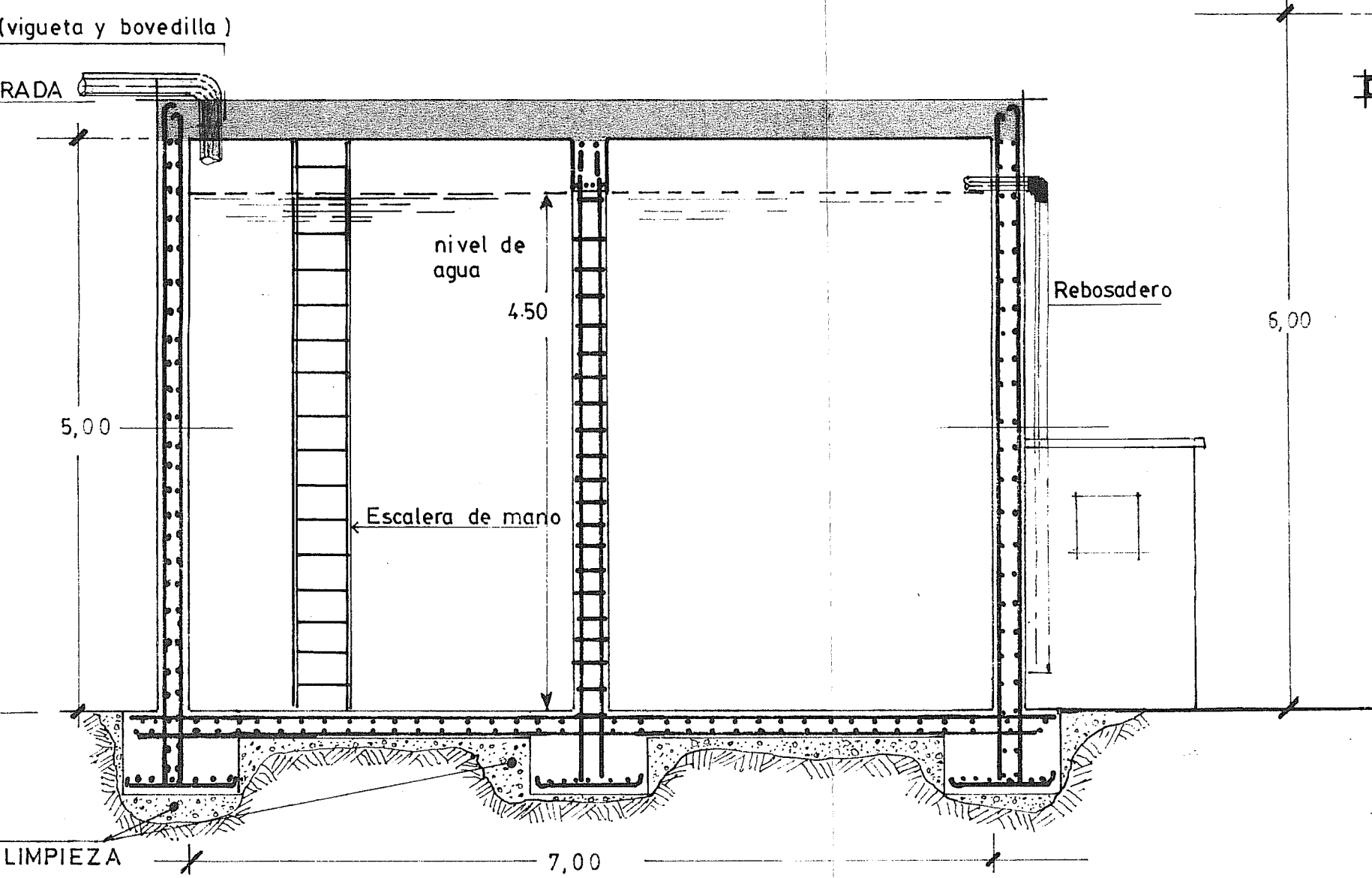


ZAPATA CENTRADA



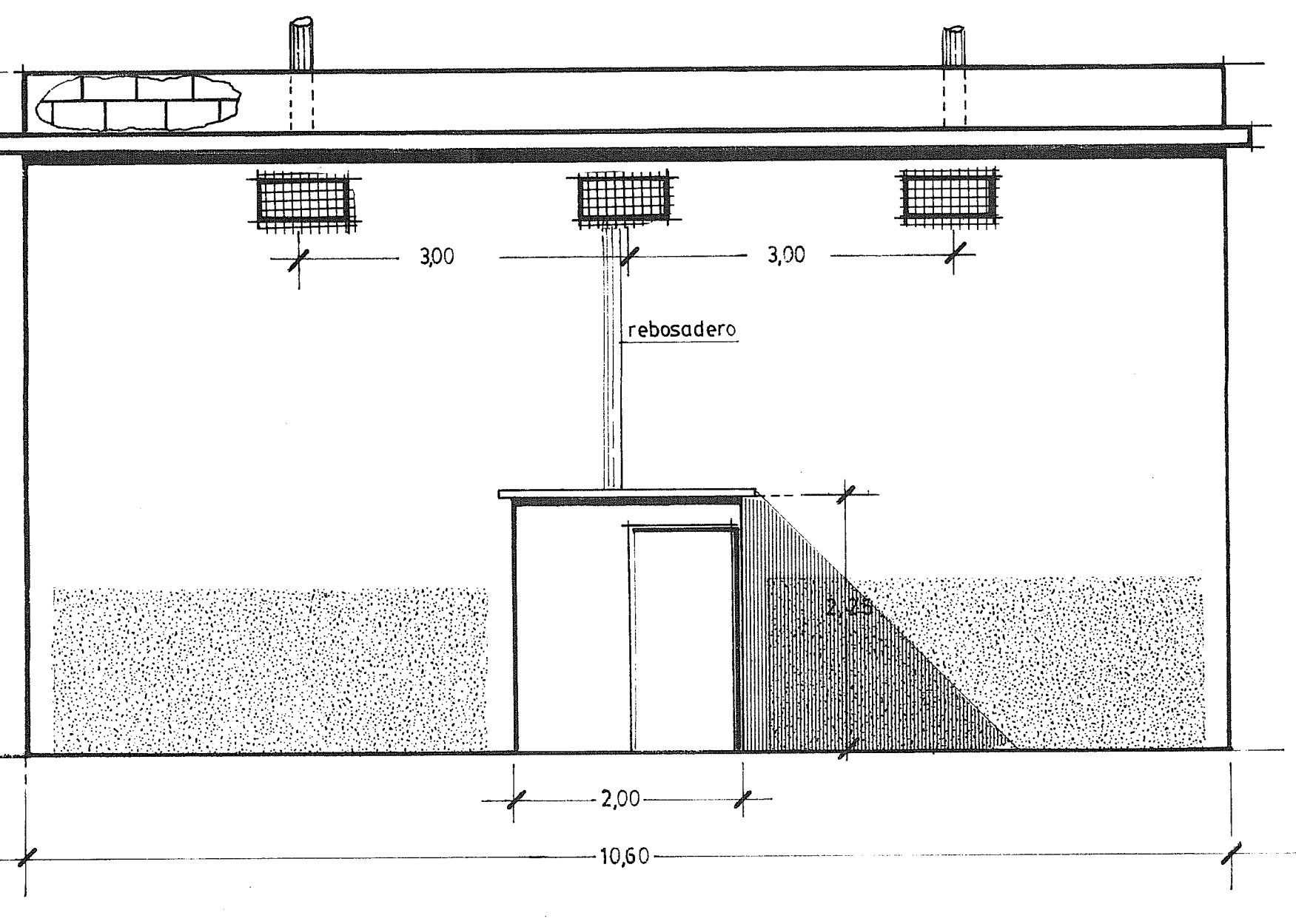
SECCION A - B

ESCALA 1:50



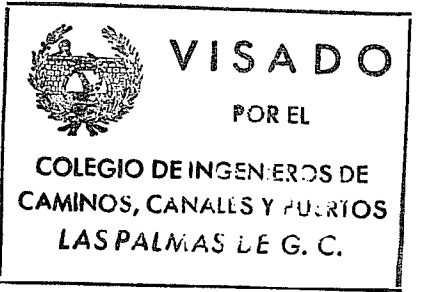
SECCION C - D

ESCALA 1:50



ALZADO PRINCIPAL

ESCALA 1:50



02 OCT. 1987

EXPEDIENTE: 87/25-S FECHA: SEPTIEMBRE 1987	PROYECTO de ESTUDIO DE DETALLE EN S.B DE COSTA TAURITOS (ETAPA I)
	SITUACIÓN Urb. Costa Tauritos (T.M. Mogán)
	PETICIONARIO D. Carlos López Curbelo
	PLANO DOCUMENTO DEPOSITO
	ESCALAS 1/50

NÚM. 10