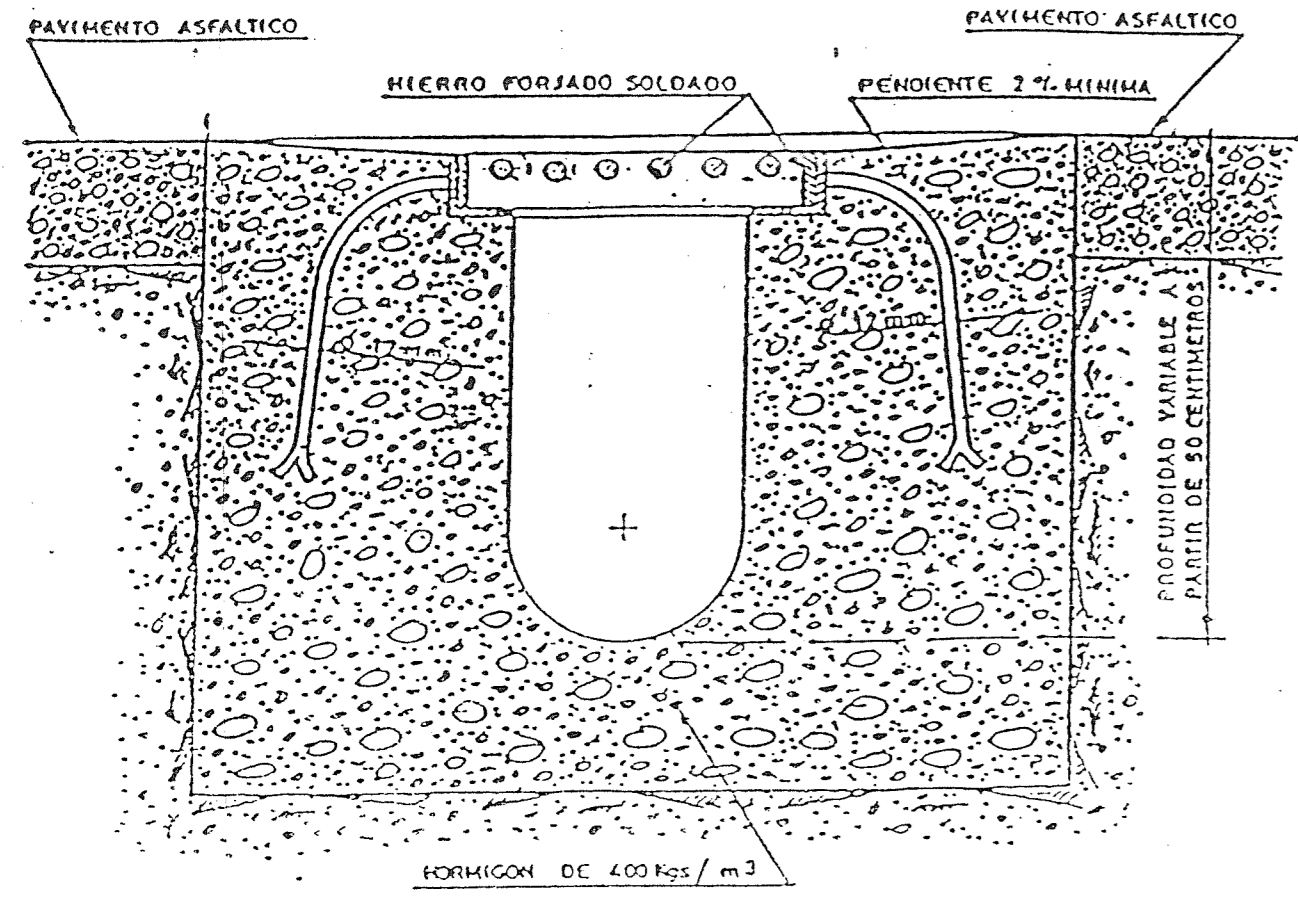
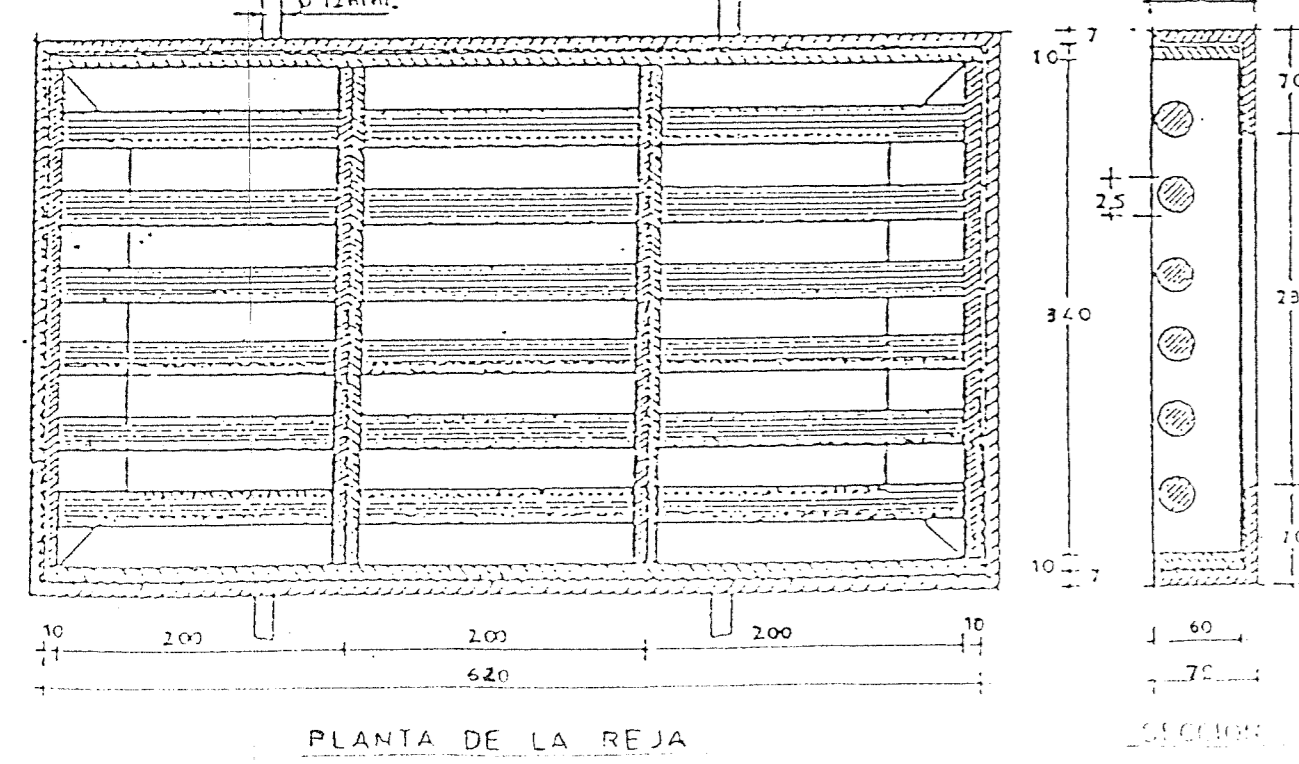


SECCION TRANSVERSAL DEL CONJUNTO  
ESCALA = 1:7.5.

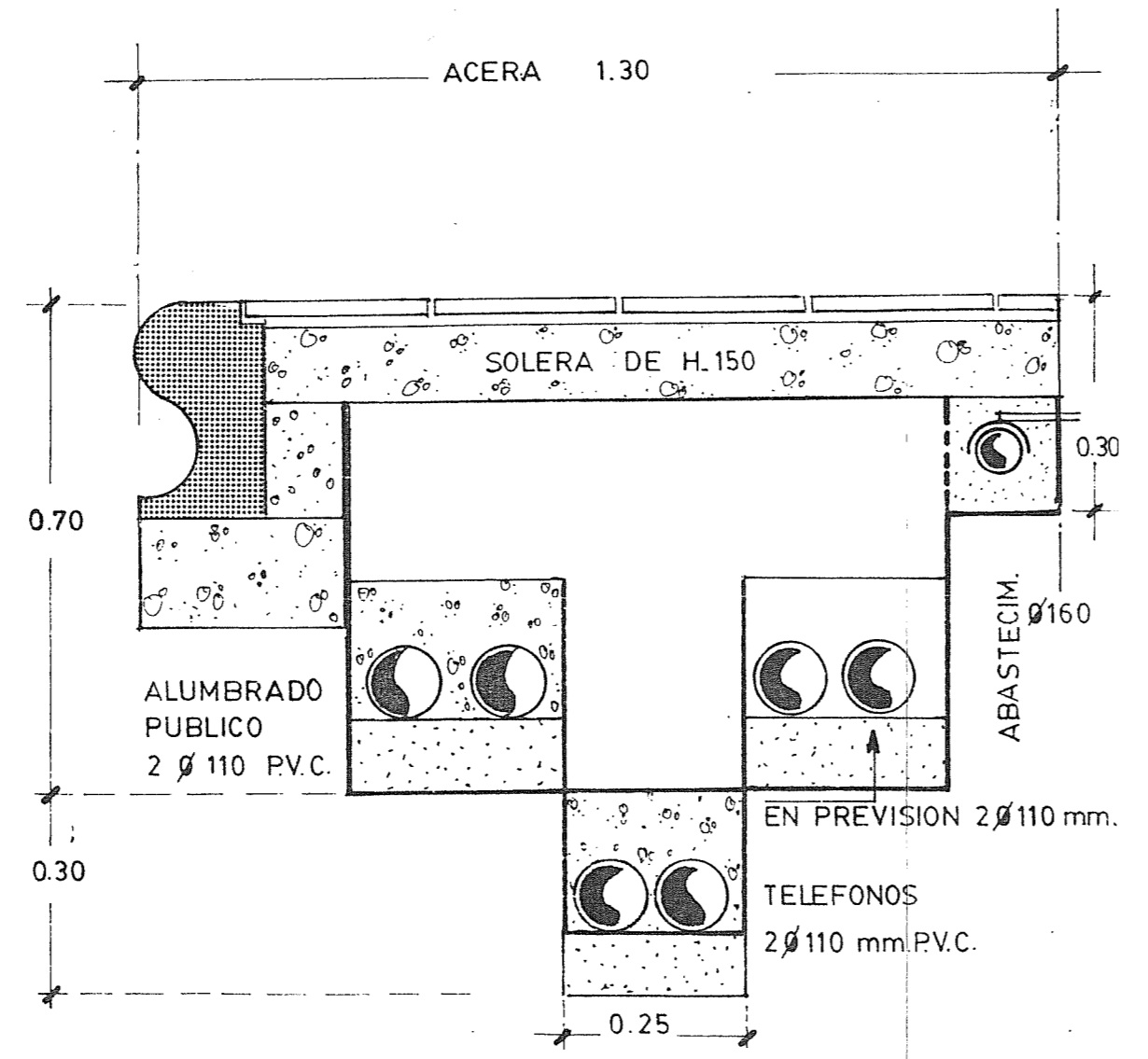


REJA ESPECIAL PARA LA RECOGIDA DE AGUAS PLUVIALES.  
ESCALA = 1:5.



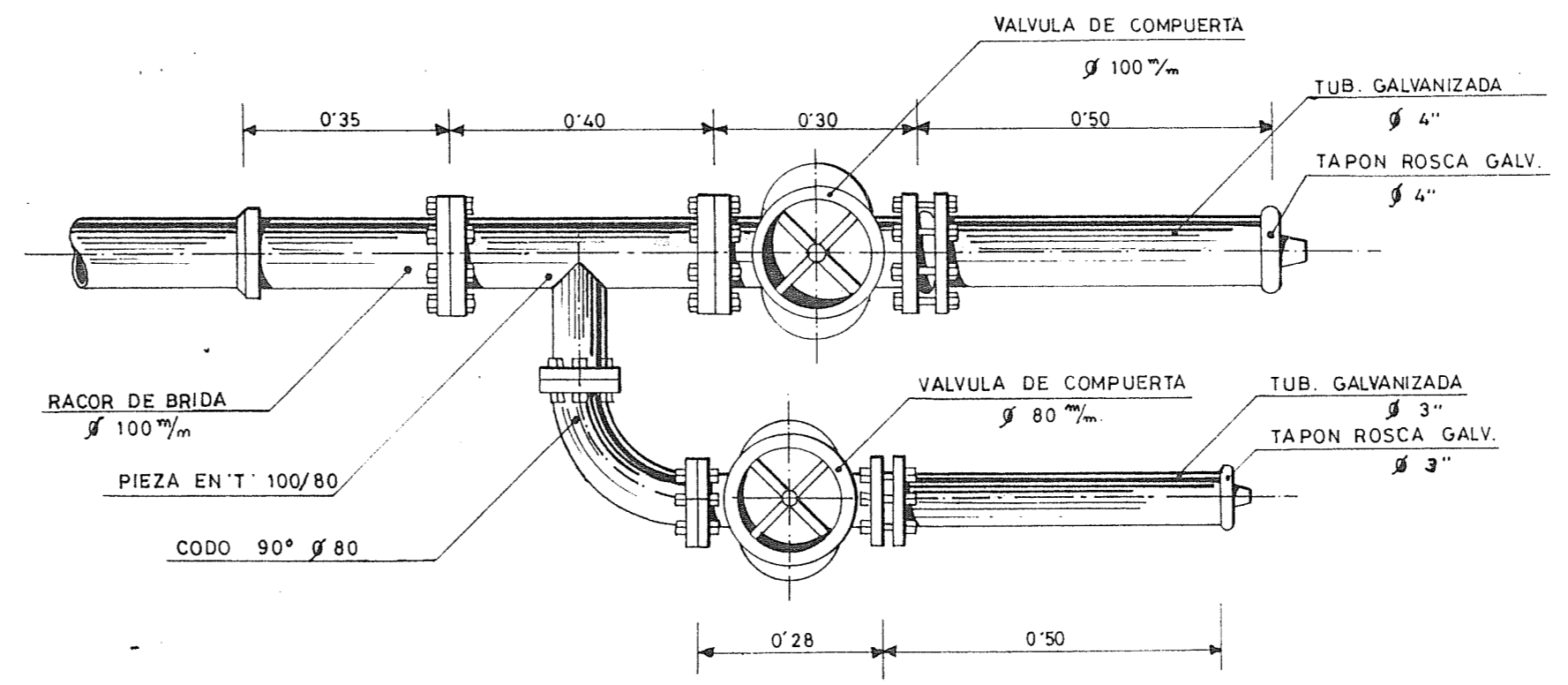
# DETALLES

SECCION TIPO  
EXCAVACION EN ZANJA  
SERVICIOS BAJO ACERAS  
E. 1:10



NOTA: La zanja para abastecimiento y contraincendio es la misma lo que cambia es la tubería y el diámetro que serán de Ø160 y 90 respectivamente.

DERIVACION DE TOMAS DE INCENDIO Y  
ACOMETIDA A PARCELA.  
escala 1:10



**VISADO**  
POR EL  
COLEGIO DE INGENIEROS DE  
CAMINOS, CANALES Y PUERTOS  
LAS PALMAS DE G. C.  
02 OCT. 1987.

PROYECTO de ESTUDIO DE DETALLE EN S.13 DE COSTA TAURITOS (ETAPA I)	
SITUACIÓN Urb. Costa Tauritos (T.M. Mogán)	
PETICIONARIO D. Carlos López Curbelo	
PLANO DOCUMENTO	NÚM. <b>9</b>
ESCALAS - DETALLES -	

Francisco J. González y Glez.-Jaraba  
INGENIERO DE CAMINOS, CANALES Y PUERTOS  
DR. VERNEAU, 7 - BAJO  
TELEFONO: 31 69 21  
LAS PALMAS DE GRAN CANARIA

**JZC** INGENIERIA TECNICA CANARIA, S.A.