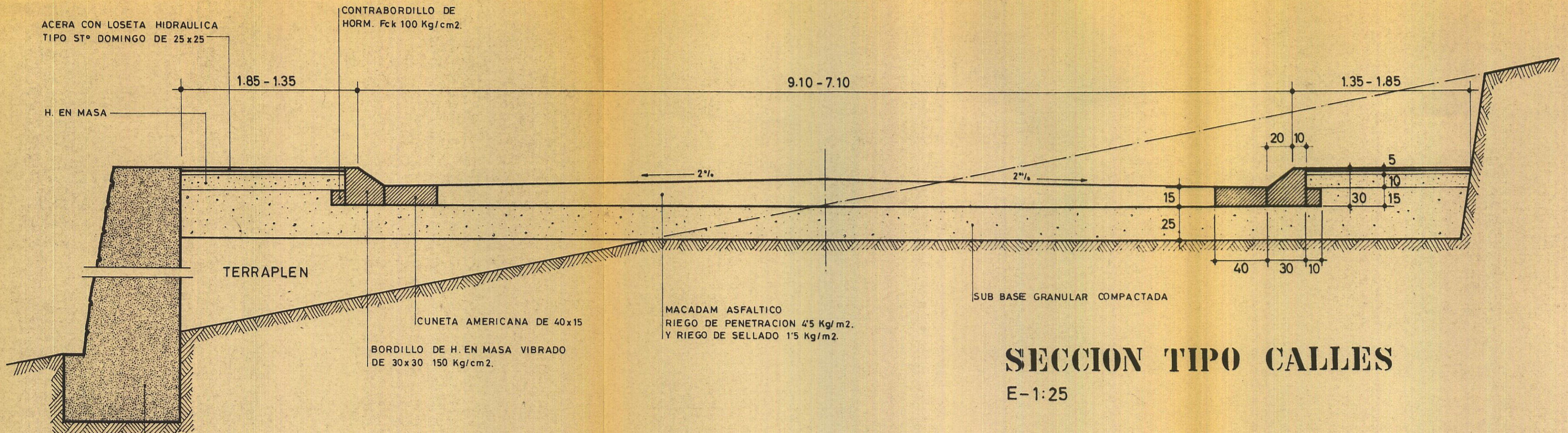


COLEGIO OFICIAL DE ARQUITECTOS
DE CANARIAS
DELEGACION DE LAS PALMAS
12 ABR. 1984
VISADO a los efectos Reglamentarios

7



SECCION TIPO CALLES
E-1:25

El Consejero en Resolución de fecha
24/10/85 acordó la APROBACION
"DEFINITIVA" del presente expediente
Las Palmas de G.C.

El Funcionario



MODIFICACION DEL PLAN PARCIAL DE PUERTO RICO EN SU VI FASE Y VII FASE

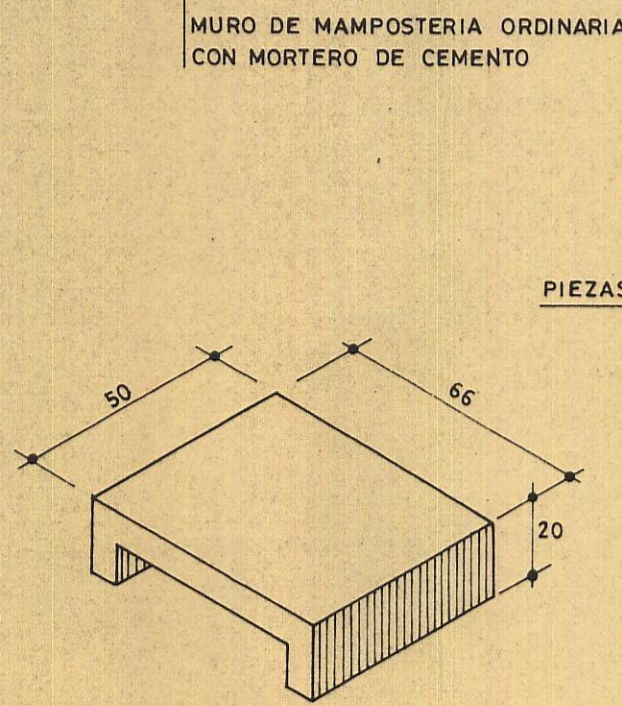
SITUACION: URBANIZACION PUERTO RICO (T.M. DE MOGAN)
PROMOTOR: PUERTO RICO, S.A.

TIPOS DE CALLES Y SENDAS

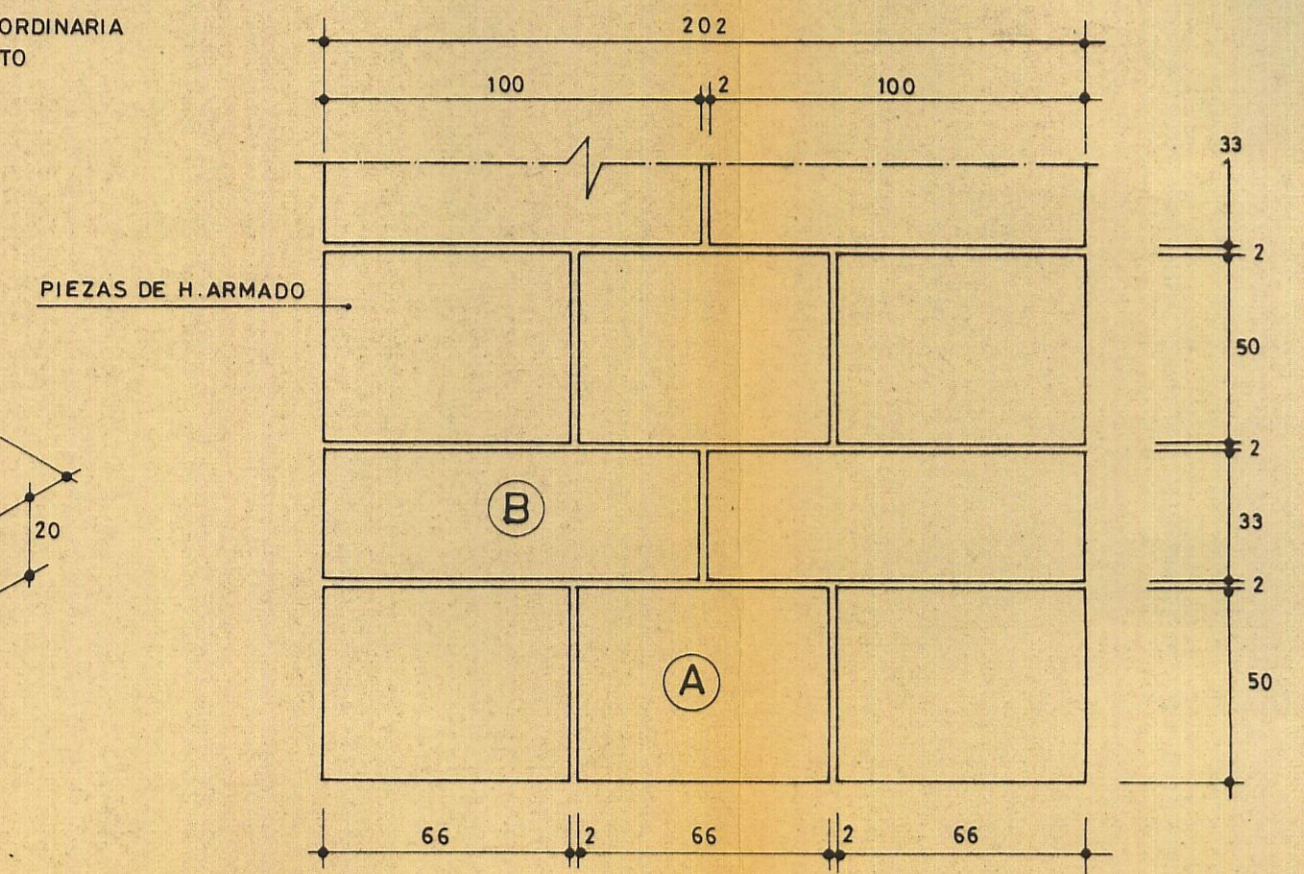
ARQUITECTO: MANUEL ROCA SUAREZ

LAS PALMAS DE G.C, JUNIO DE 1.983

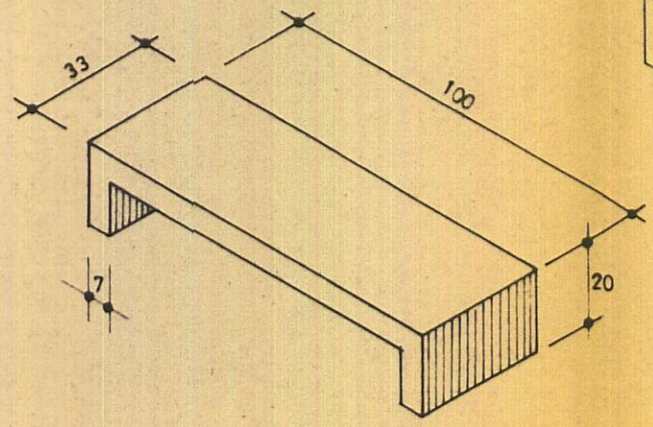
Manuel Roca Suarez



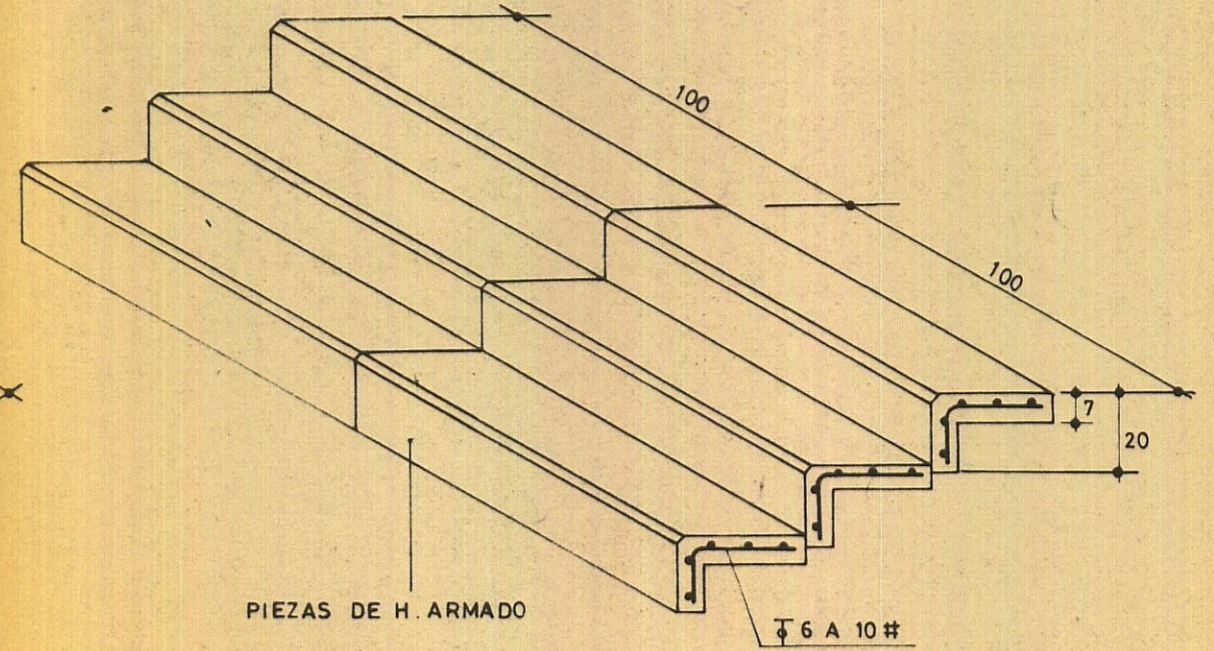
PIEZA TIPO A



DETALLE PAVIMENTACION SENDAS
E-1:20



PIEZA TIPO B



DETALLE ESCALERAS
E-1:20