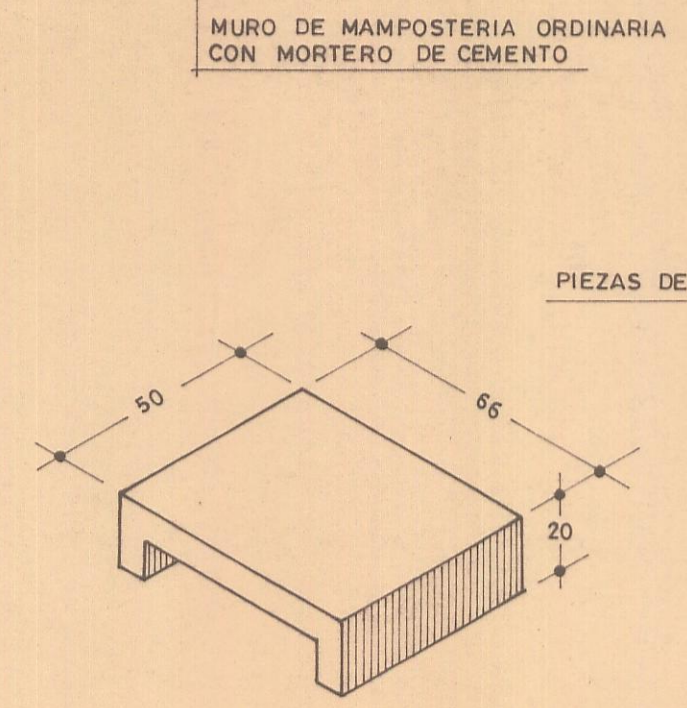
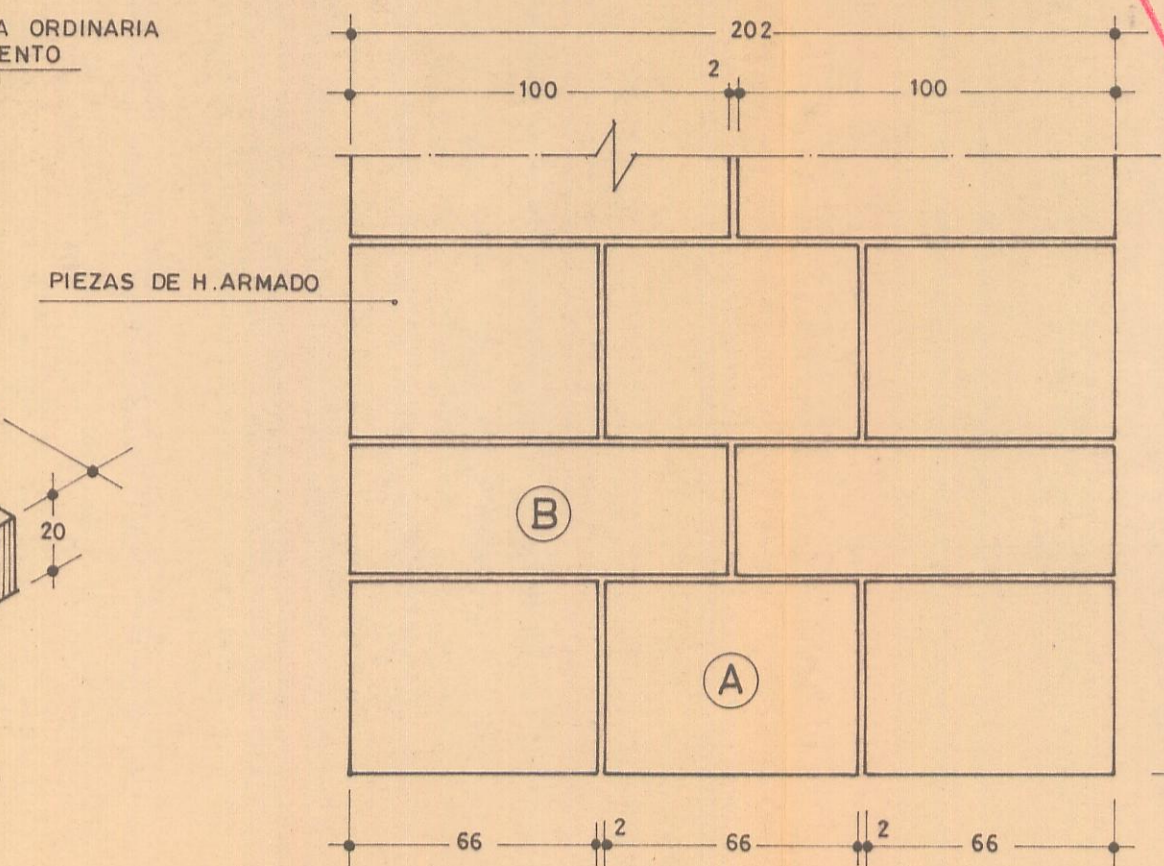


SECCION TIPO CALLES
E- 1:25

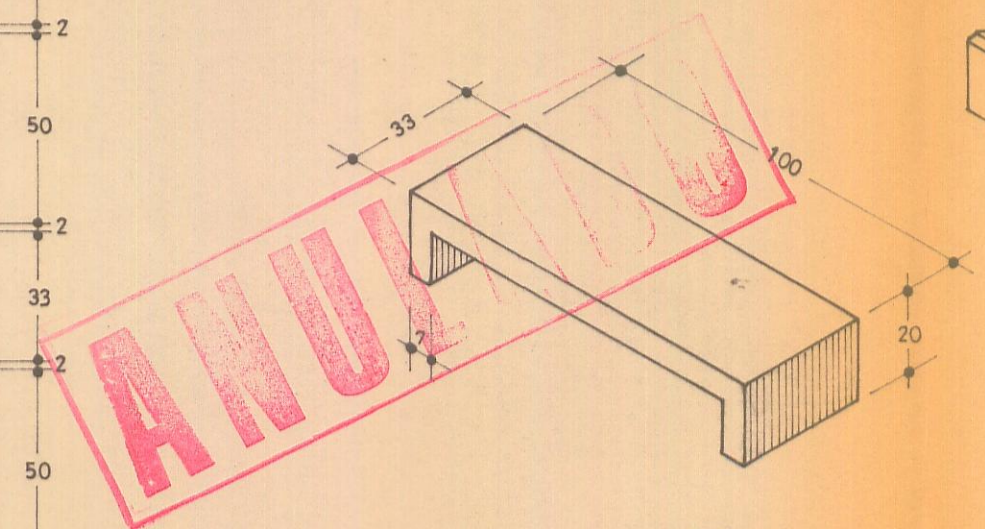


PIEZA TIPO A

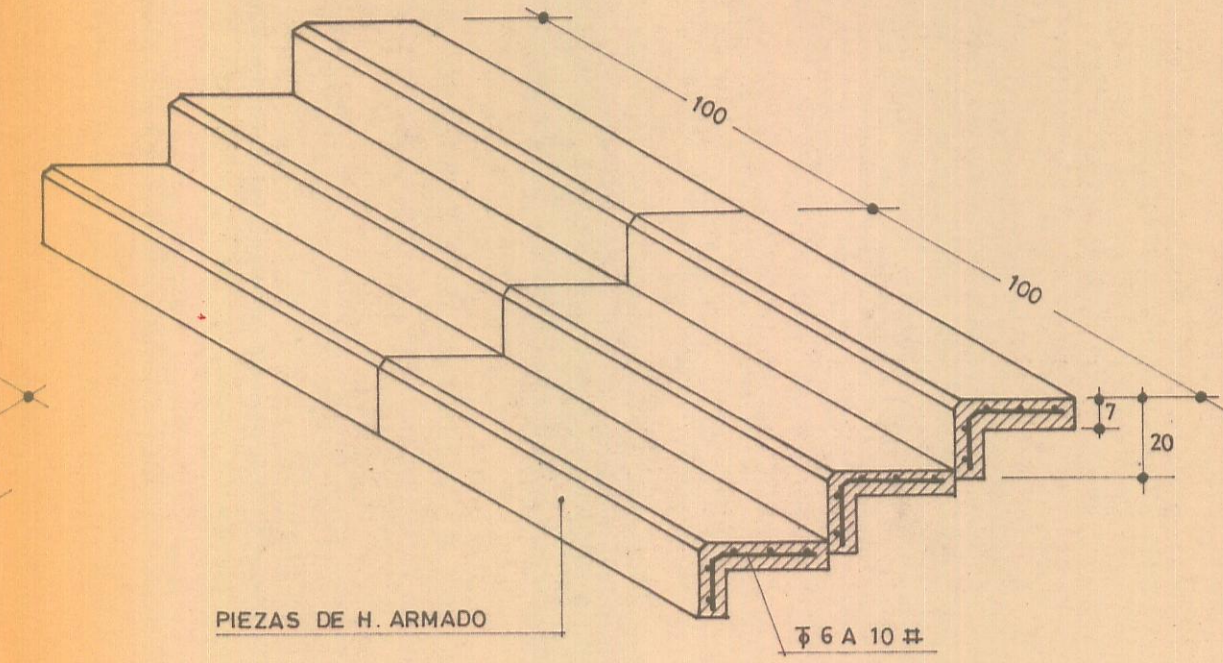


DETALLE PAVIMENTACION SENDAS
E-1:20

ANULADO



PIEZA TIPO B



DETALLE ESCALERAS
E- 1:20

NULO

ANULADO

COLEGIO OFICIAL DE ARQUITECTOS
DE CANARIAS
DELEGACION DE PALMAS
18 MAR. 1985
VISADO a los efectos Reglamentarios

REFORMADO

PLAN PARCIAL PLAYA DE AMADORES
(T. M. DE MOGAN)

PROMOTOR: PUERTO RICO, S.A.

RED DE COMUNICACIONES
(SECCIONES TIPO) E- 1:25 Y 1:20

ARQUITECTO: MANUEL ROCA SUAREZ

LAS PALMAS DE G. C, ENERO DE 1.985

Manuel Roca Suarez