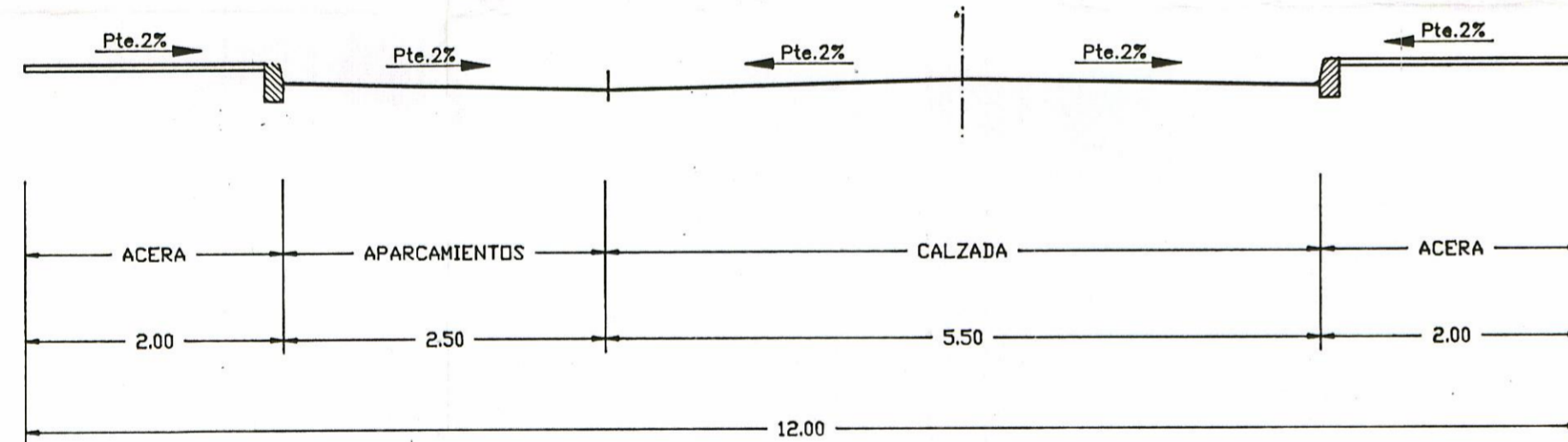
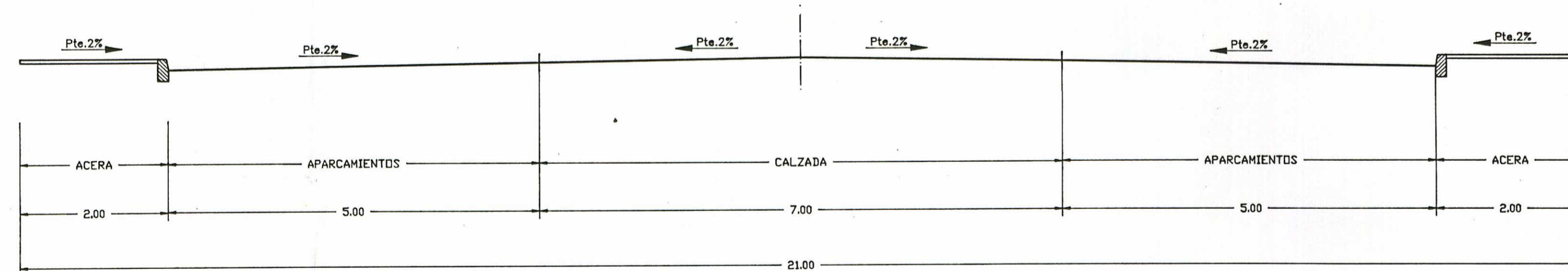


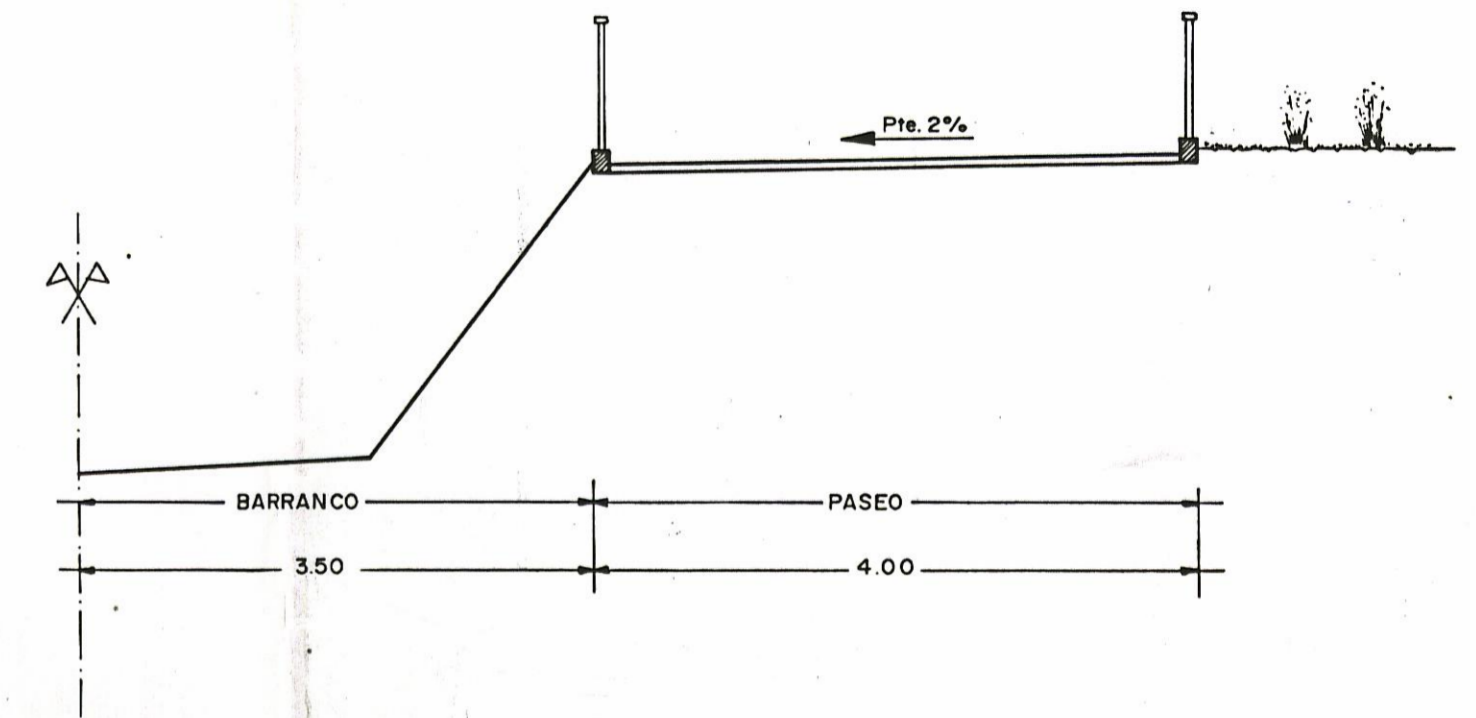
VIAL - A



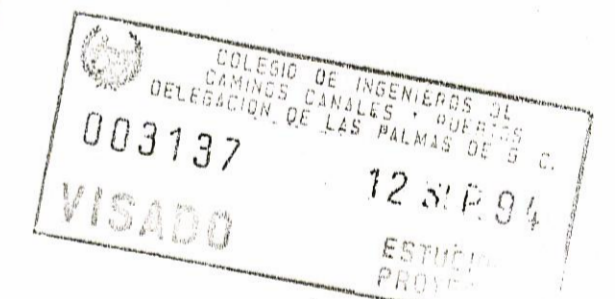
VIAL - B,C,D



SECCION TIPO APARCAMIENTOS BATERIA VIAL-A



**DILIGENCIA DE APROBACION**  
 La contiguo para hacer constar, que el presente expediente fué aprobado provisionalmente, en sesión del Ayuntamiento. Pleno de 9 A NOV. 1994  
15 NOV. 1994  
 Mogán  
 El Secretario,



El Consejero de Política Territorial por orden departamental de fecha 24 FEB. 1995 acuerdo la aprobación definitiva del presente expediente.  
 Las Palmas de G. C. a de

PROYECTO DE: <b>TEXTO REFUNDIDO DEL PLAN PARCIAL AMPLIACION PUEBLO TAURO</b>		
PETICIONARIO	<b>PUEBLO TAURO S.A.</b>	
PLANO DOCUMENTO	<b>SECCIONES TIPO</b>	ESCALA: 1/50
EXPEDIENTE	DIBUJO	FECHA MAYO 94
		FRANCISCO J. GONZALEZ GONZALEZ JARABA Ingeniero de Caminos, Canales y Puertos Colegiado nº 6488 Subdelegación de Las Palmas
SUSTITUYE A:		SUSTITUIDO POR:
NUM. DOCUMENTO		NUM. <b>8</b>