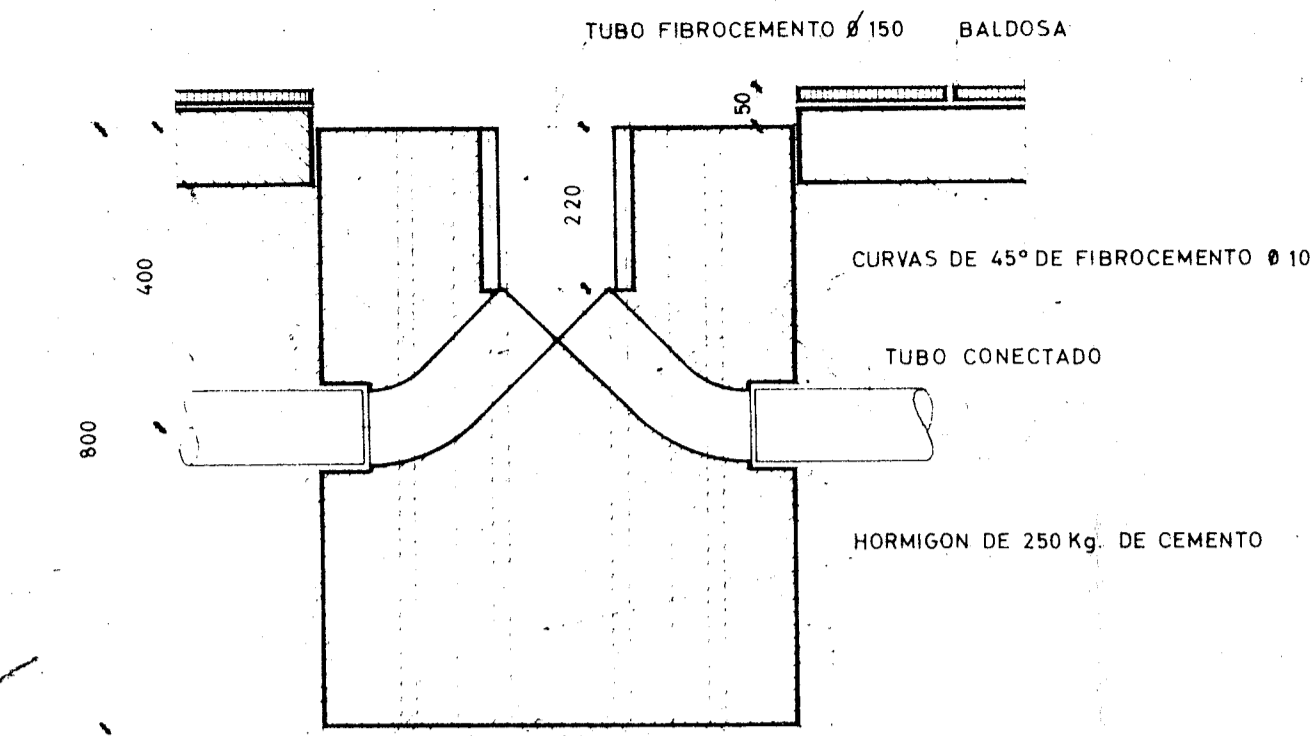
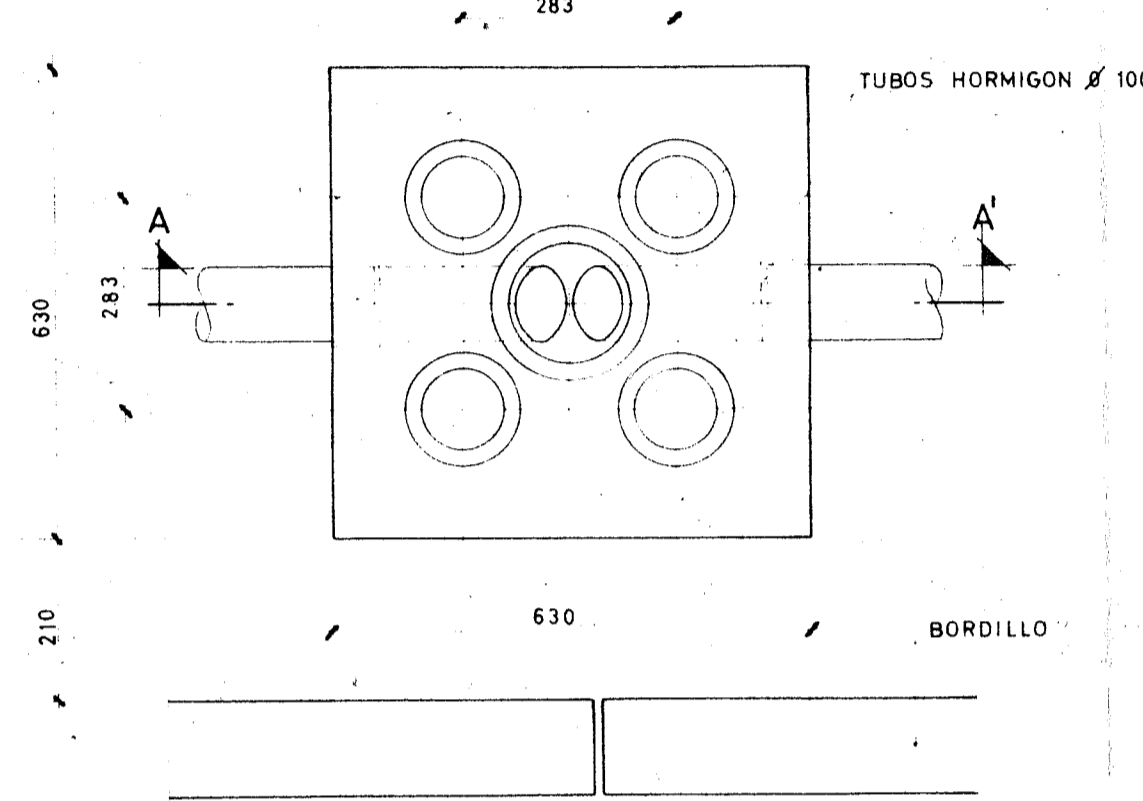


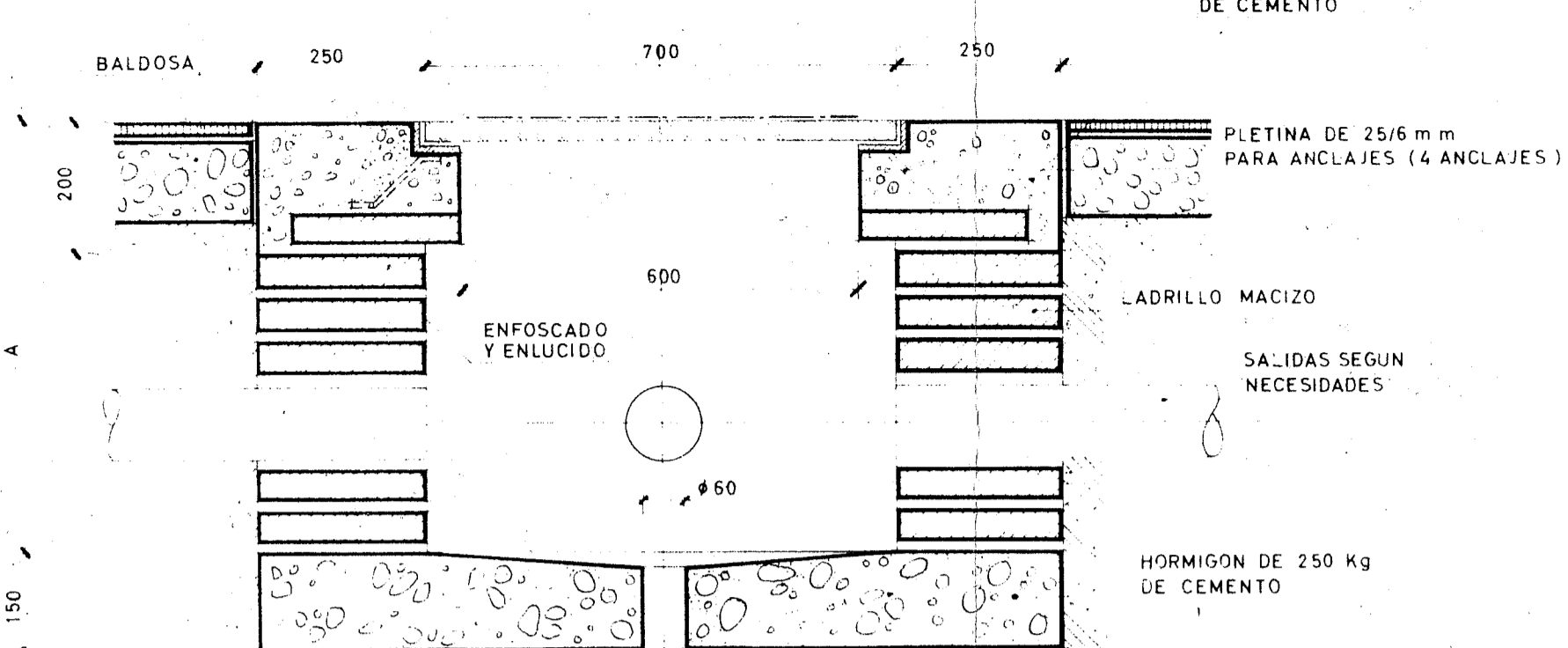
**CIMENTACIONES DE BACULOS**  
SECCION A-A' ESC. 1:10



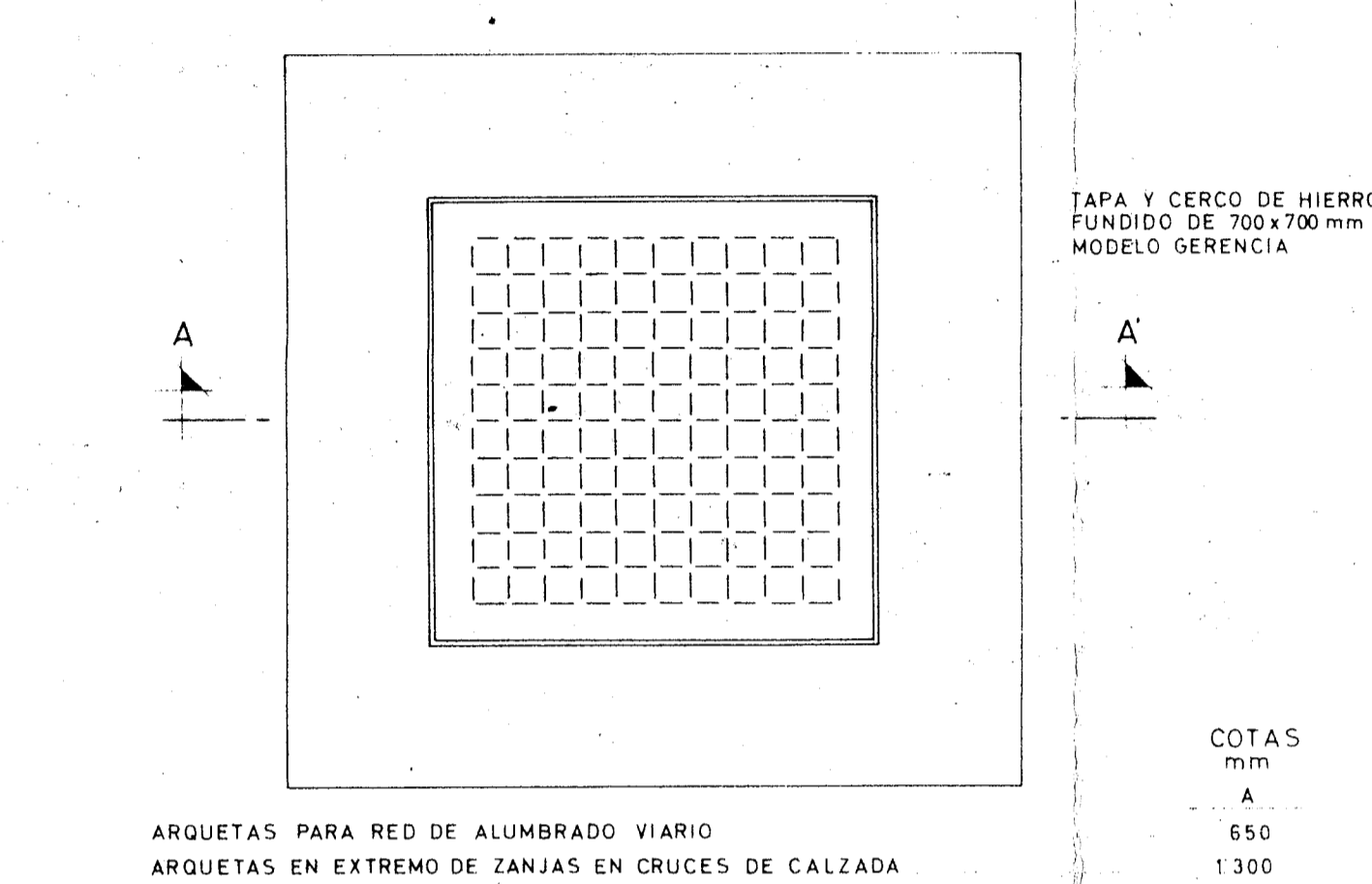
**PLANTA**



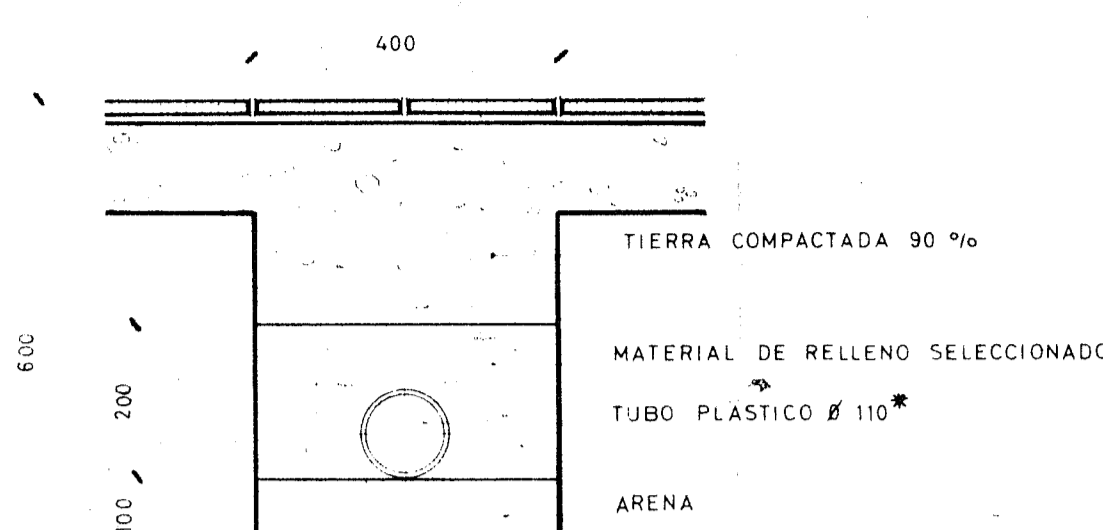
**ARQUETAS**  
SECCION A-A' ESC. 1:10



**PLANTA**



**ZANJAS EN ACERAS**  
SECCION A-A' ESC. 1:10



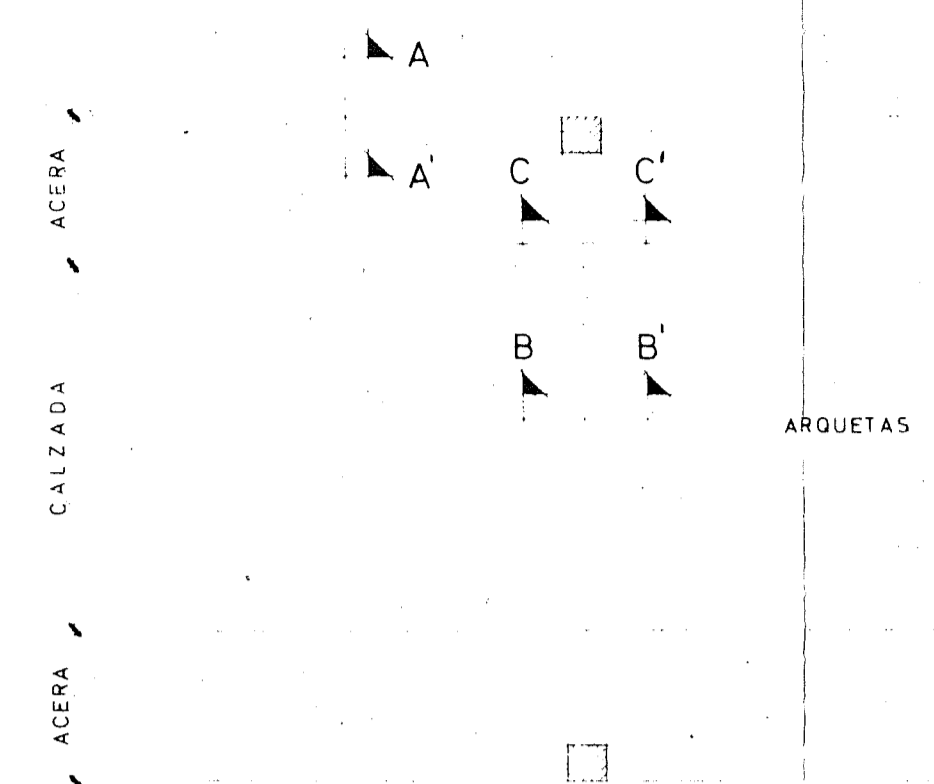
\* TUBO LIGERO DE PLASTICO DE 110 mm DE DIAMETRO EXTERIOR

**PREVISIONES EN EL PROYECTO DE EXPLANACION Y PAVIMENTACION**

ML. DE CIMENTACIONES DE BACULO	=	(ml DE BORDILLO) 1:30
ML DE ZANJAS EN ACERAS	=	( " " " )
UD DE ARQUETA PARA RED DE ALUMBRADO VIARIO	=	( " " " ) 1:600
UD DE ARQUETA EN EXTREMOS DE ZANJAS DE CRUCE DE CALZADA	=	10 POR Ha DE POLIGONO
ML TIPO DE CODUCCION "A"	=	10 " " "
ML " " " "B"	=	25 " " "
ML " " " "C"	=	8 " " "

COTAS  
m.m.  
A 650  
1300

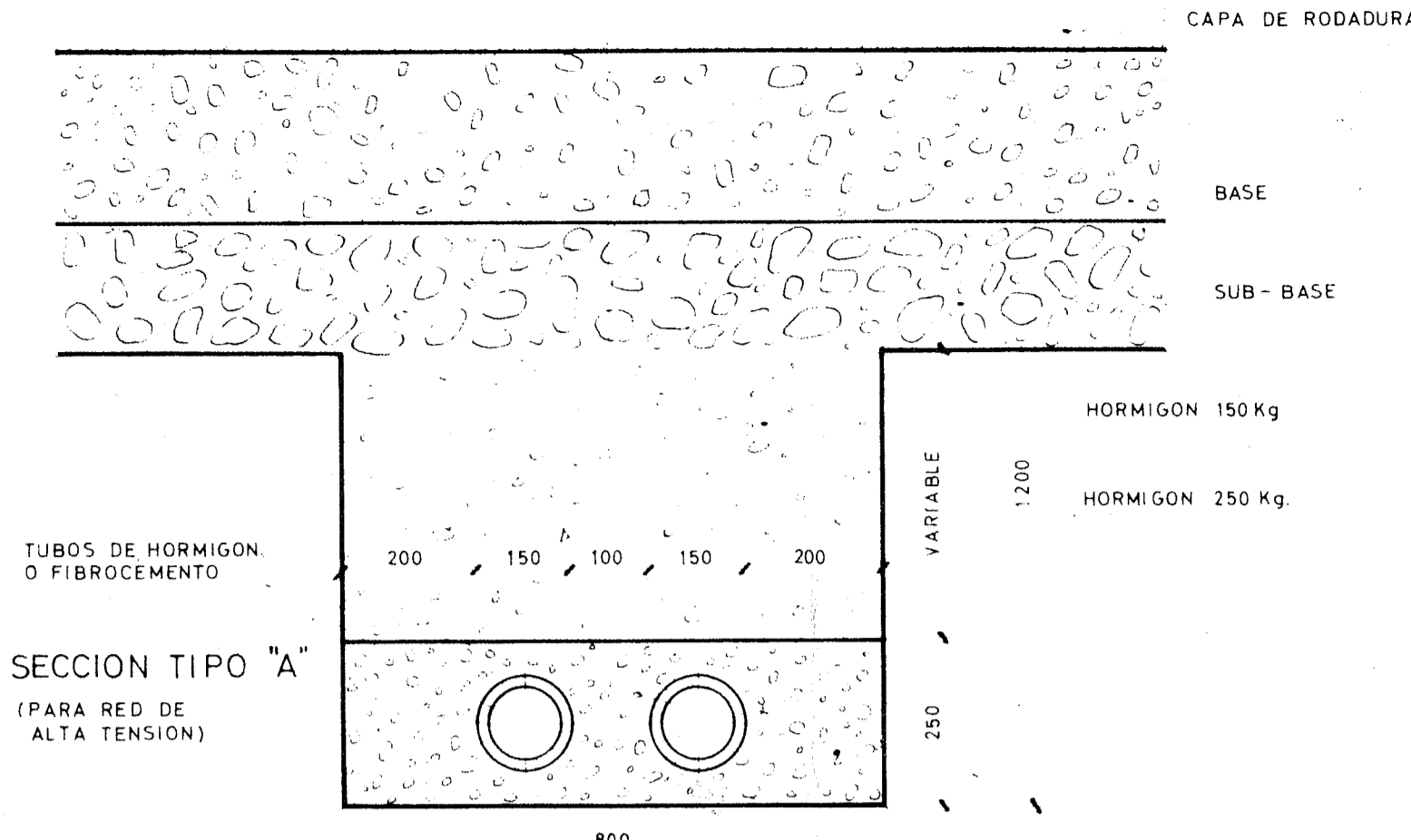
**PLANTA DE CRUCES DE CALZADA**



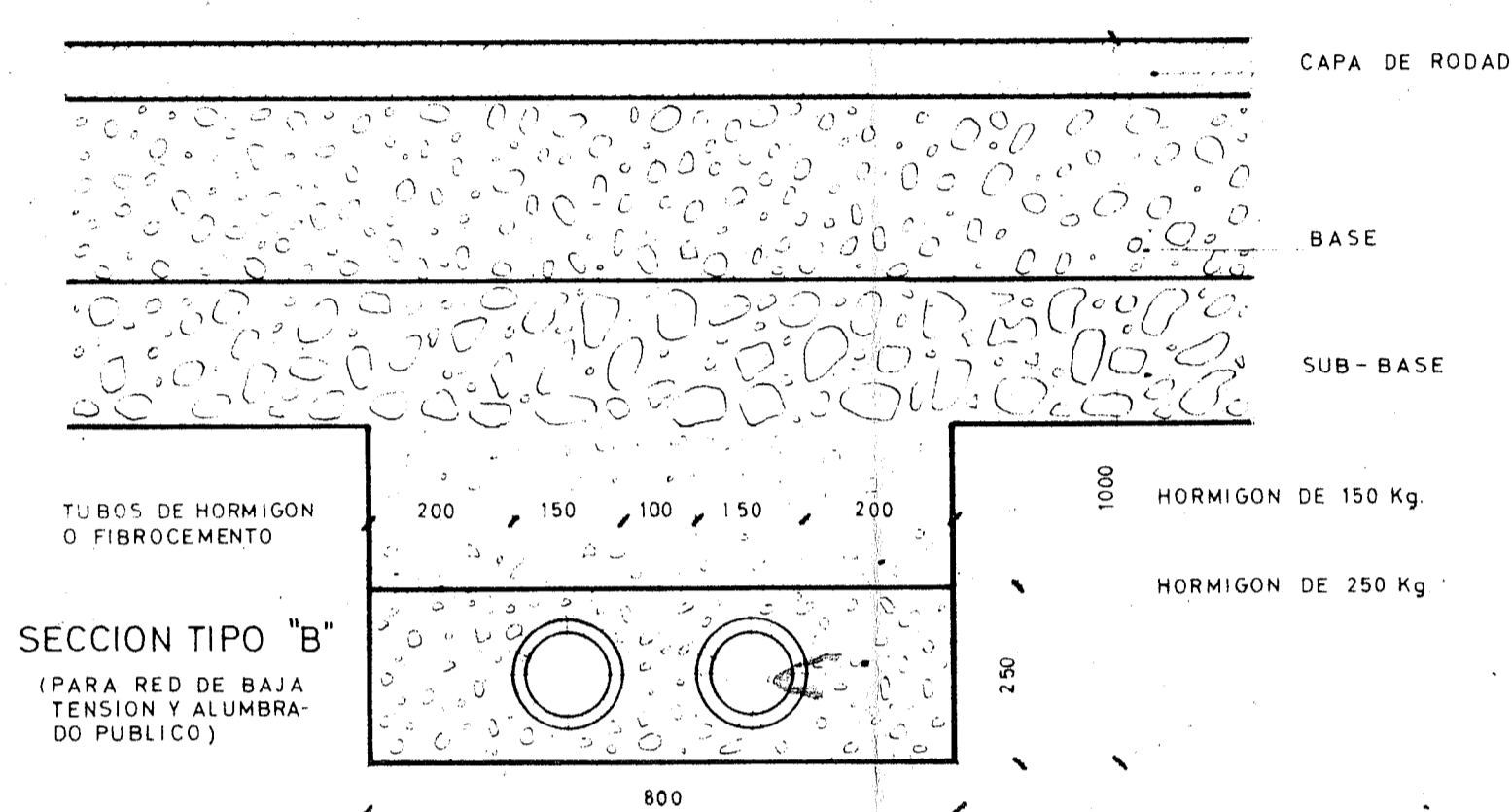
SECCION B-B' TIPOS "A", "B" o "C"

SECCION C-C' TIPOS "A", "B" o "C" suprimiendo el bloque de hormigon de 150 Kgs

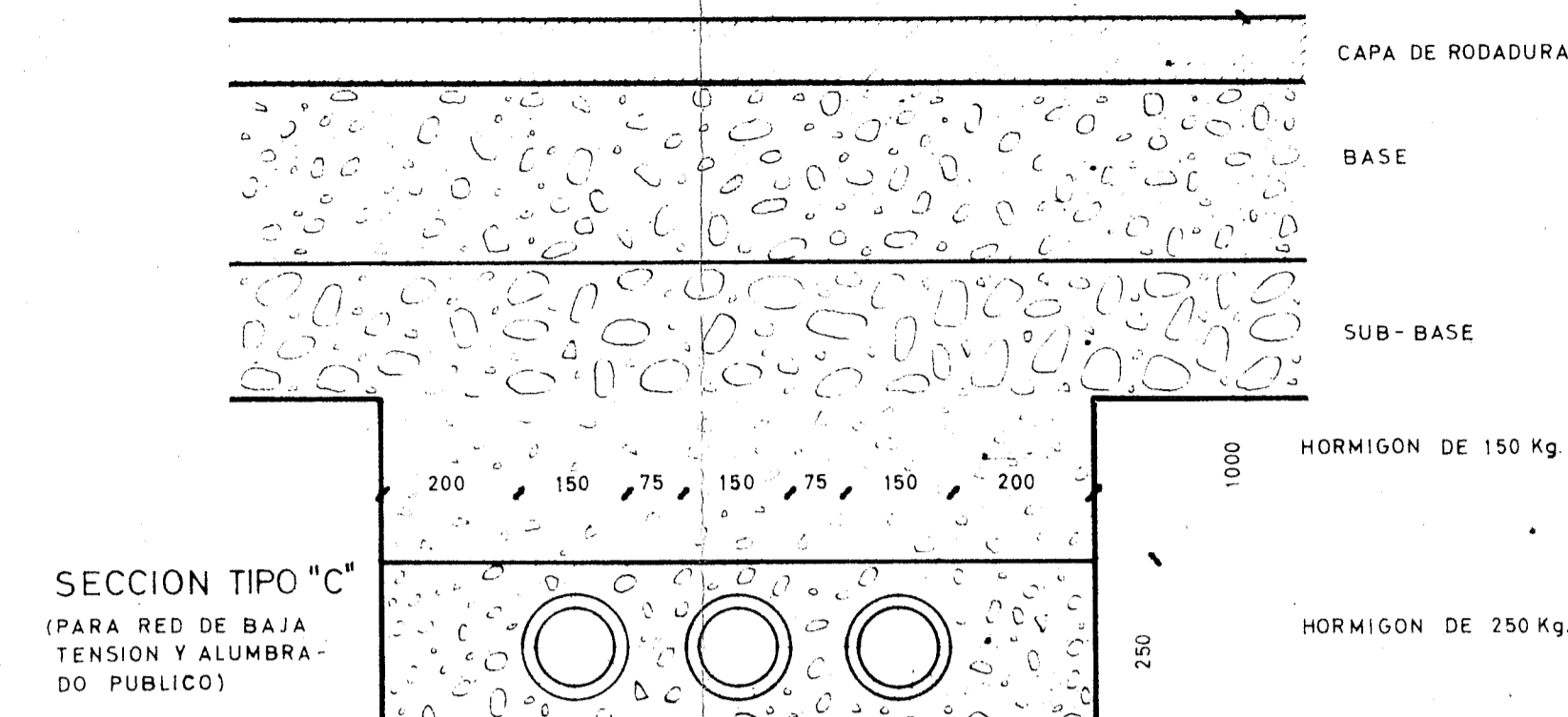
**SECCIONES TIPO DE CANALIZACIONES ELECTRICAS EN CRUCES DE CALZADA**



SECCION TIPO "A" (PARA RED DE ALTA TENSION)



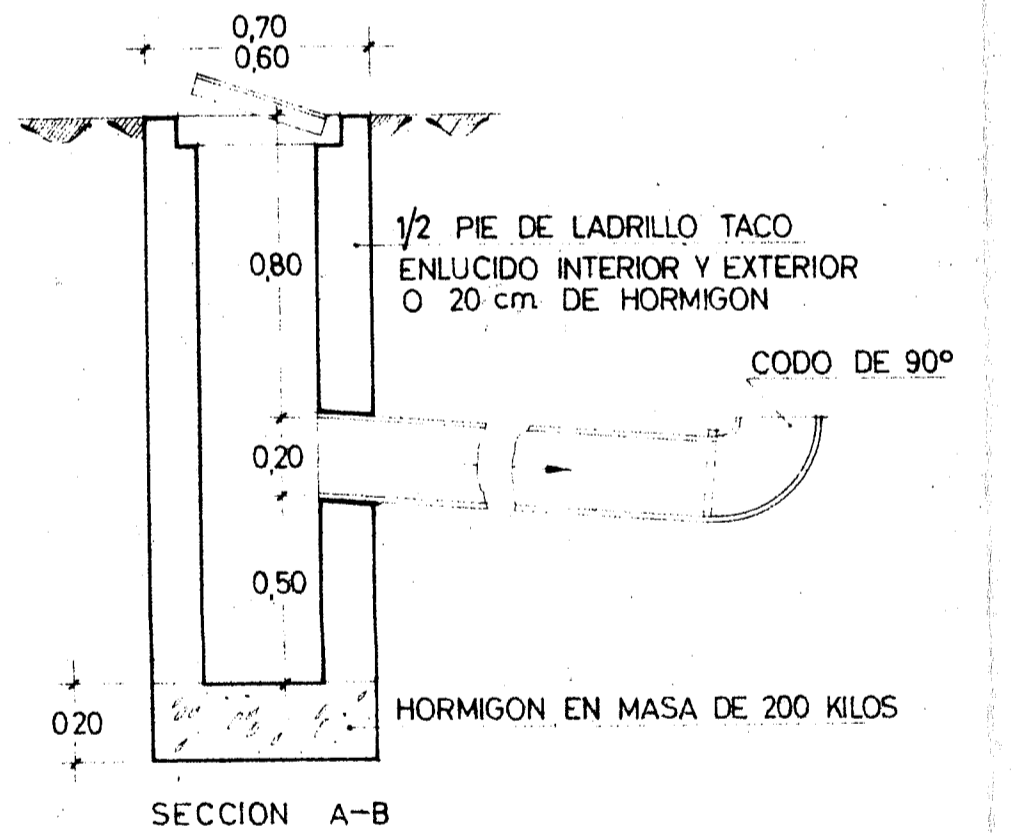
SECCION TIPO "B" (PARA RED DE BAJA TENSION Y ALUMBRADO PUBLICO)



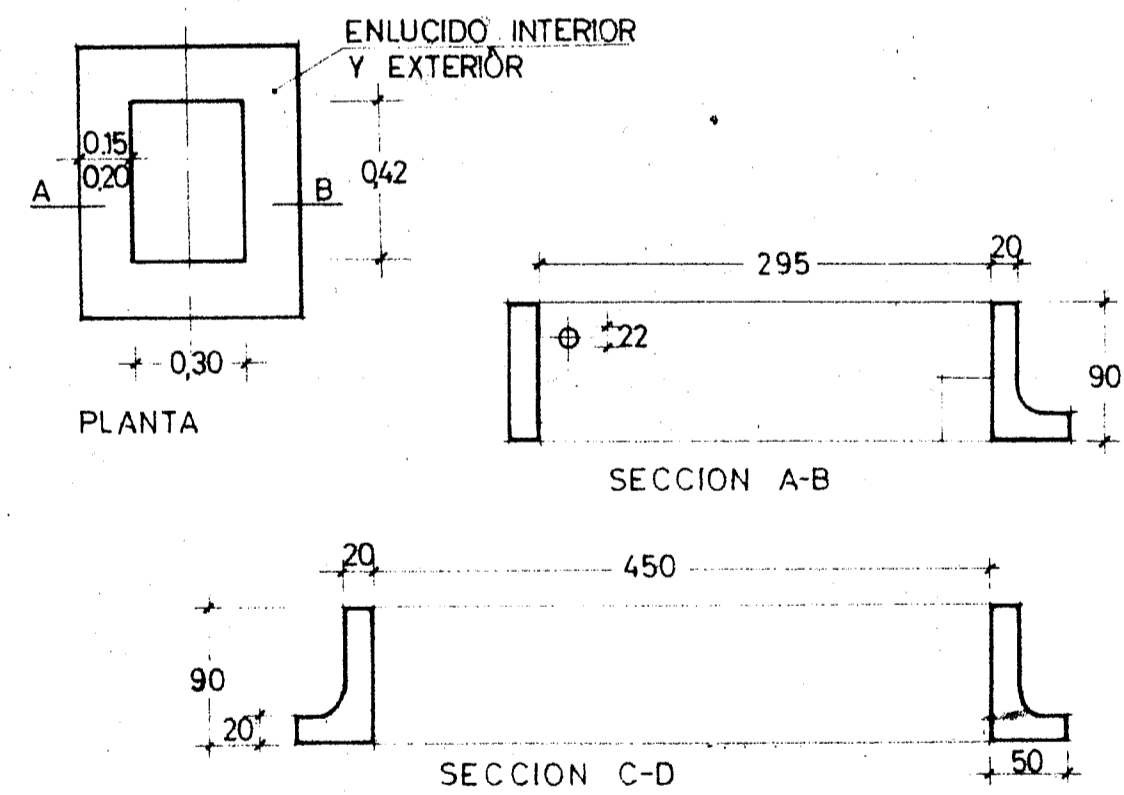
SECCION TIPO "C" (PARA RED DE BAJA TENSION Y ALUMBRADO PUBLICO)

TUBOS DE HORMIGON O FIBROCEMENTO

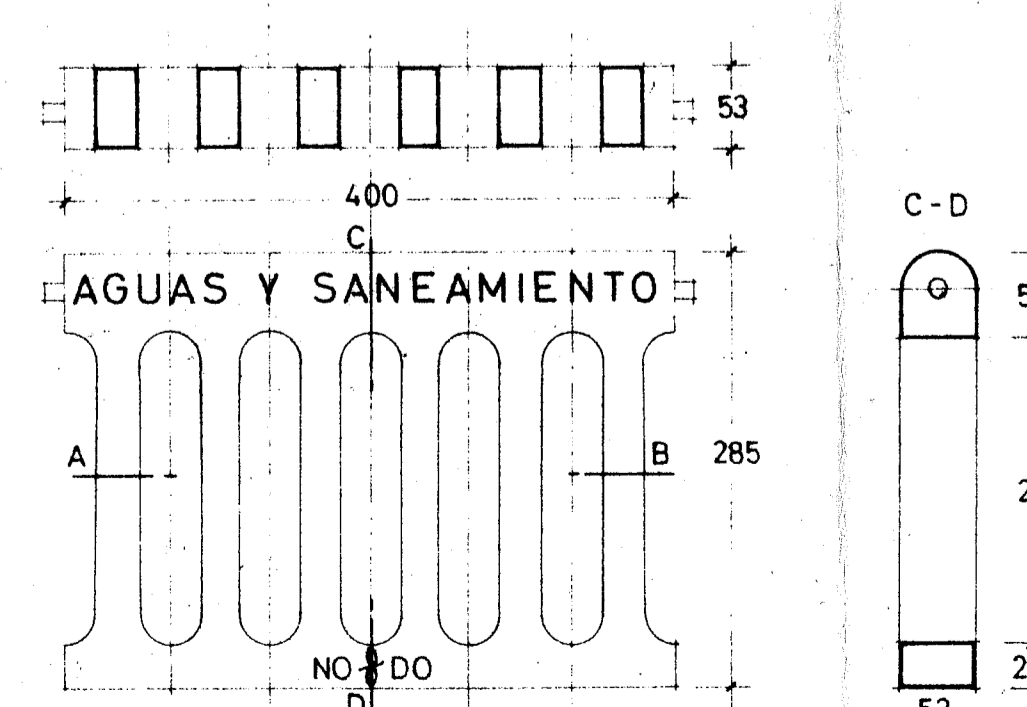
**RECOGIDA DE REJILLA**  
ESCALA 1:20



SECCION A-B

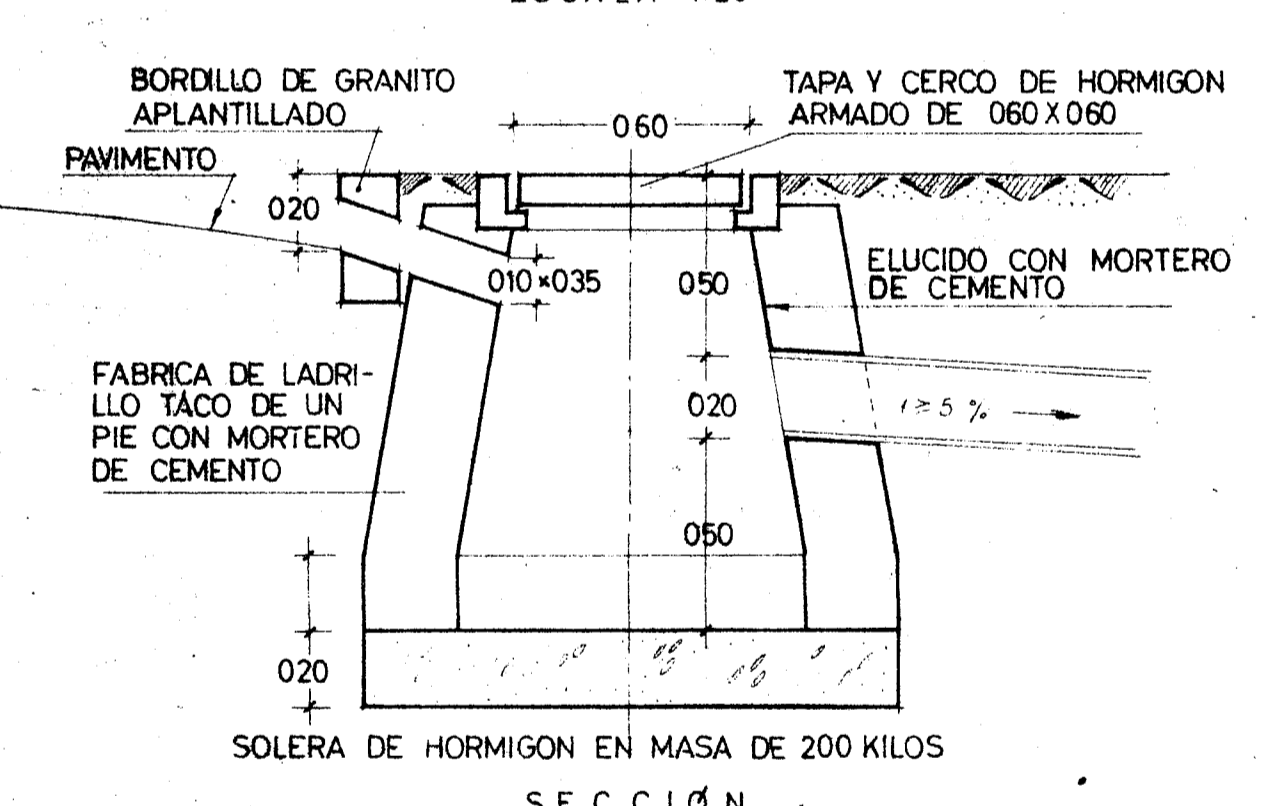


**SECCION A-B**

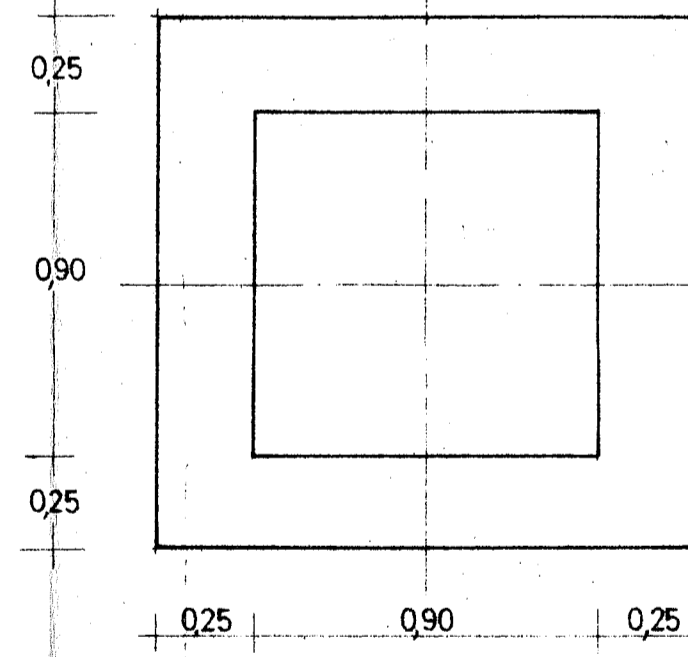
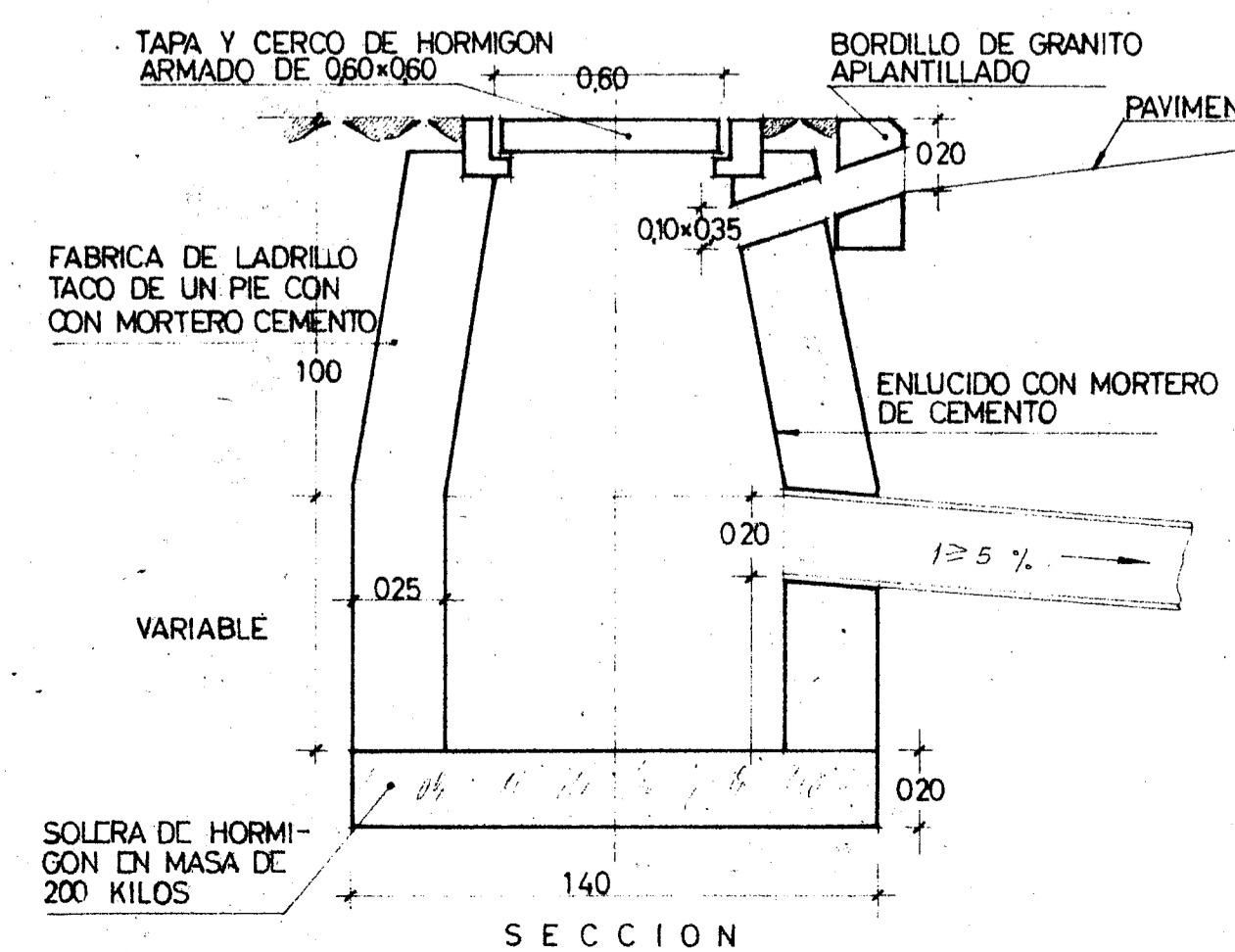


REJILLA Y CERCO DE Hº Fº  
ESCALA 1:5 en mm.

**IMBORNAL CON DESAGUE HACIA RED EN ACERA**  
ESCALA 1:20

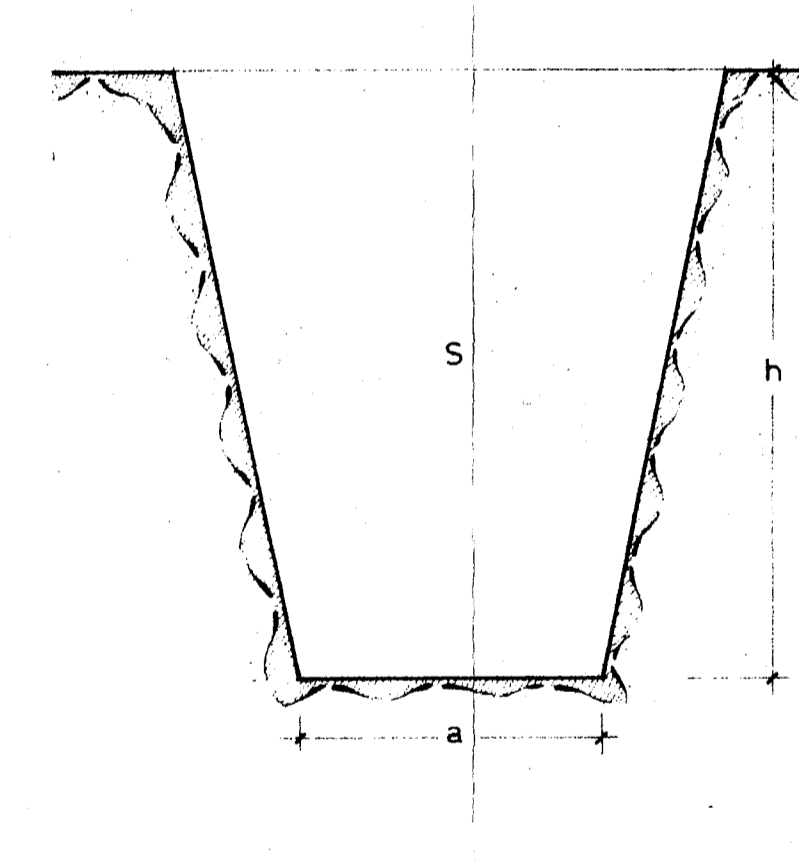


**IMBORNAL CON DESAGUE HACIA RED EN CALZADA O ACERA OPUESTA**



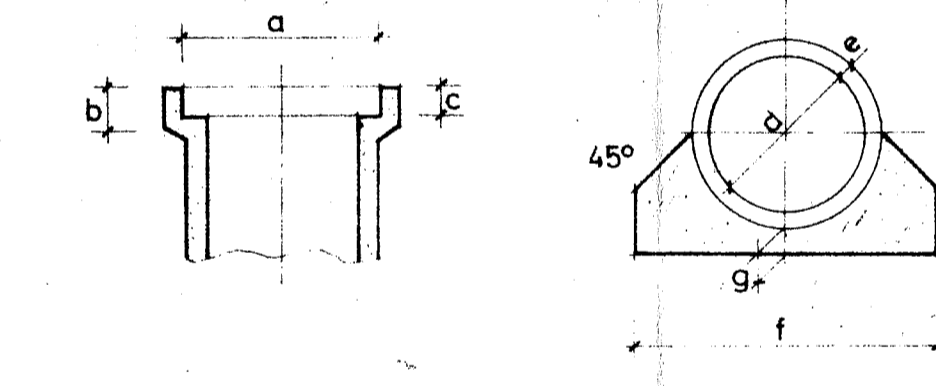
**PLANTA INFERIOR**

**SECCION TIPO DE ZANJA**

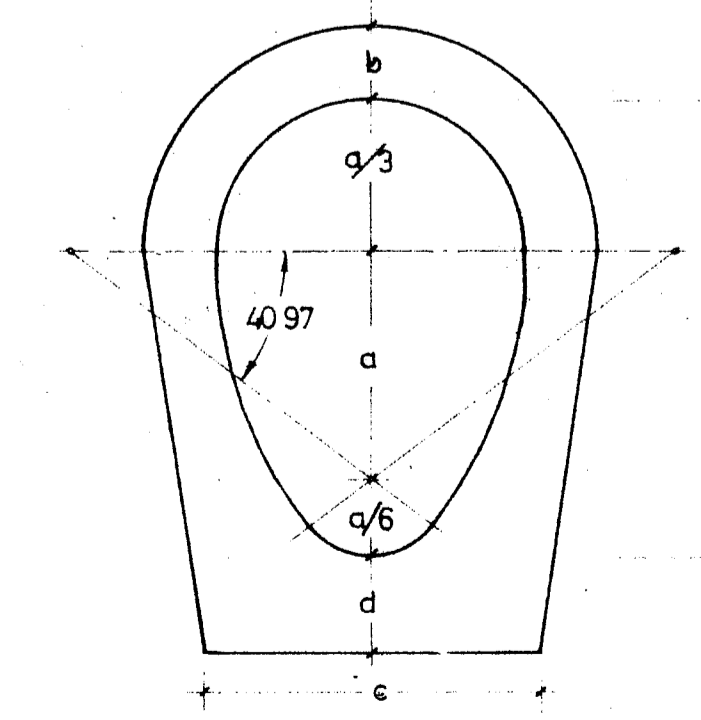


Canalizacion	a mts.	Volumen en S (m³ p.m.l.)
Ø 20	0,80	(08 + 02 h) h
Ø 25	0,80	(08 + 02 h) h
Ø 30	0,80	(08 + 02 h) h
Ø 40	0,80	(08 + 02 h) h
Ø 50	1,00	(1 + 02 h) h
OV 105	0,80	(08 + 02 h) h
OV 120	0,90	(09 + 02 h) h
OV 150	1,00	(1 + 02 h) h
OV 180	1,20	(120 + 02 h) h

**TUBULARES**



c/m	c/m	m/m	c/m	m/m	c/m	m/m	c/m	m/m	m³ p.m.l. volumen cemento	p.m.l. volumen descalcado
20	28	10	7	20	32	40	68	10	0.048	0.103
25	34	10	7	25	38	50	72	11	0.068	0.152
30	40	11	8	30	43	60	77	12	0.092	0.208
40	52	11	8	40	52	80	88	14	0.155	0.345
50	64	12	9	50	60	100	90	15	0.214	0.514



**OVOIDE**

Ovoides	a	b	c	d	Hormigon m³ p.m.l.	Enlucido m³ p.m.l.	Encastro m³ p.m.l.	Vol. desal. m³ p.m.l.
1.05	1.05	0.15	0.80	0.25	0.686	1.676	2.775	1.248
1.20	1.20	0.20	0.90	0.25	0.933	1.915	3.171	1.667
1.50	1.50	0.20	1.00	0.30	1.181	2.393	3.963	2.330
1.80	1.80	0.20	1.20	0.30	1.485	2.871	4.755	3.105

PROYECTO DE ORDENACION **COSTA TAURITOS** GRAN CANARIA **R-221**

E. POBLACION KNAPPE DOCTOR ARQUITECTO

J. DOMINGUEZ NUÑEZ ARQUITECTO S. P. INGENIEROS CONSULTORES

PROP. D. KENNETH D. PILCHER

**DETALLES**

3.13

ESCALA

FECHA

NOV. 1968