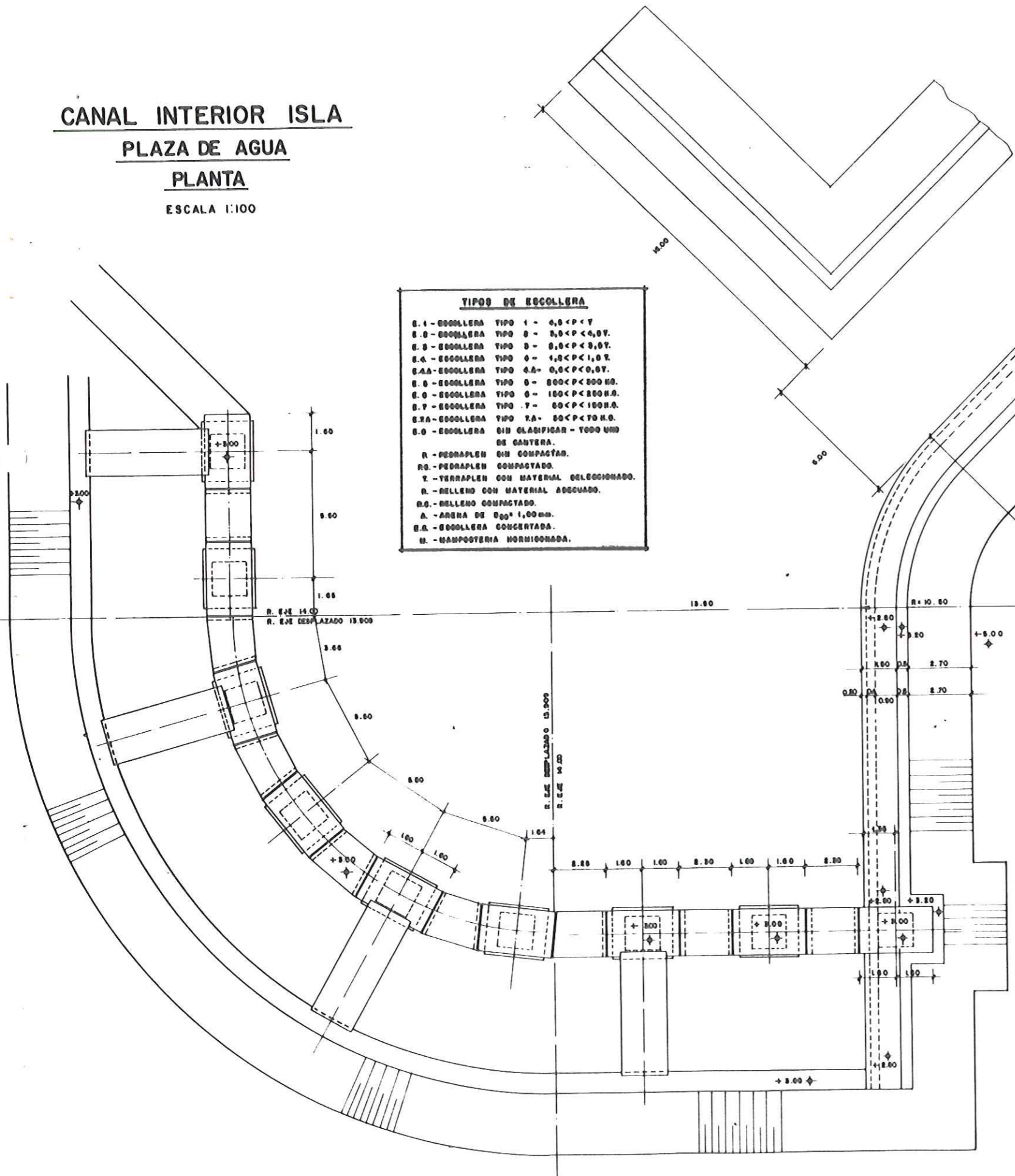
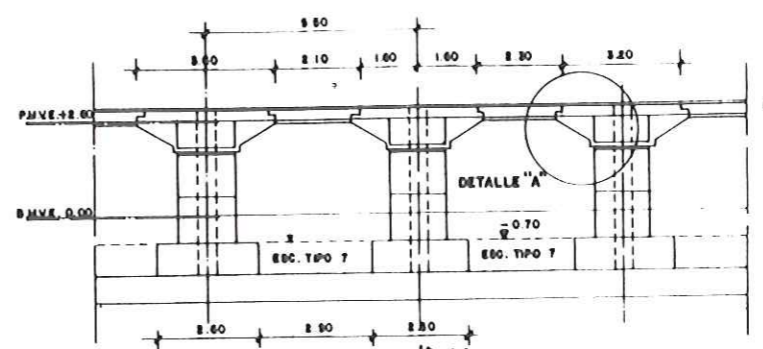


**CANAL INTERIOR ISLA
PLAZA DE AGUA
PLANTA
ESCALA 1:100**

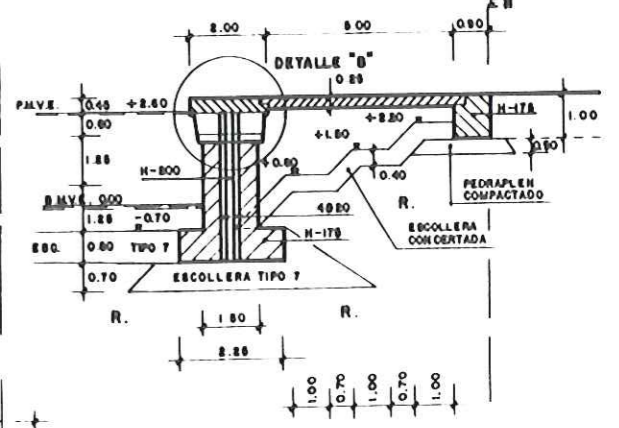


TIPOS DE ESCOLLERA	
E. 1 - ESCOLLERA TIPO 1	4,5 < P < 7
E. 2 - ESCOLLERA TIPO 2	2,5 < P < 4,5
E. 3 - ESCOLLERA TIPO 3	0,5 < P < 2,5
E. 4 - ESCOLLERA TIPO 4	1,5 < P < 1,5
E. 5 - ESCOLLERA TIPO 5	0,5 < P < 0,5
E. 6 - ESCOLLERA TIPO 6	800 < P < 200 H.0.
E. 7 - ESCOLLERA TIPO 7	100 < P < 200 H.0.
E. 8 - ESCOLLERA TIPO 8	50 < P < 100 H.0.
E. 9 - ESCOLLERA TIPO 9	50 < P < 70 H.0.
E. 10 - ESCOLLERA	SIN CLASIFICAR - TODO UNO DE CANTERA.
R.	PEDRAPLEN SIN COMPACTAR.
R.S.	PEDRAPLEN COMPACTADO.
T.	TERRAPLEN CON MATERIAL SELECCIONADO.
R.	RELLENO CON MATERIAL ADECUADO.
R.S.	RELLENO COMPACTADO.
A.	ARENA DE 0,50 a 1,00 mm.
B.C.	ESCOLLERA CONCENTRADA.
M.	MAMPOSTERIA HORMIGONADA.

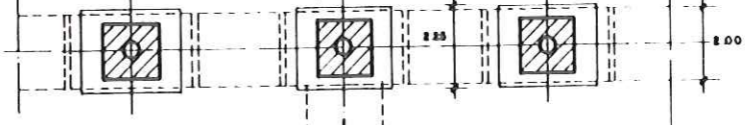
**ALZADO PASARELA
ESCALA 1:100**



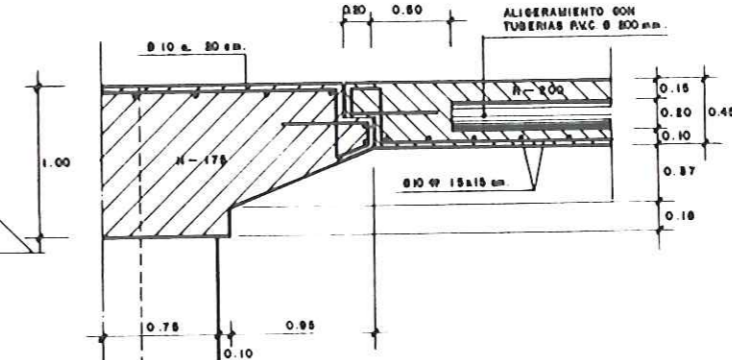
**SECCION K-K
ESCALA 1:100**



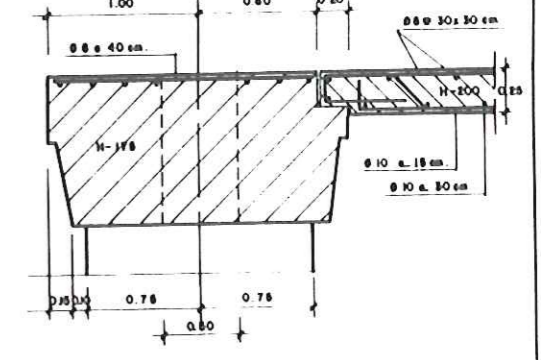
PLANTA



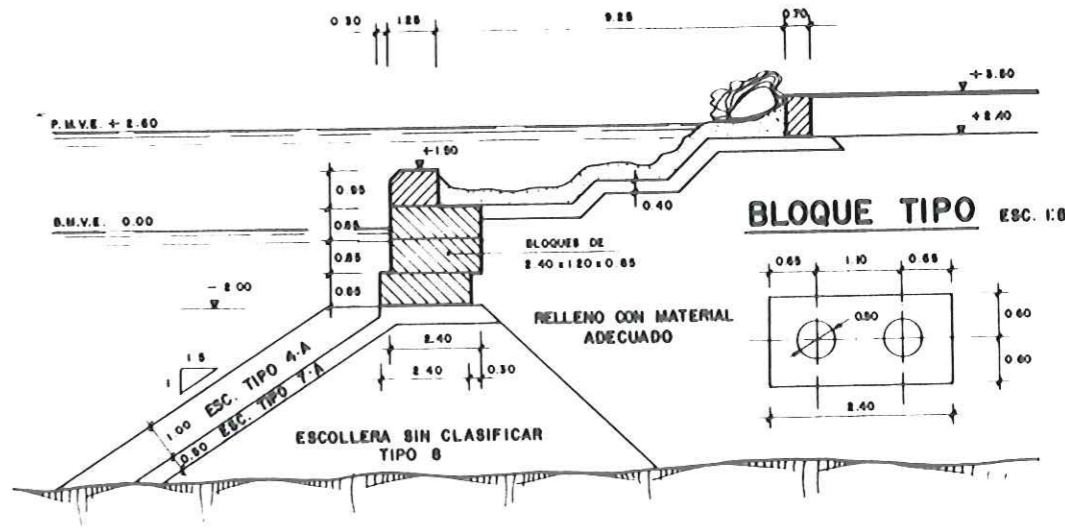
**DETALLE "A"
ESCALA 1:25**



**DETALLE "B"
ESCALA 1:25**



**SECCION C-C
ESCALA 1:100**



PROYECTO DE ORDENACION DEL LITORAL Y OBRAS MARITIMAS EN EL POLIGONO ANFI DEL MAR	
TERM. MUNICIPAL DE MOGAN - CORNISA DEL SUR	
PROMOTOR: ANFI DEL MAR S.A.	
CANAL INTERIOR ISLA. PLAZA DE AGUA. PLANTA, SECCIONES Y DETALLES	
INGENIERO DE CAMINOS, CANALES Y PUERTOS. FECHA	ESCALA 1:100 1:25 PLANO N°
ENRIQUE ANIBAL RODRIGUEZ - C.I.C. 1.2.624.	JUNIO 1987