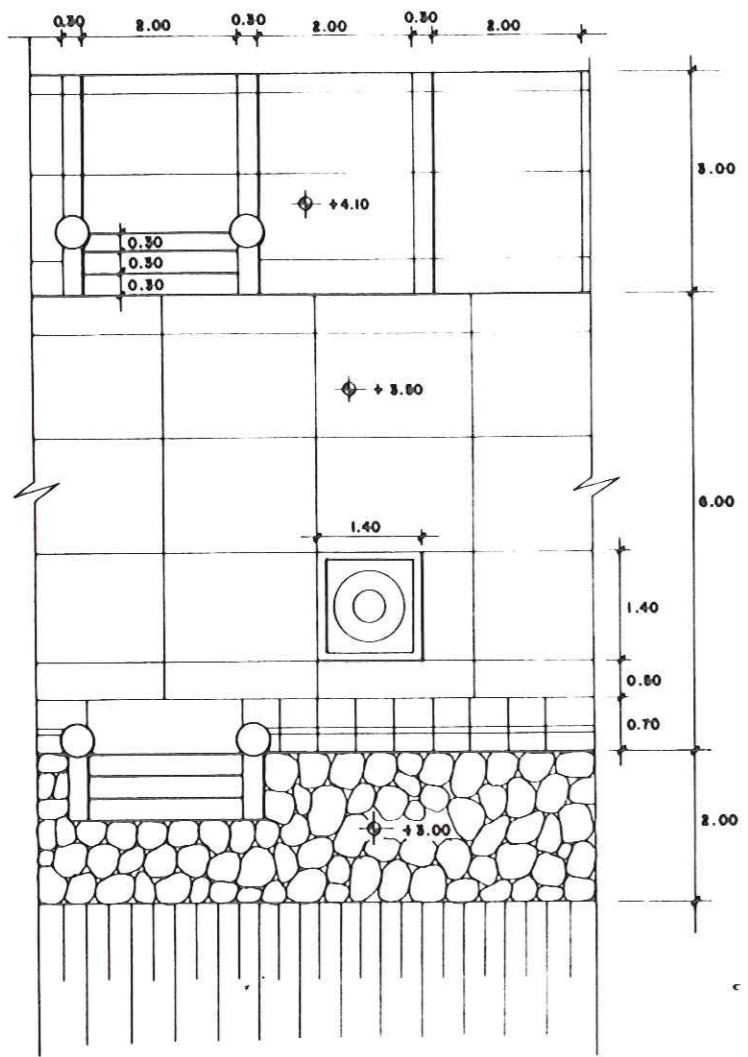
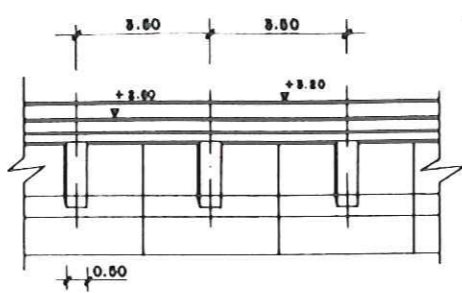


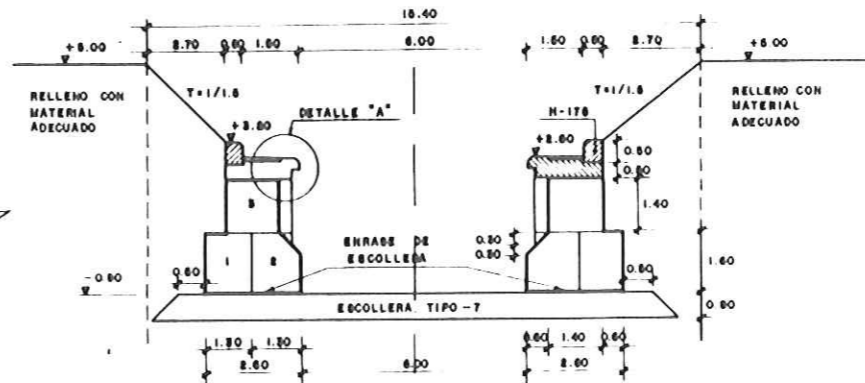
PASEO LITORAL
PLANTA
ESCALA 1:50



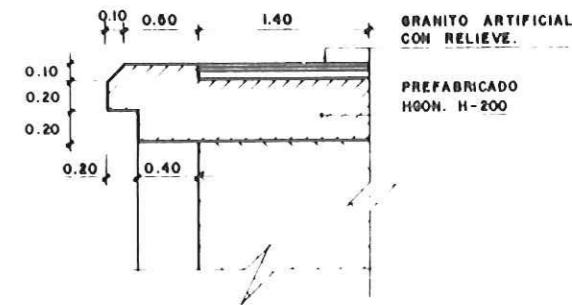
ALZADO
ESCALA 1:100



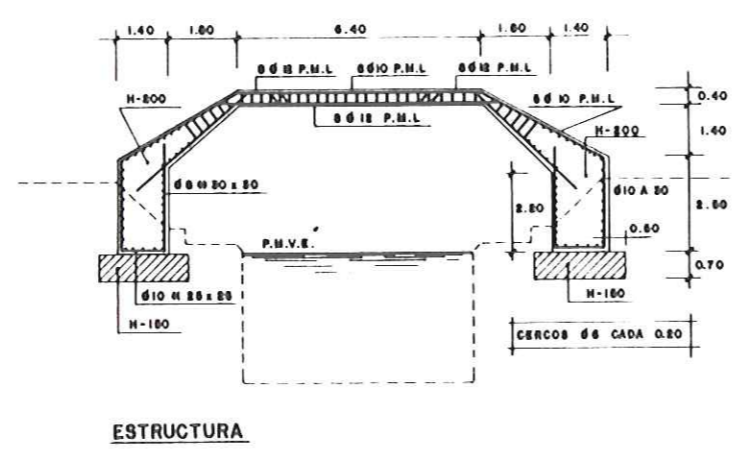
CANAL INTERIOR
SECCION F-F
ESCALA 1:100



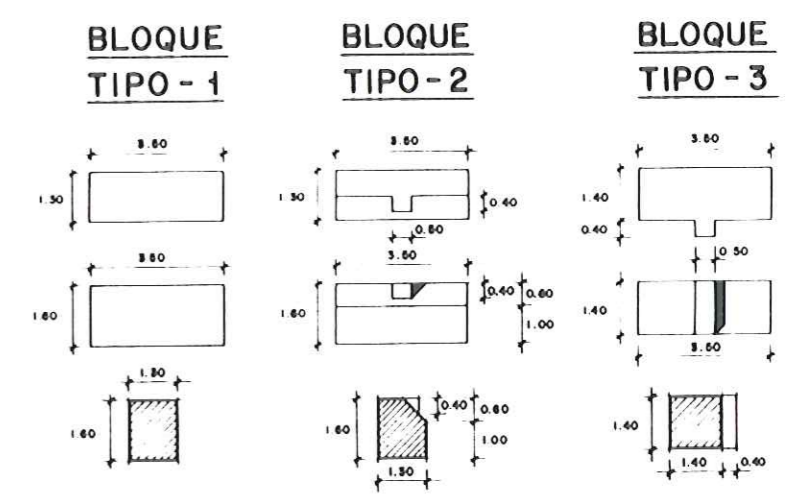
DETALLE "A"
ESCALA 1:50



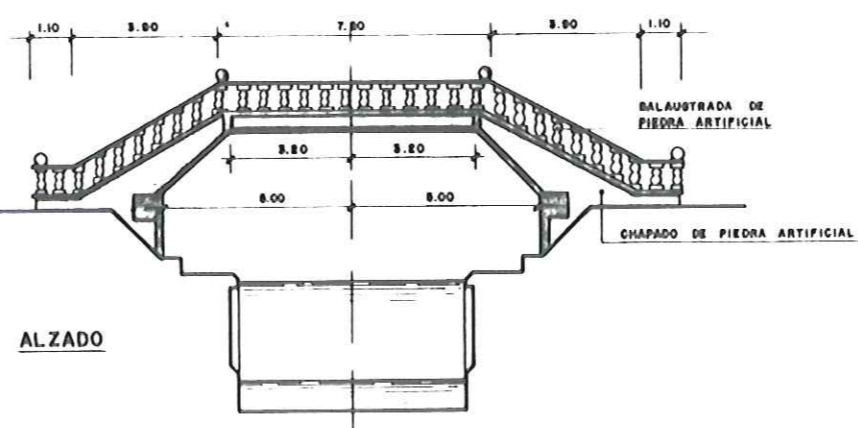
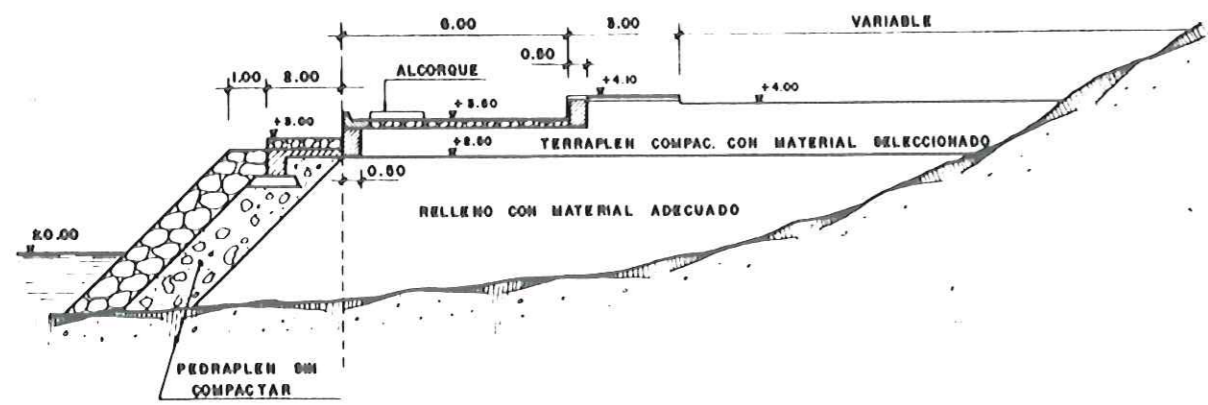
PONTONES
ESCALA 1:100



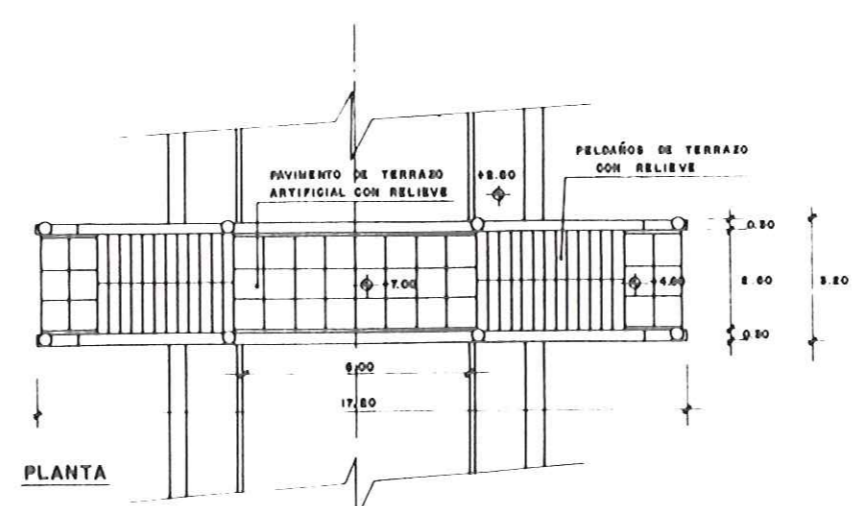
DETALLE DE BLOQUES
ESCALA 1:100



PASEO LITORAL
SECCION TIPO J-J
ESCALA 1:100



CARACTERISTICAS DE LOS MATERIALES.-
DEL ACERO =
- EN REDONDOS 4.100 Kg/cm² U_y 1001 400
- EN PERFILES 2.800 Kg/cm² U_y 1 A-68
DEL HORMIGON = R.C. INDICADA
CONTROLES.-
DEL ACERO = NO SISTEMATICO
DEL HORMIGON = NORMAL MEDIANTE PROYECTOS EN OBRA
EJECUCION = NORMAL



PROYECTO DE ORDENACION DEL LITORAL Y OBRAS MARITIMAS EN EL POLIGONO ANFI DEL MAR
- TERM. MUNICIPAL DE MOGAN - CORNISA DEL SUR
PROMOTOR: ANFI DEL MAR S.A.
CANAL INTERIOR, PASEO LITORAL. PEATONALES, SECCIONES, DETALLES.
INGENIERO DE CAMINOS, CANALES Y PUERTOS. FECHA JUNIO 1967
ENRIQUE ANIBAL RODRIGUEZ - C.I.P.S. - 2.624.

ESC. INDICADAS.
PLANO N° 23