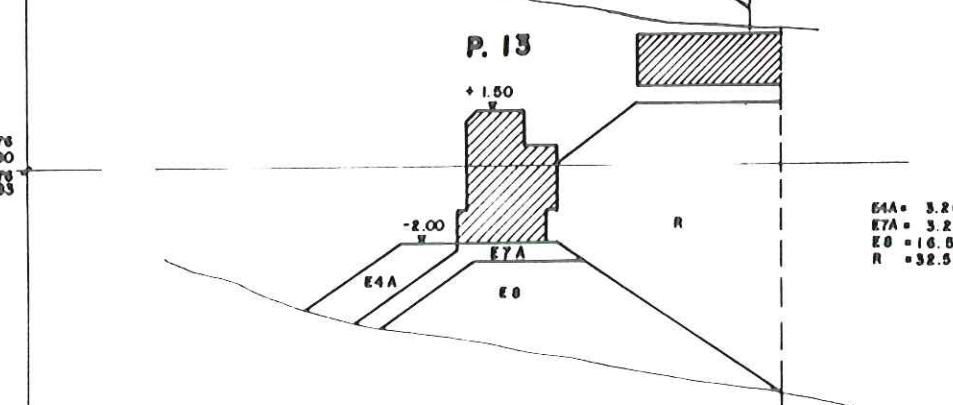
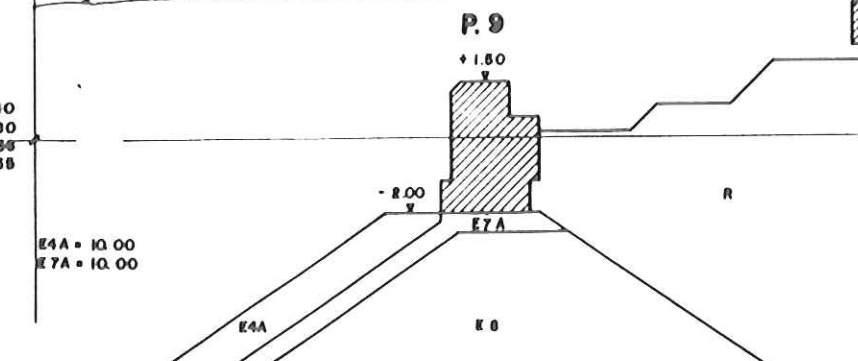
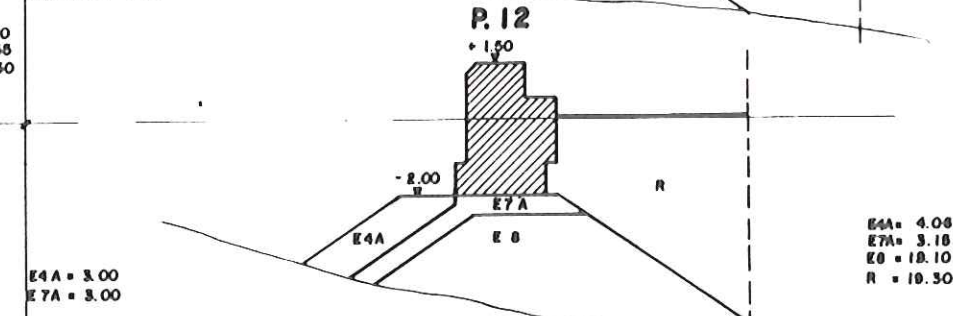
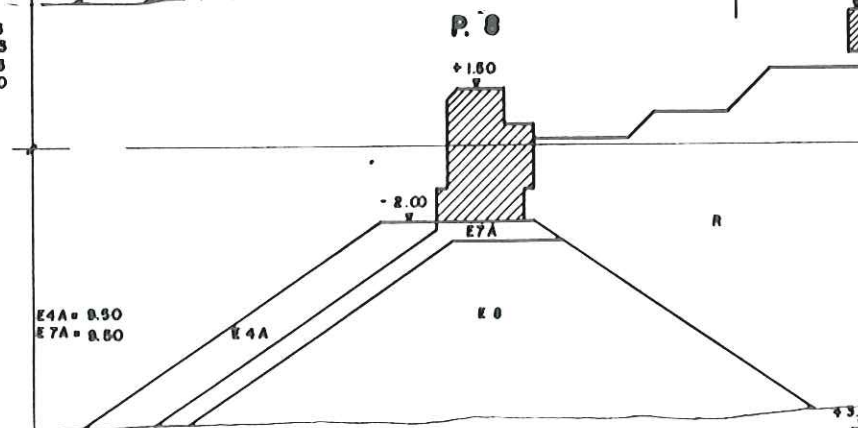
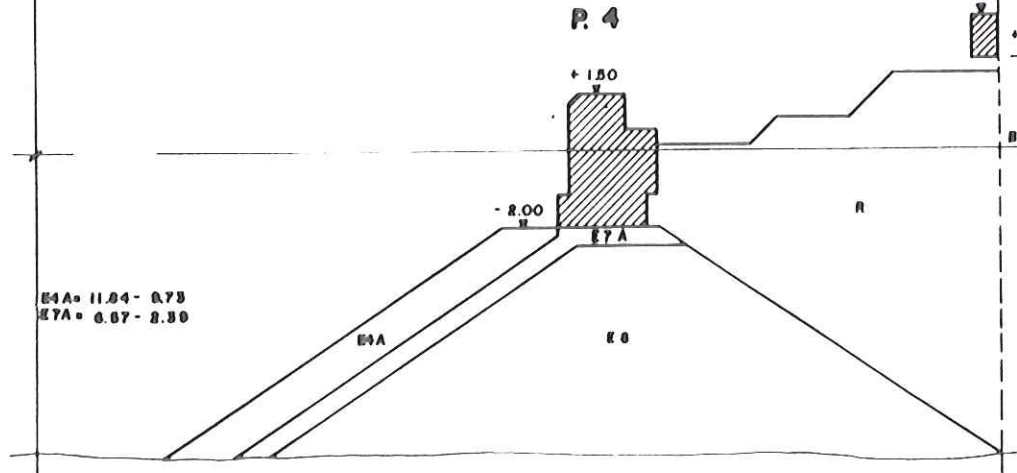
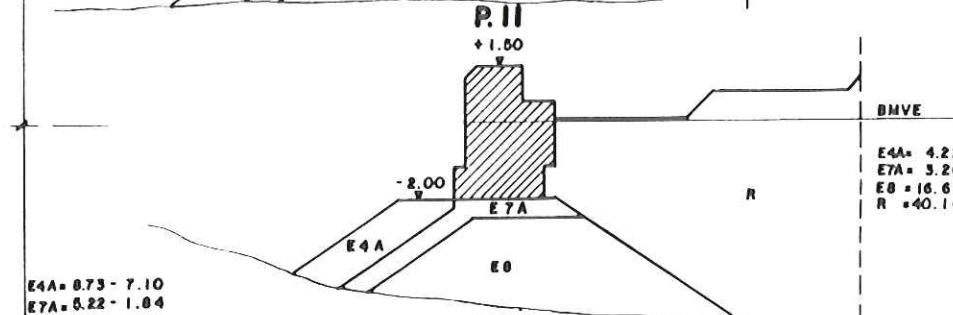
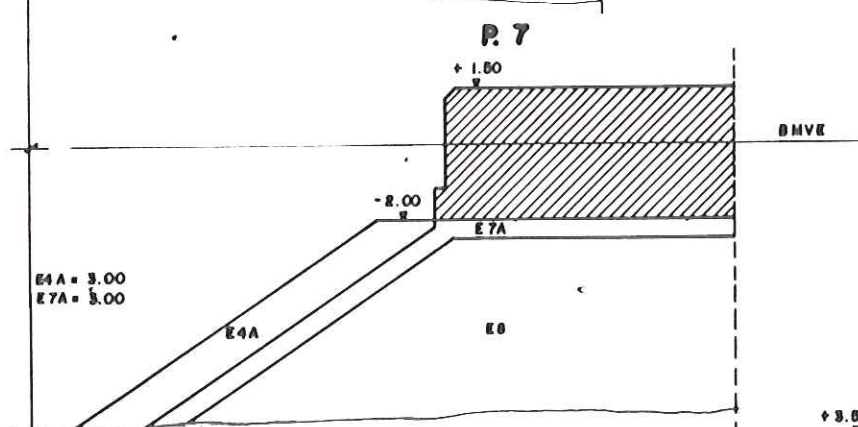
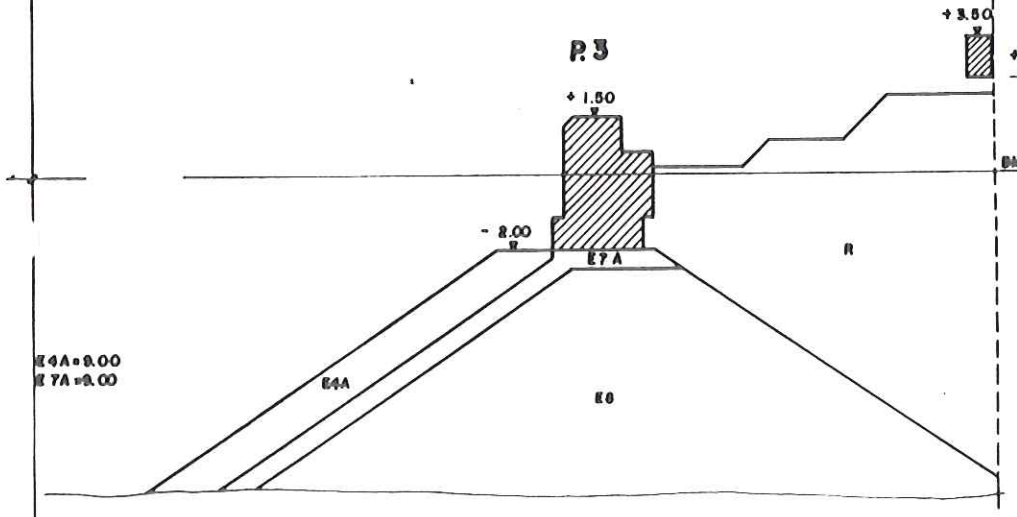
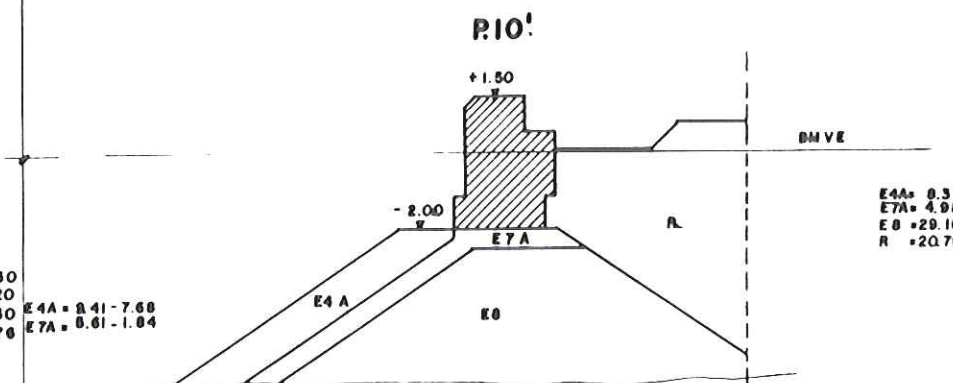
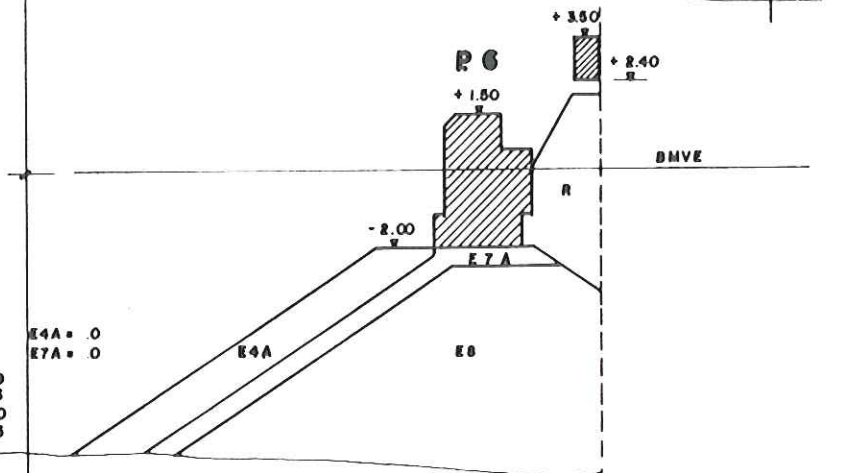
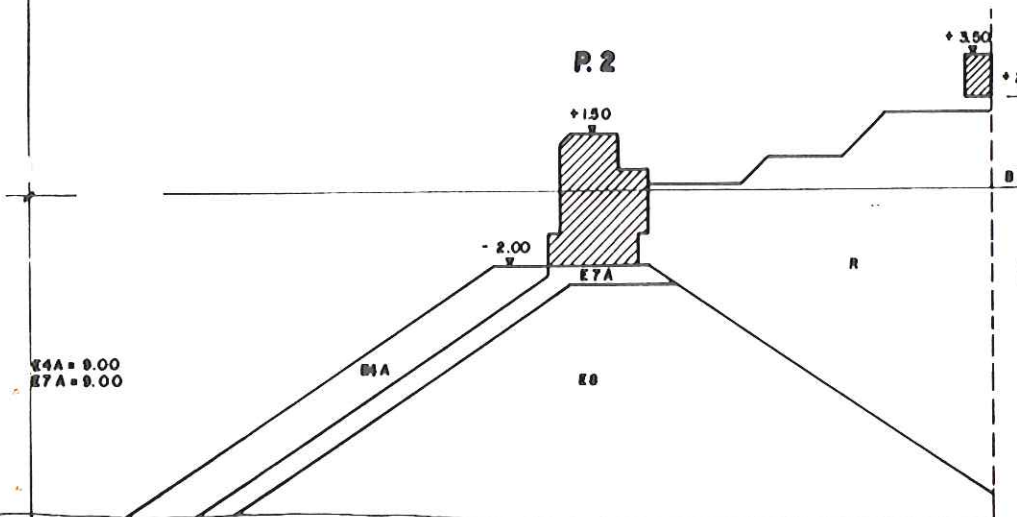
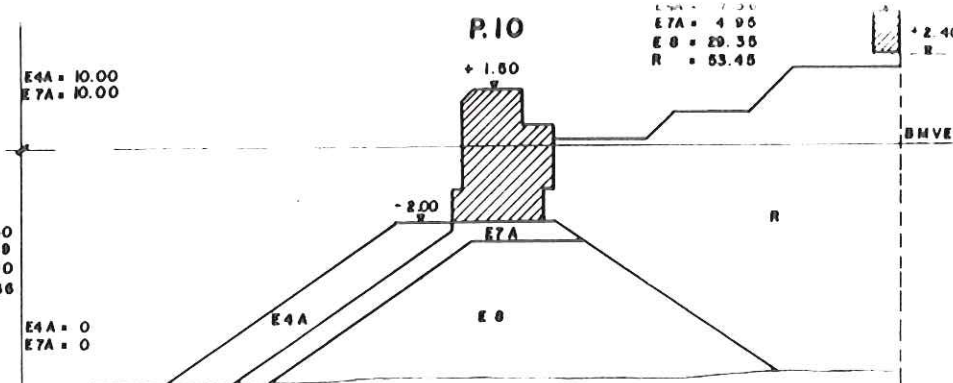
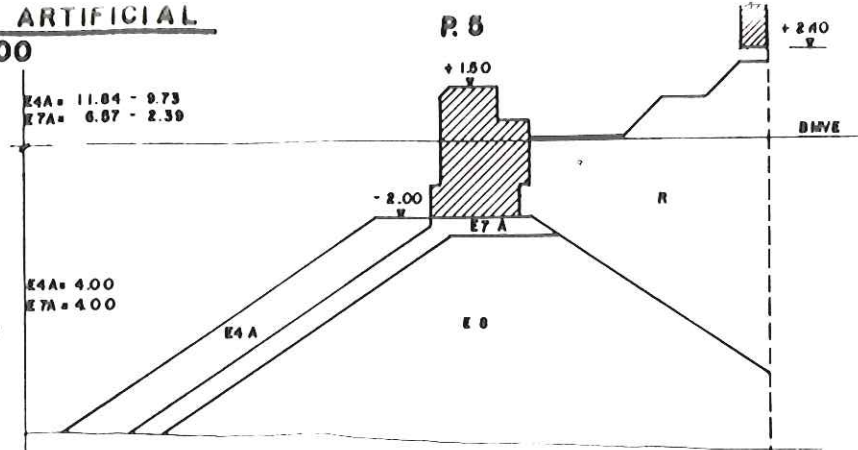
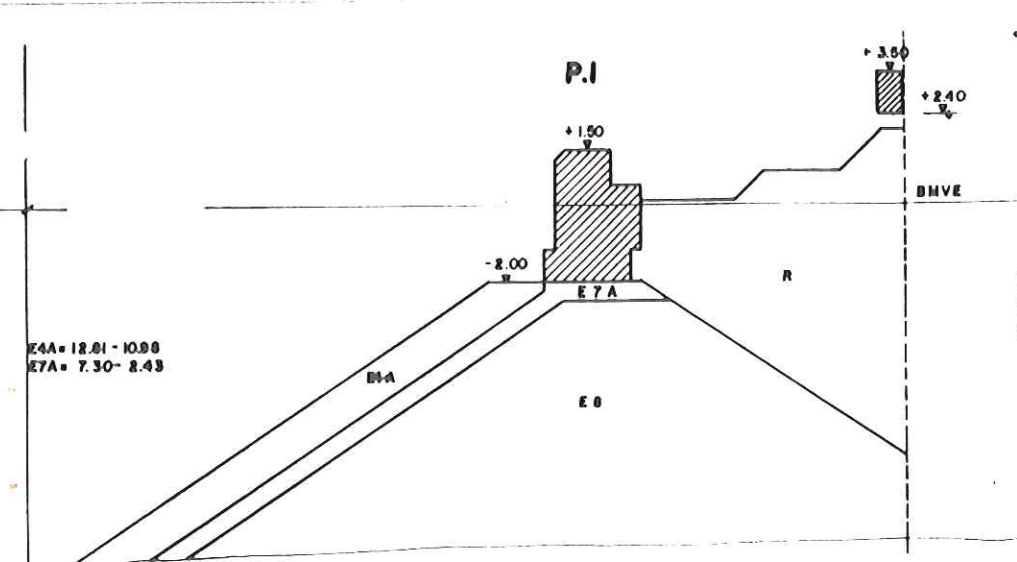


ISLA ARTIFICIAL
E. 1:100



PROYECTO DE ORDENACION DEL LITORAL Y OBRAS MARITIMAS EN EL POLIGONO ANFI DEL MAR

TERMº MUNICIPAL DE MOGAN — CORNISA DEL SUR

PROMOTOR: ANFI DEL MAR S.A.

BORDE INTERIOR ISLA. CHARCOS.—

PERFILES TRANSVERSALES P-1 A P-13

INGENIERO DE CAMINOS, CANALES Y PUERTOS

FECHA: JUNIO 1987

ESC. 1:100

PLANO Nº 19