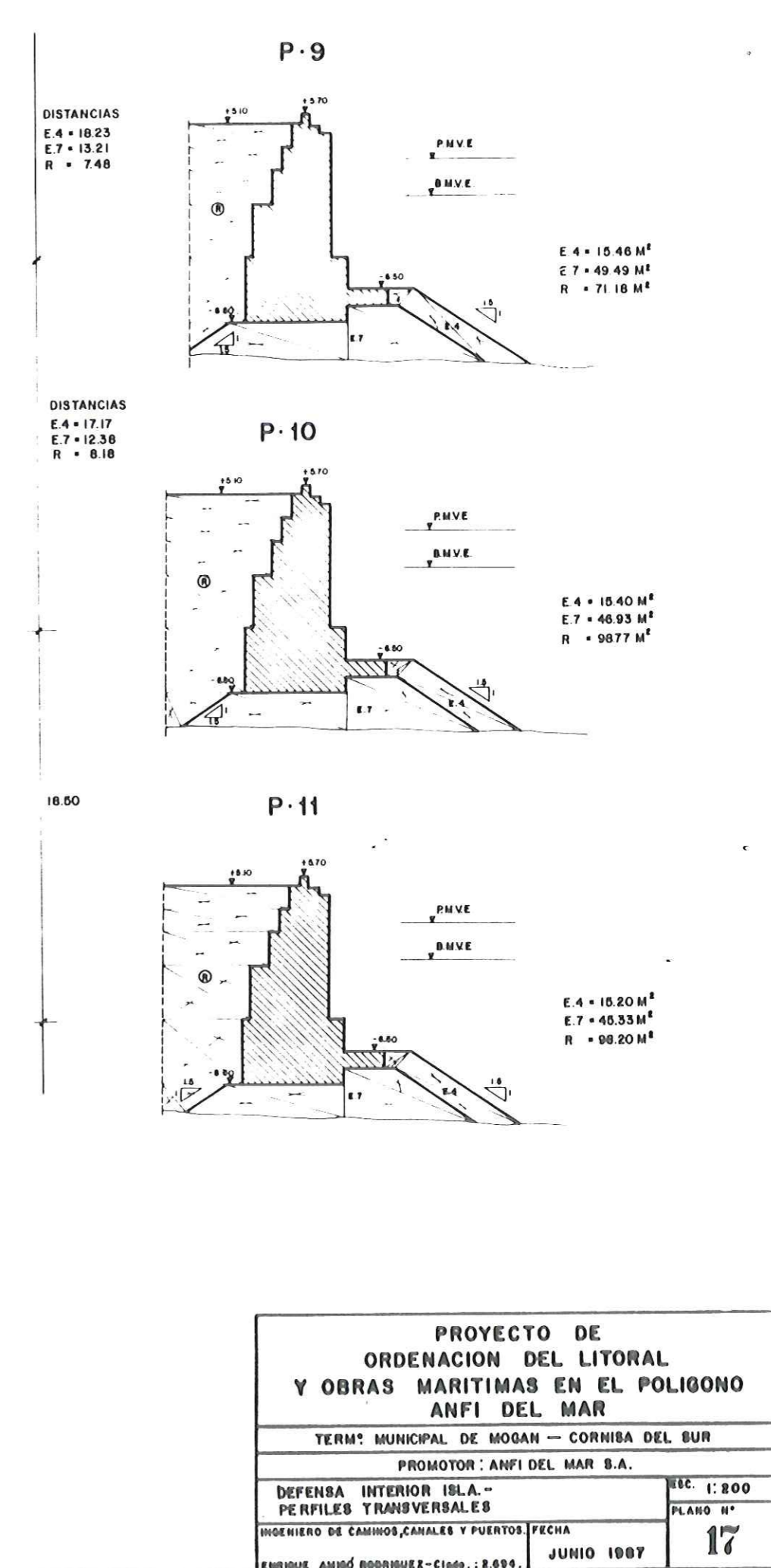
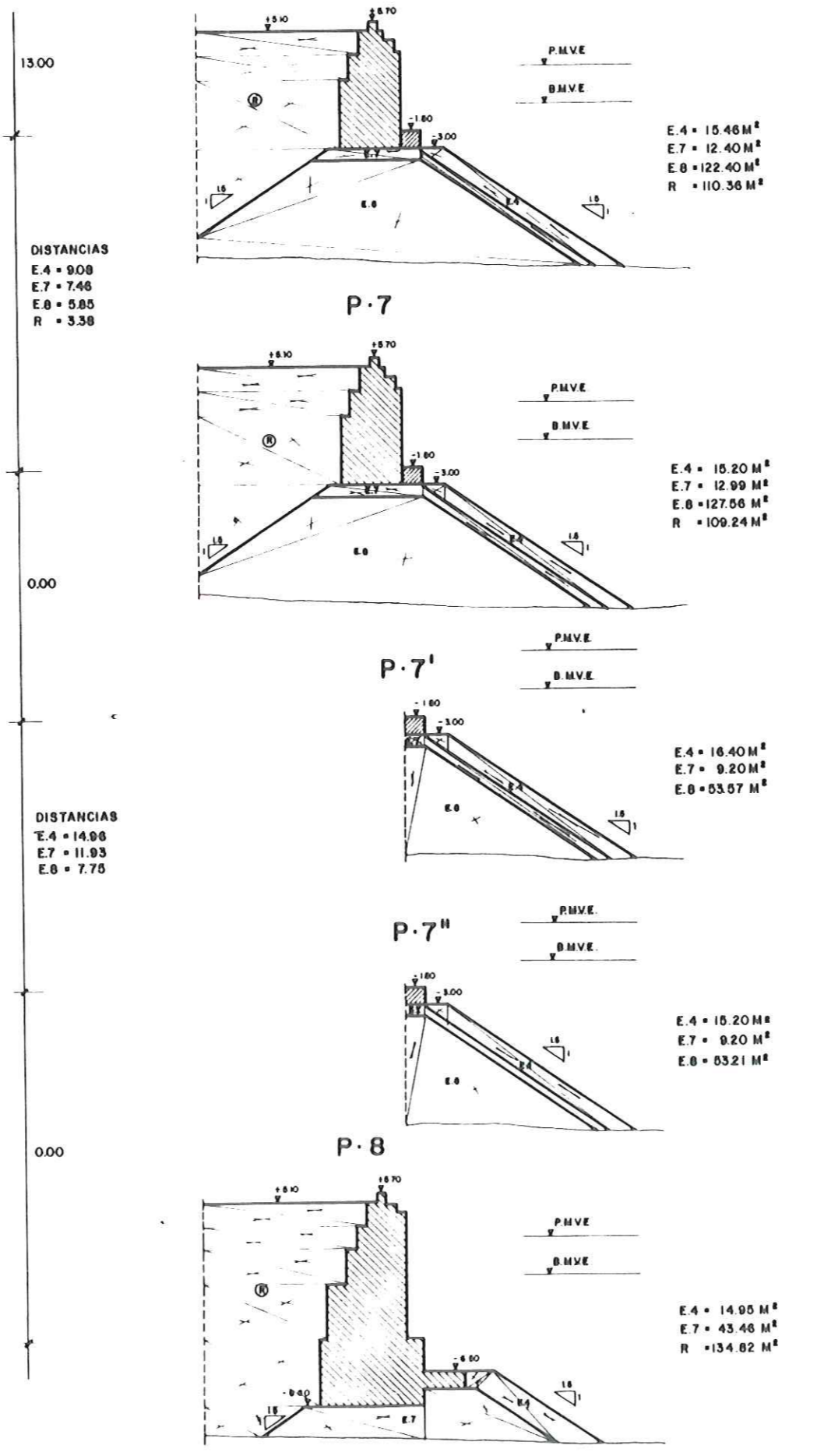
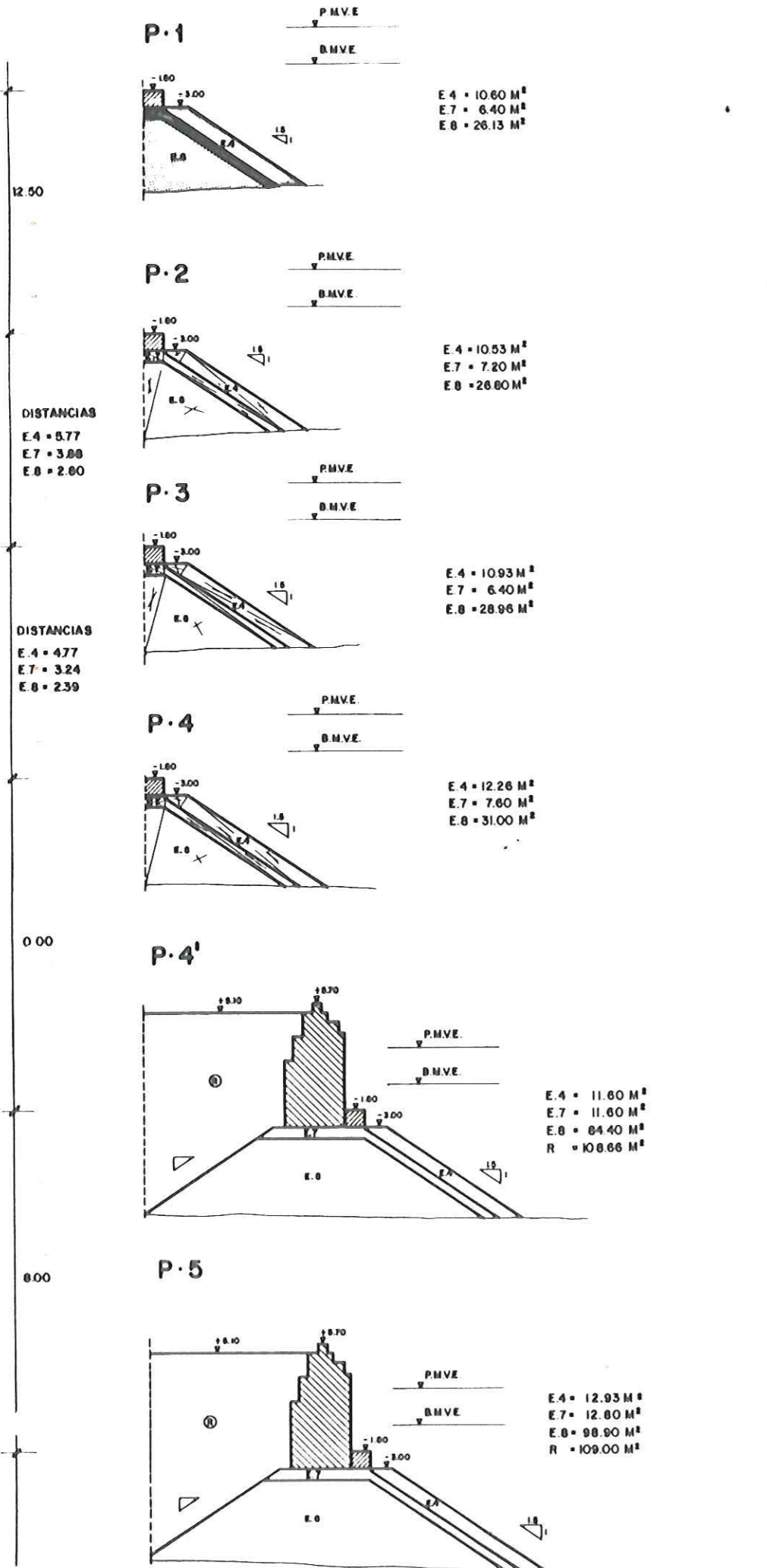


# DEFENSA INTERIOR

(ISLA ARTIFICIAL)

ESCALA 1/200



<b>PROYECTO DE ORDENACION DEL LITORAL Y OBRAS MARITIMAS EN EL POLIGONO ANFI DEL MAR</b>		
TERM: MUNICIPAL DE MOGAN - CORNISA DEL SUR		
PROMOTOR: ANFI DEL MAR S.A.		
DEFENSA INTERIOR ISLA.- PERFILES TRANSVERSALES		ESC. 1:200
INGENIERO DE CAMINOS, CANALES Y PUERTOS. FECHA	PLANO N°	
ENRIQUE ANIBAL RODRIGUEZ-Ciada. : 8.699.	17	
	JUNIO 1987	