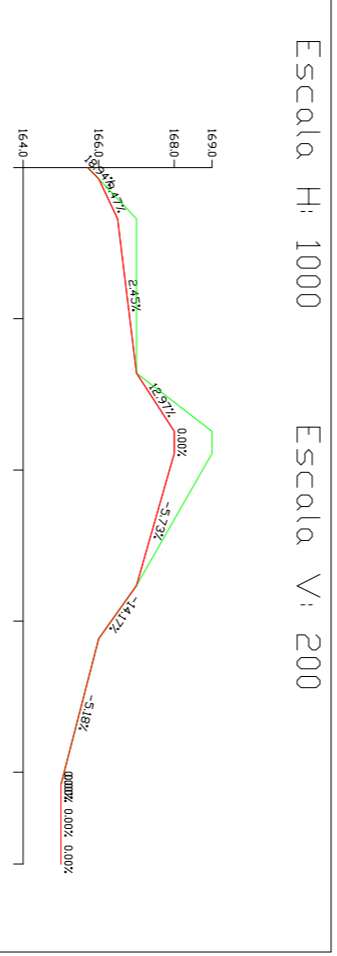


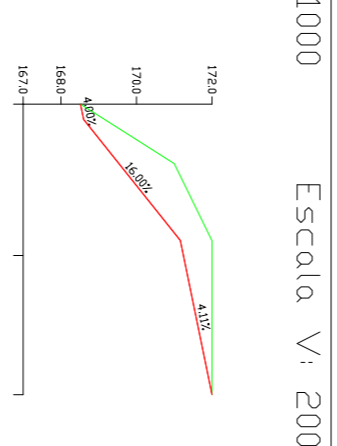
PK	COTAS ROJAS	
	TERRAJEN	DESNIVEL
0+00	100.00	100.00
0+10	100.00	100.00
0+20	100.00	100.00
0+30	100.00	100.00
0+40	100.00	100.00
0+50	100.00	100.00
0+60	100.00	100.00
0+70	100.00	100.00
0+80	100.00	100.00
0+90	100.00	100.00
1+00	100.00	100.00

Escala H: 250
Escala V: 500



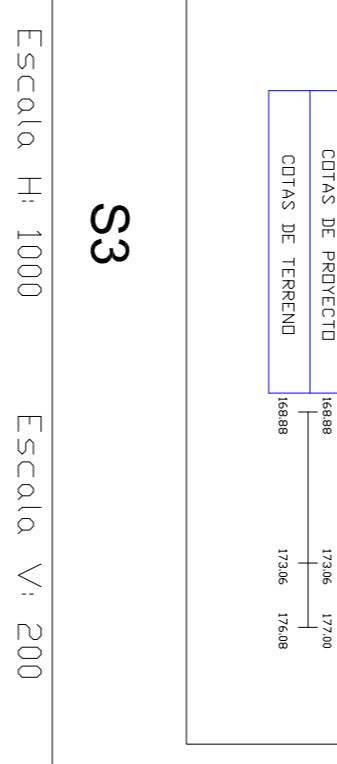
PK	COTAS ROJAS	
	TERRAJEN	DESNIVEL
0+00	100.00	100.00
0+10	100.00	100.00
0+20	100.00	100.00
0+30	100.00	100.00
0+40	100.00	100.00
0+50	100.00	100.00
0+60	100.00	100.00
0+70	100.00	100.00
0+80	100.00	100.00
0+90	100.00	100.00
1+00	100.00	100.00

Escala H: 1000
Escala V: 200



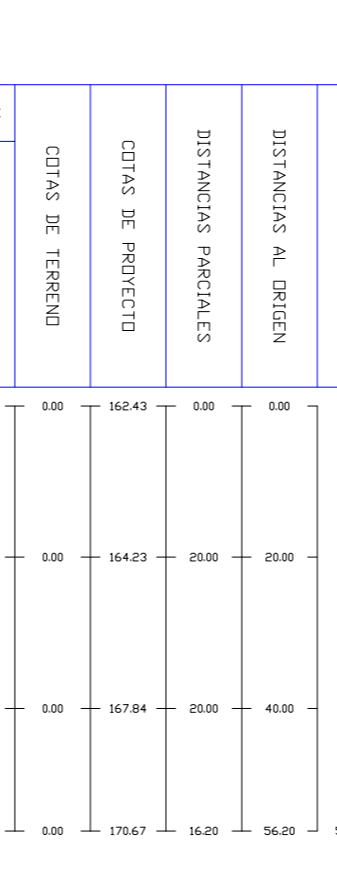
PK	COTAS ROJAS	
	TERRAJEN	DESNIVEL
0+00	100.00	100.00
0+10	100.00	100.00
0+20	100.00	100.00
0+30	100.00	100.00
0+40	100.00	100.00
0+50	100.00	100.00
0+60	100.00	100.00
0+70	100.00	100.00
0+80	100.00	100.00
0+90	100.00	100.00
1+00	100.00	100.00

Escala H: 1000
Escala V: 200



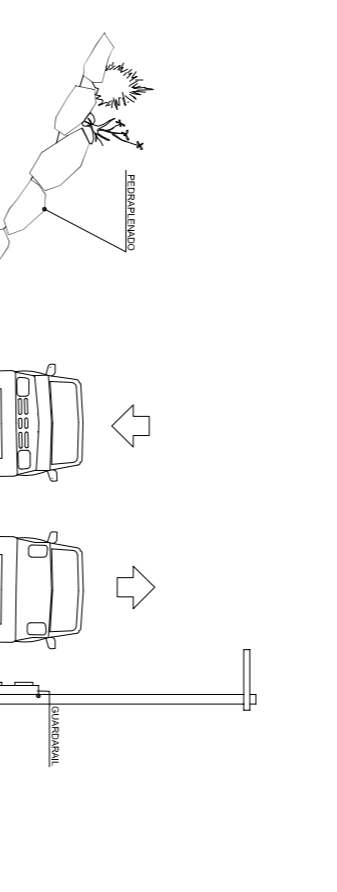
PK	COTAS ROJAS	
	TERRAJEN	DESNIVEL
0+00	100.00	100.00
0+10	100.00	100.00
0+20	100.00	100.00
0+30	100.00	100.00
0+40	100.00	100.00
0+50	100.00	100.00
0+60	100.00	100.00
0+70	100.00	100.00
0+80	100.00	100.00
0+90	100.00	100.00
1+00	100.00	100.00

Escala H: 1000
Escala V: 200



PK	COTAS ROJAS	
	TERRAJEN	DESNIVEL
0+00	100.00	100.00
0+10	100.00	100.00
0+20	100.00	100.00
0+30	100.00	100.00
0+40	100.00	100.00
0+50	100.00	100.00
0+60	100.00	100.00
0+70	100.00	100.00
0+80	100.00	100.00
0+90	100.00	100.00
1+00	100.00	100.00

Escala H: 1000
Escala V: 200



PK	COTAS ROJAS	
	TERRAJEN	DESNIVEL
0+00	100.00	100.00
0+10	100.00	100.00
0+20	100.00	100.00
0+30	100.00	100.00
0+40	100.00	100.00
0+50	100.00	100.00
0+60	100.00	100.00
0+70	100.00	100.00
0+80	100.00	100.00
0+90	100.00	100.00
1+00	100.00	100.00

Escala H: 1000
Escala V: 200



PK	COTAS ROJAS	
	TERRAJEN	DESNIVEL
0+00	100.00	100.00
0+10	100.00	100.00
0+20	100.00	100.00
0+30	100.00	100.00
0+40	100.00	100.00
0+50	100.00	100.00
0+60	100.00	100.00
0+70	100.00	100.00
0+80	100.00	100.00
0+90	100.00	100.00
1+00	100.00	100.00

Escala H: 1000
Escala V: 200

PK	COTAS ROJAS	
	TERRAJEN	DESNIVEL
0+00	100.00	100.00
0+10	100.00	100.00
0+20	100.00	100.00
0+30	100.00	100.00
0+40	100.00	100.00
0+50	100.00	100.00
0+60	100.00	100.00
0+70	100.00	100.00
0+80	100.00	100.00
0+90	100.00	100.00
1+00	100.00	100.00

Escala H: 1000
Escala V: 200

P1

P2

S3

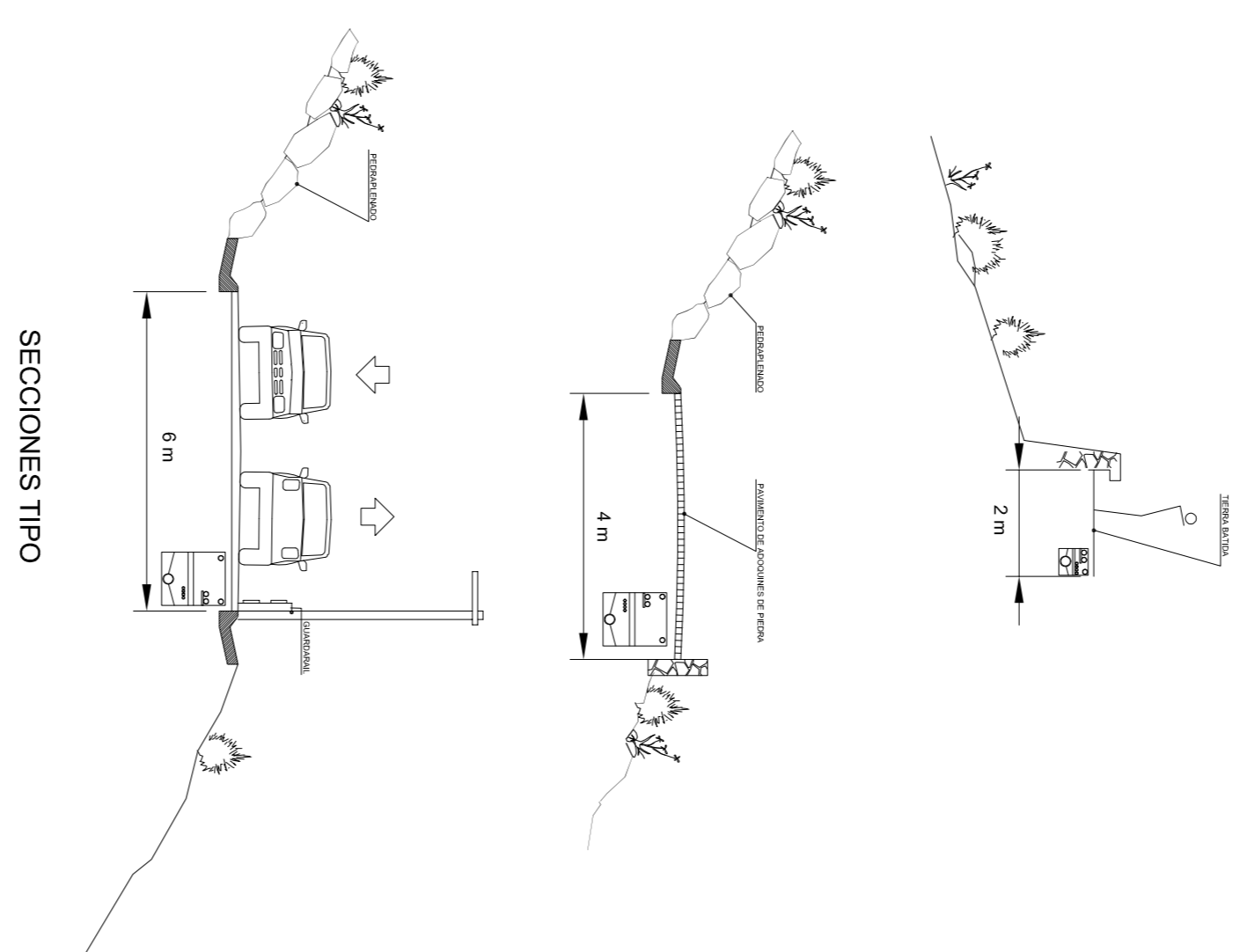
S4

S2

P3

S1

CR



SECCIONES TIPO



RED VIARIA. PERFILES LONGITUDINALES.

PLAN DE ORDENACION:
IN PLANO: **0.3-1**

FECHA: **SEPTIEMBRE 2012**
ESCALA: **1 : 500**

REDACTOR:
OFICINA TECNICA
AYUNTAMIENTO DE GALDAR

DILIGENCIA.- Para hacer constar que el presente documento es copia fiel de su original, que se encuentra archivado en esta Secretaría General a mi cargo
En Gáldar, a 23 de Octubre de 2.012
LA SECRETARIA

DILIGENCIA.- Para hacer constar que el presente documento fue aprobado definitivamente por el Ayuntamiento Pleno en sesión celebrada el día 27 de diciembre de 2012.
En Gáldar, a 17 de Enero de 2013
LA SECRETARIA