

DILIGENCIA PARA HACER CONSTAR QUE EL PRESENTE DOCUMENTO FUE APROBADO PROVISIONALMENTE POR ACUERDO DE COTMAC DE FECHA 21 DE JULIO DE 2012  
 GÁLDAR, A 21 DE ENERO DE 2013  
 LA SECRETARÍA ACCTAL.

DILIGENCIA PARA HACER CONSTAR QUE EL PRESENTE DOCUMENTO FUE APROBADO PROVISIONALMENTE POR EL AYUNTAMIENTO PLENO EN SESIÓN CELEBRADA EL DÍA 27 DE OCTUBRE DE 2011  
 GÁLDAR, A 11 DE NOVIEMBRE DE 2011  
 LA SECRETARÍA ACCTAL.

**ORDENACIÓN PORMENORIZADA**  
**ÁMBITOS URBANÍSTICOS**  
 PLAN ESPECIAL DE ORDENACIÓN  
 ESTUDIO DE DETALLE

**ÁMBITOS DE GESTIÓN**  
**UA** UNIDAD DE ACTUACIÓN  
**TIPOLOGÍAS EDIFICATORIAS**  
 b2 Edificación en manzana cerrada  
 b3 Edificación en manzana cerrada con alero en planta alta  
 b4 Edificación en manzana cerrada con alero en planta alta  
 bh2 Edificación entremediana  
 bhe1 Edificación entremediana, excluyendo viviendas a través

**SISTEMAS GENERALES, DOTACIONES Y EQUIPAMIENTOS**  
**SG** SISTEMA GENERAL  
**D** DOTACIÓN  
**Q** EQUIPAMIENTO  
**USOS DOTACIONALES**  
 EL Espacio Libre  
 E Educativo  
 D Deportivo  
 S Social sin uso específico

**USOS DE INFRAESTRUCTURAS**  
 T Transportes  
 C Comercial  
**USOS TERCIARIOS**  
 CO Comercial  
**TIPOLOGÍAS EDIFICATORIAS, USOS DOTACIONALES Y TERCIARIOS DEL P.P. CASCO DE GÁLDAR**

**USOS DE INFRAESTRUCTURAS**  
 T Transportes  
 C Comercial  
**USOS TERCIARIOS**  
 CO Comercial  
**TIPOLOGÍAS EDIFICATORIAS, USOS DOTACIONALES Y TERCIARIOS DEL P.P. CASCO DE GÁLDAR**

**USOS DE INFRAESTRUCTURAS**  
 T Transportes  
 C Comercial  
**USOS TERCIARIOS**  
 CO Comercial  
**TIPOLOGÍAS EDIFICATORIAS, USOS DOTACIONALES Y TERCIARIOS DEL P.P. CASCO DE GÁLDAR**

**USOS DE INFRAESTRUCTURAS**  
 T Transportes  
 C Comercial  
**USOS TERCIARIOS**  
 CO Comercial  
**TIPOLOGÍAS EDIFICATORIAS, USOS DOTACIONALES Y TERCIARIOS DEL P.P. CASCO DE GÁLDAR**

**USOS DE INFRAESTRUCTURAS**  
 T Transportes  
 C Comercial  
**USOS TERCIARIOS**  
 CO Comercial  
**TIPOLOGÍAS EDIFICATORIAS, USOS DOTACIONALES Y TERCIARIOS DEL P.P. CASCO DE GÁLDAR**

**USOS DE INFRAESTRUCTURAS**  
 T Transportes  
 C Comercial  
**USOS TERCIARIOS**  
 CO Comercial  
**TIPOLOGÍAS EDIFICATORIAS, USOS DOTACIONALES Y TERCIARIOS DEL P.P. CASCO DE GÁLDAR**

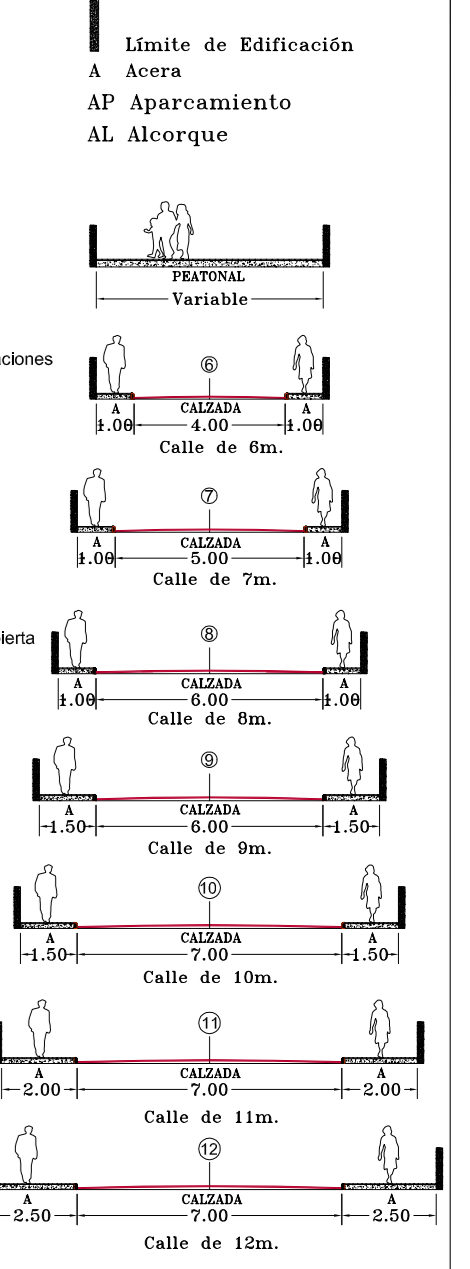
**USOS DE INFRAESTRUCTURAS**  
 T Transportes  
 C Comercial  
**USOS TERCIARIOS**  
 CO Comercial  
**TIPOLOGÍAS EDIFICATORIAS, USOS DOTACIONALES Y TERCIARIOS DEL P.P. CASCO DE GÁLDAR**

**USOS DE INFRAESTRUCTURAS**  
 T Transportes  
 C Comercial  
**USOS TERCIARIOS**  
 CO Comercial  
**TIPOLOGÍAS EDIFICATORIAS, USOS DOTACIONALES Y TERCIARIOS DEL P.P. CASCO DE GÁLDAR**

**USOS DE INFRAESTRUCTURAS**  
 T Transportes  
 C Comercial  
**USOS TERCIARIOS**  
 CO Comercial  
**TIPOLOGÍAS EDIFICATORIAS, USOS DOTACIONALES Y TERCIARIOS DEL P.P. CASCO DE GÁLDAR**

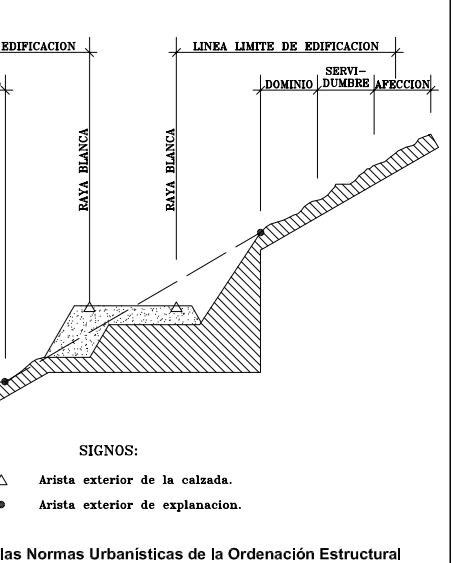
**USOS DE INFRAESTRUCTURAS**  
 T Transportes  
 C Comercial  
**USOS TERCIARIOS**  
 CO Comercial  
**TIPOLOGÍAS EDIFICATORIAS, USOS DOTACIONALES Y TERCIARIOS DEL P.P. CASCO DE GÁLDAR**

**USOS DE INFRAESTRUCTURAS**  
 T Transportes  
 C Comercial  
**USOS TERCIARIOS**  
 CO Comercial  
**TIPOLOGÍAS EDIFICATORIAS, USOS DOTACIONALES Y TERCIARIOS DEL P.P. CASCO DE GÁLDAR**



CARRITERA	ANCHO P.A.	ANCHO F.A.	Margen Izquierdo	Margen Derecho
G.C.-202	20-000	20-000	14.75E	14.75E
G.C.-201	20-000	20-000	8.00E	8.00E
G.C.-203	20-000	20-115	14.75E	14.75E
G.C.-204	20-000	20-000	14.75E	11.50E
G.C.-205	20-000	20-000	7.50E	7.50E

CLASE DE CARRITERA	DOMINIO	SERVIDUMB.	ALICACION	LIBER. DE BARRIOS
Autopista	8	17	5	35
Autovía	8	15	7	30
Calletera	8	10	7	25
Rueta de la Rod	3	5	3	12



Ver artículo 52.5 de las Normas Urbanísticas de la Ordenación Estructural

CORRECCIÓN DE ERRORES COTMAC 3104/2008  
 CORRECCIÓN DE ERRORES COTMAC 3010/2009

CONSEJERÍA DE MEDIO AMBIENTE Y ORDENACIÓN TERRITORIAL  
 GOBIERNO DE CANARIAS

GESTIÓN Y PLANEAMIENTO TERRITORIAL Y MEDIOAMBIENTAL, S.A.  
 EXCMO. AYUNTAMIENTO DE GÁLDAR  
 GRAN CANARIA

**MODIFICACIÓN PLAN GENERAL DE ORDENACIÓN DE GÁLDAR ANEXO A LA APROBACIÓN PROVISIONAL**

REDACTOR: **ÁLVAREZ, ÁLVAREZ Y NAVARRO, S.L.**

PLAN OPERATIVO: **ORDENACIÓN PORMENORIZADA Casco de Gáldar**  
 FECHA: **OCTUBRE 2011**  
 ESCALA: **1/2.000**  
 N. PLANO: **O.82**

