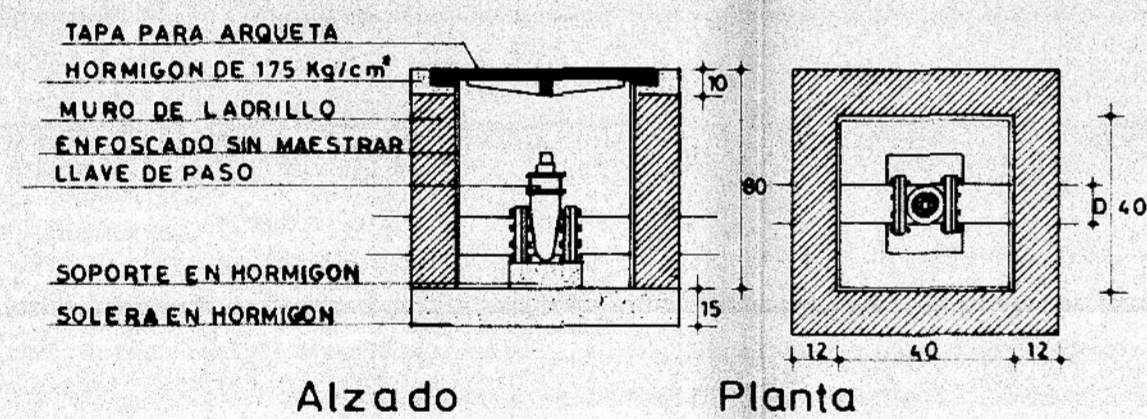
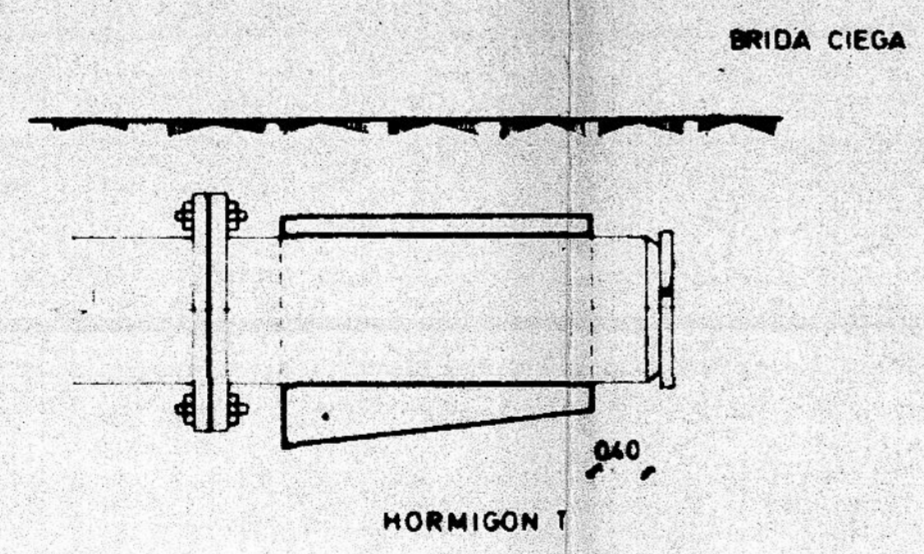


SECCION TIPO DE ZANJA PARA CONDUCCIONES DE ABASTECIMIENTO
ESCALA 1:20

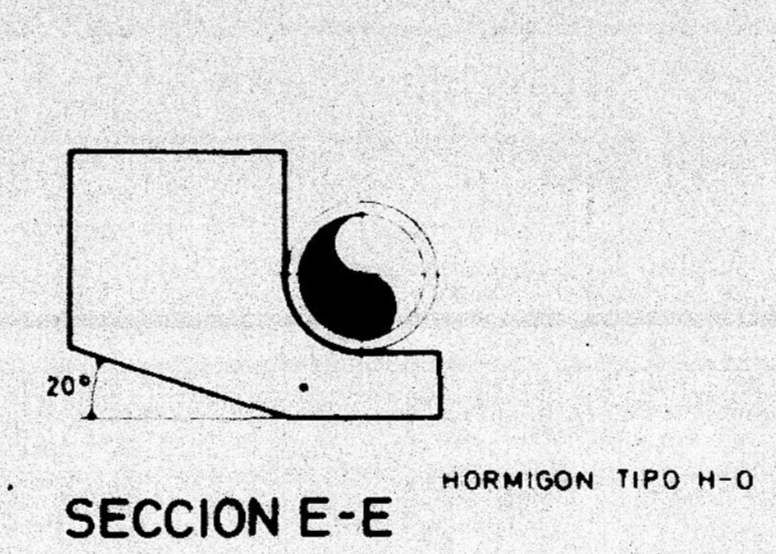


ARQUETA DE ACOMETIDA
ESCALA 1:20

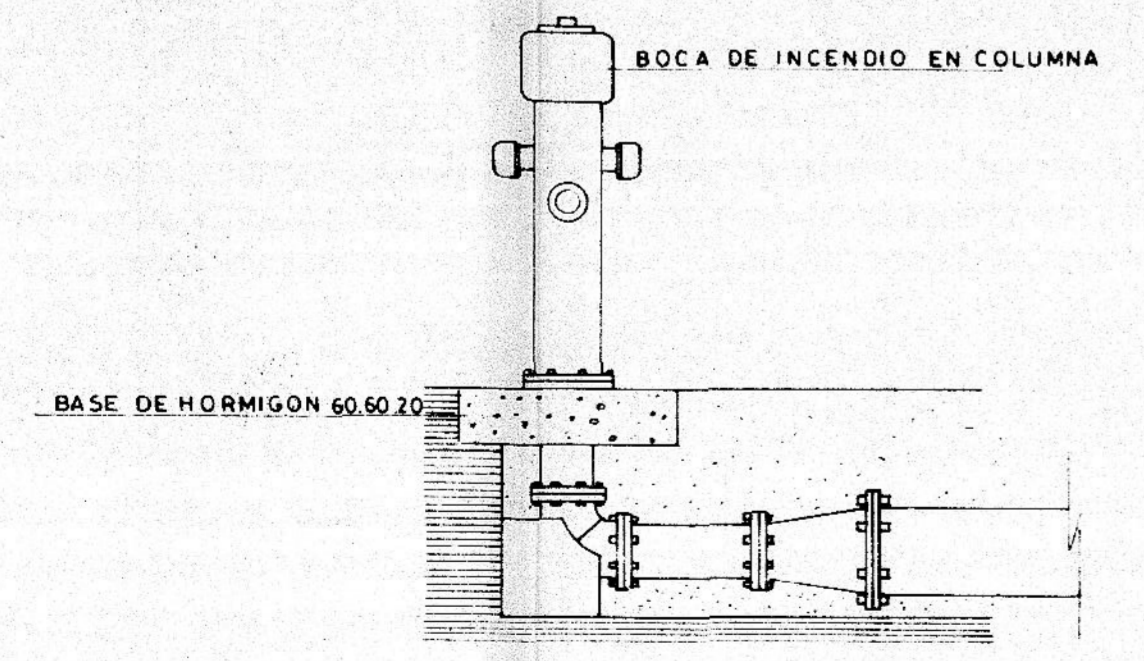
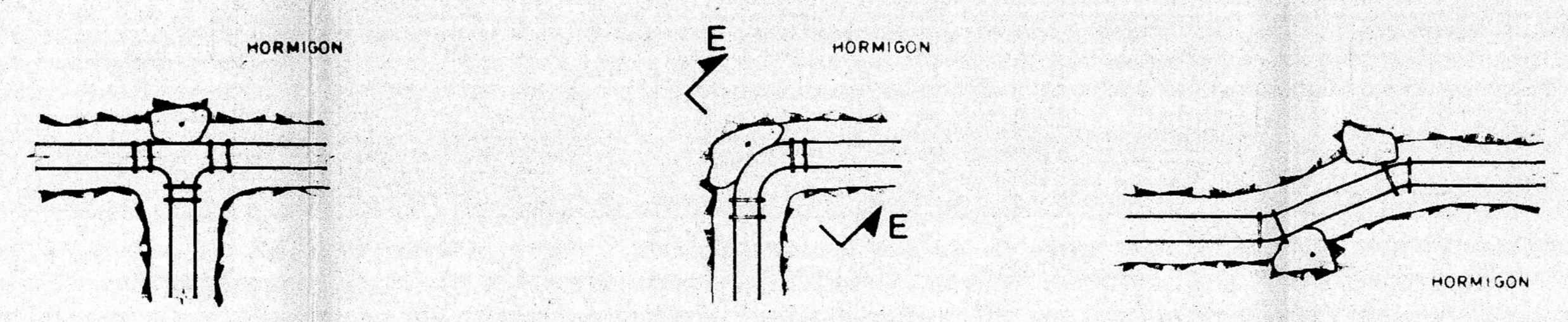
ANCLAJE FINAL DE TUBERIA
SIN ESCALA



ANCLAJE DE CODOS
SIN ESCALA



ANCLAJE DE CODOS Y T
SIN ESCALA



BOCA DE INCENDIO EN COLUMNA
ESCALA 1:20

COLEGIO OFICIAL DE ARQUITECTOS DE CANARIAS DELEGACION DE LAS PALMAS 15 ENE. 1987
VISADO a los efectos Reglamentarios

24 MAR 1987 15 MAYO 1988
AYUNTAMIENTO DE FUERTEVENTURA SECRETARIA

29 MAR 1987 15 MAYO 1988
AYUNTAMIENTO DE FUERTEVENTURA SECRETARIA

ESTUDIO DE DETALLE Y PROYECTO DE URBANIZACION INTERIOR POLIGONOS D5 Y C8

PROMOTOR D. GREGORIO PEREZ ALONSO

PLANO DETALLES ABASTECIMIENTO

POLIGONOS URB. "CANADA" T. M. PAJARA
SITUACION D5 Y C8 DEL RIO" FUERTEVENTURA

Miguel Cabrera arquitecto
Avonida Mesa y Lopez 8, 3º
tel: 27 92 60 Las Palmas

FECHA NOVIEMBRE 1.986 ESCALA

Nº HOJA 25