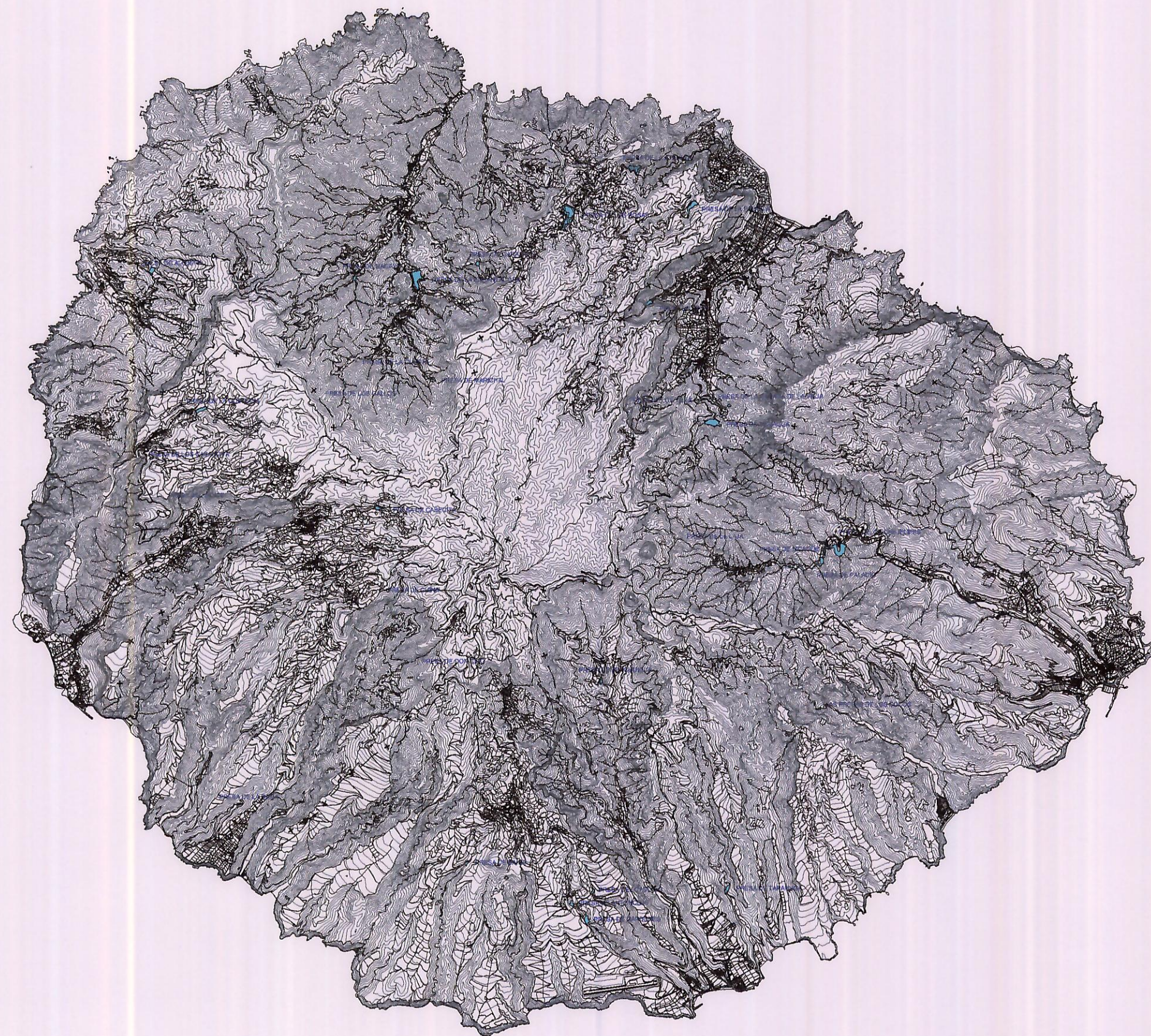


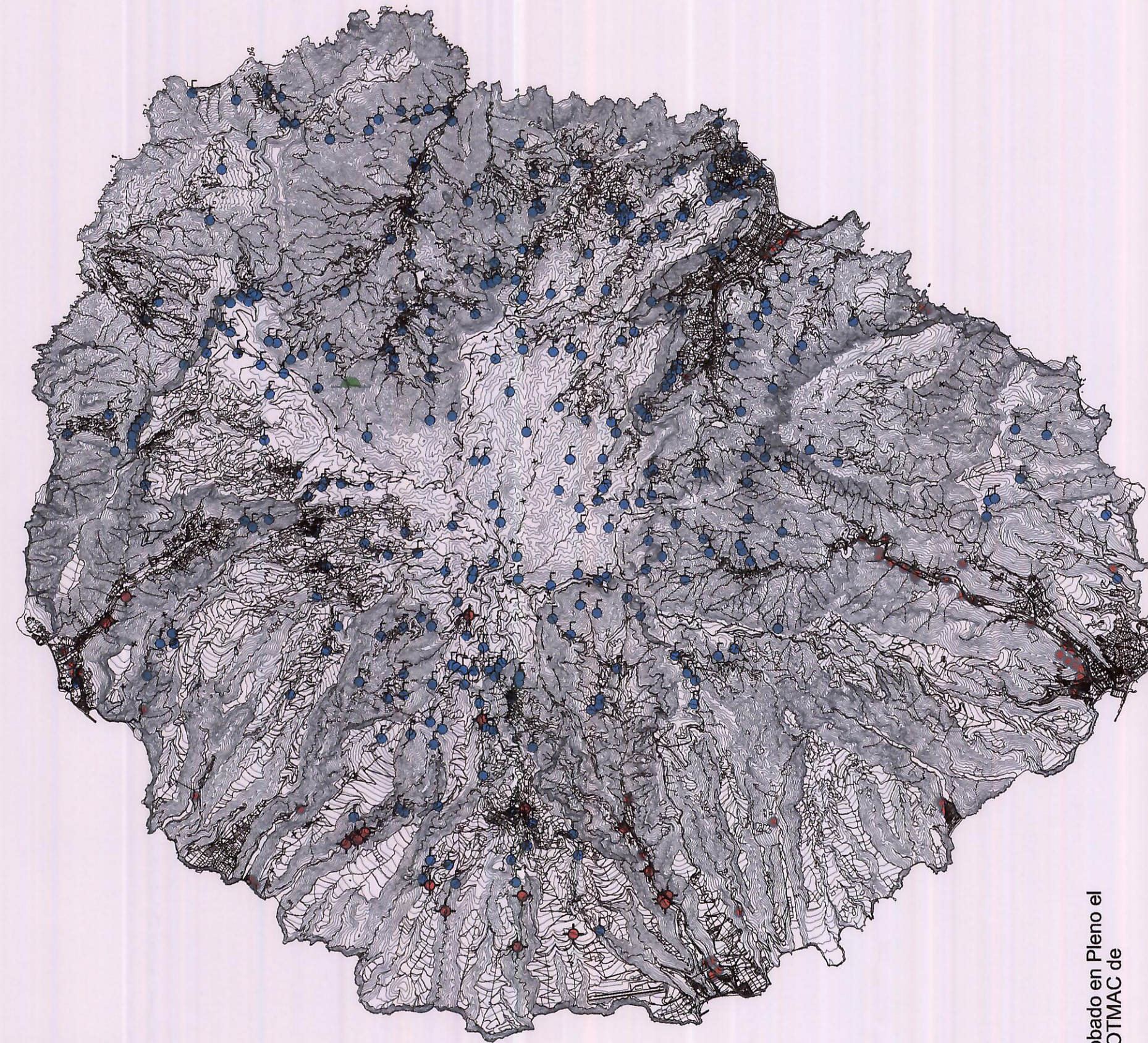


CAPTACIÓN Y REGULACIÓN DE AGUAS SUPERFICIALES



PRESA

CAPTACIÓN DE AGUAS SUBTERRÁNEAS



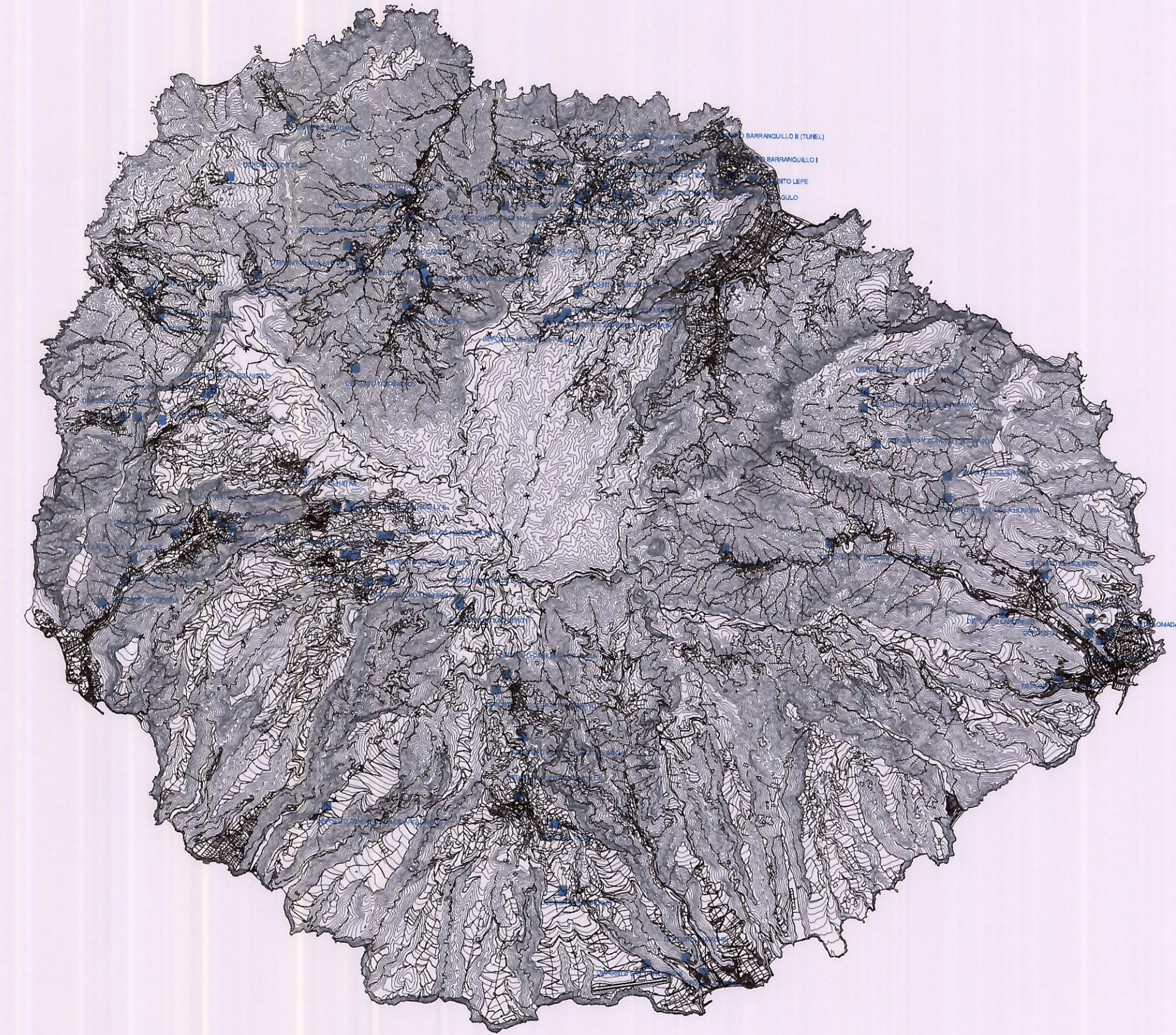
NACIENTE

POZO

SONDEO

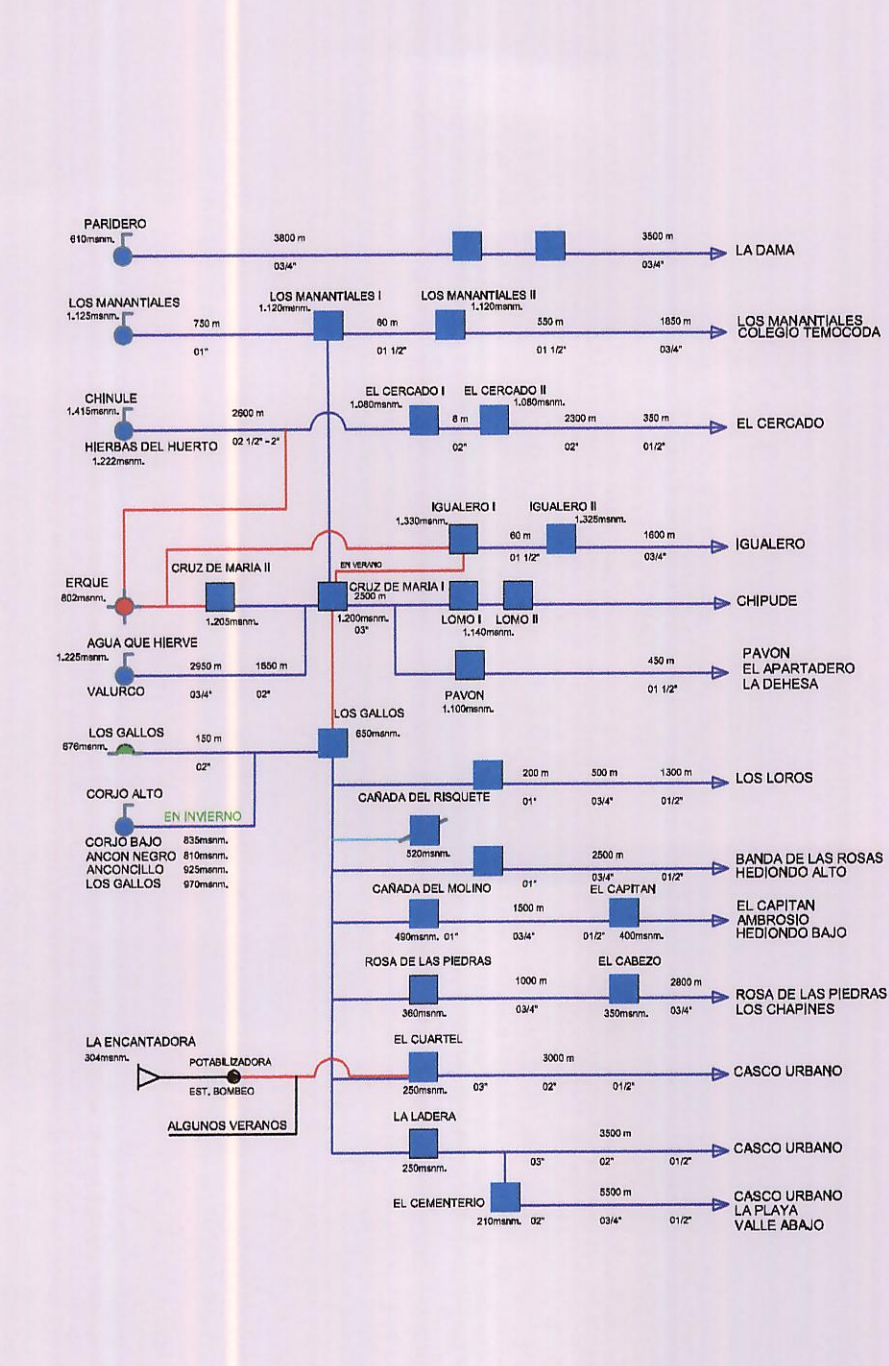
GALERIA

DEPOSITOS DE REGULACIÓN DE AGUA POTABLE



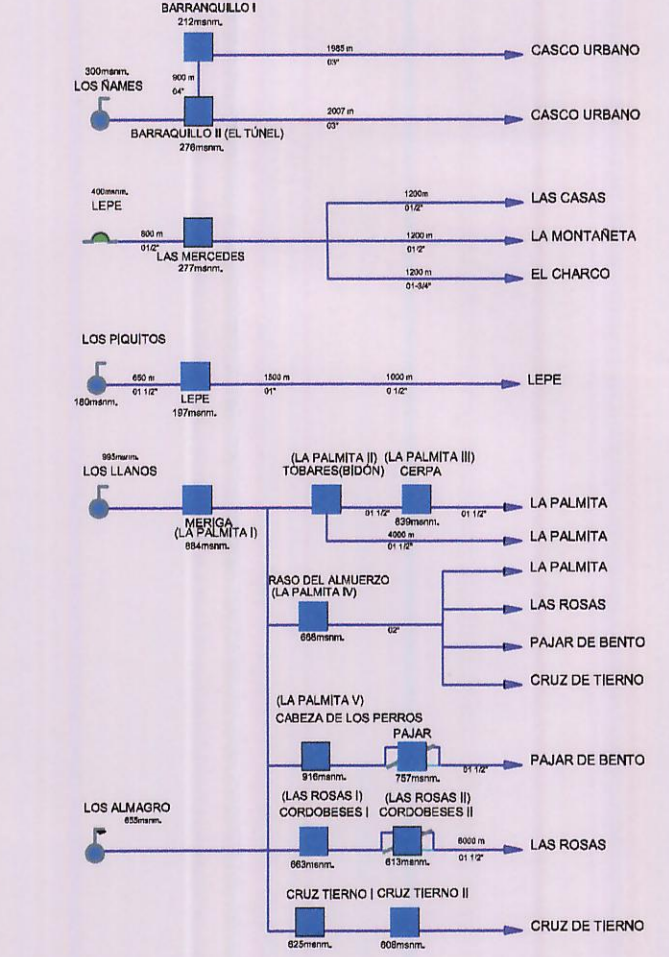
DEPOSITO REGULADOR

ABASTECIMIENTO VALLEHERMOSO

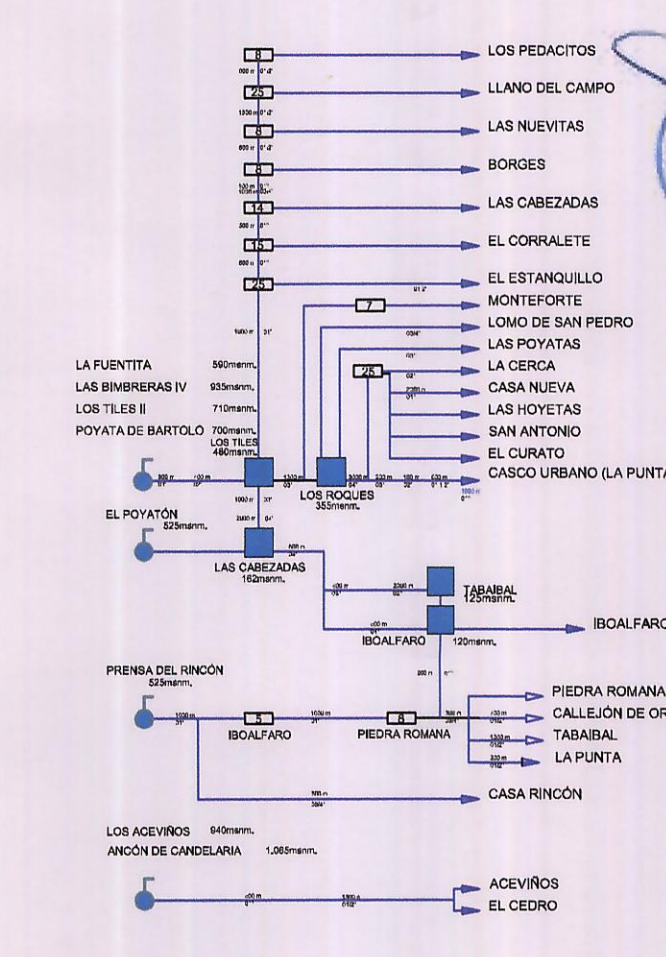


CONDUCCIÓN POR GRAVEDAD
CONDUCCIÓN POR IMPULSIÓN

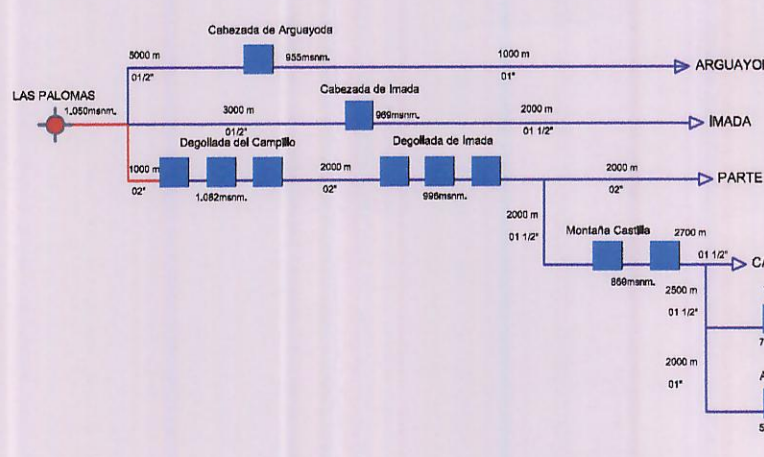
ABASTECIMIENTO AGULO



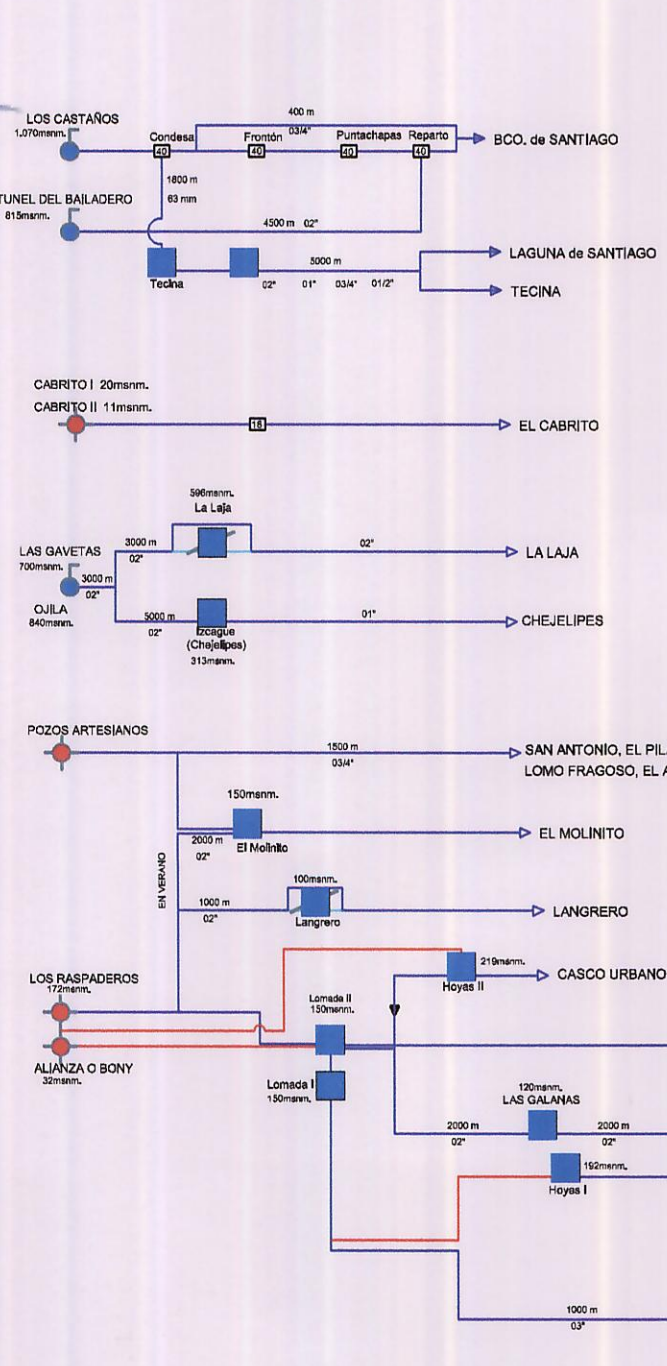
ABASTECIMIENTO HERMIGUA



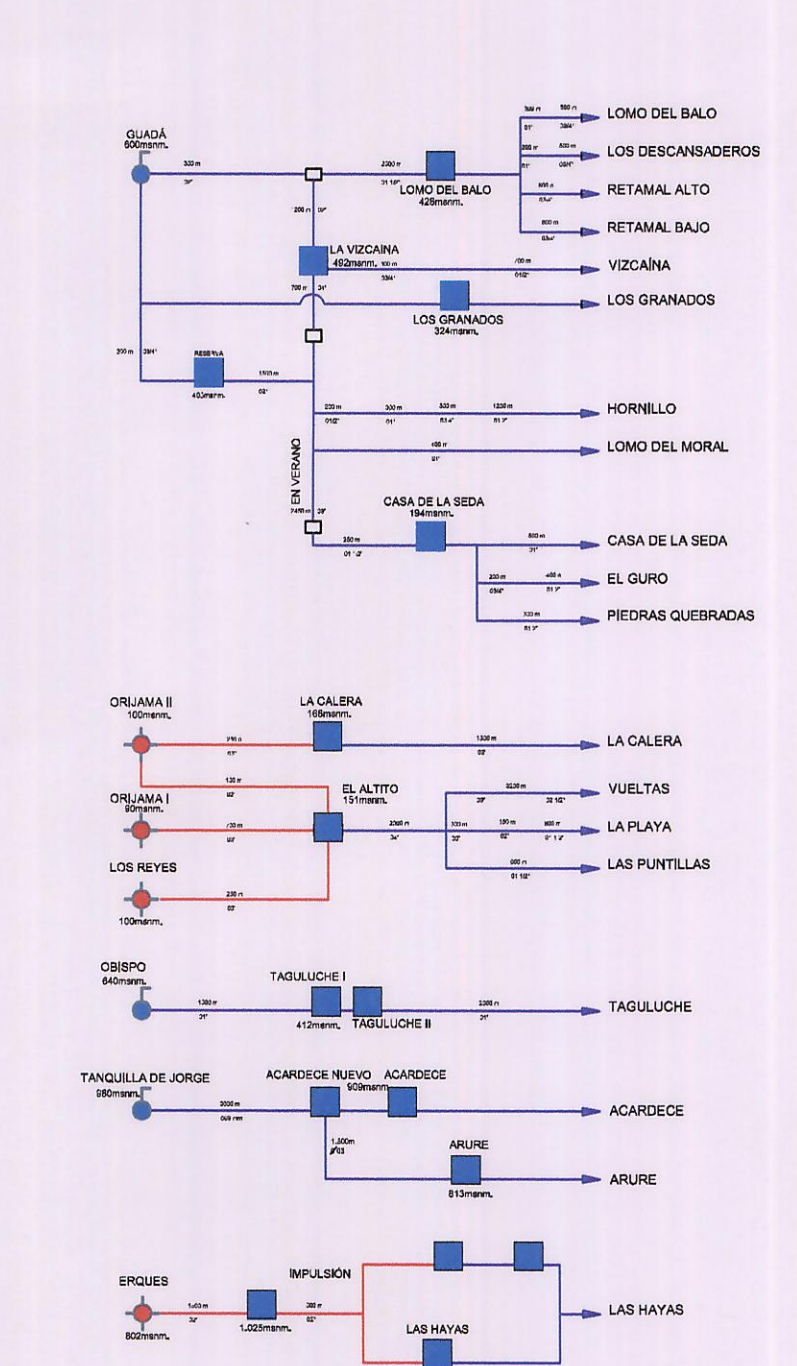
ABASTECIMIENTO ALAJERÓ



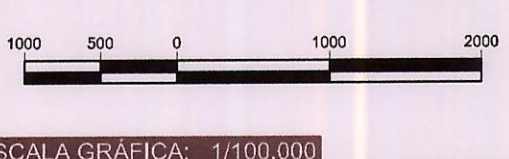
ABASTECIMIENTO SAN SEBASTIAN



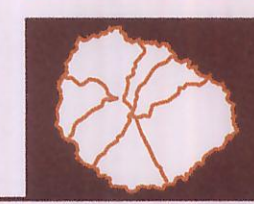
ABASTECIMIENTO VALLE GRAN REY



Firmado por: NOMBRE MARTIN FRANCISCO SANTIAGO ELIAS - NIF 42162632K
Motivo: El documento firmado por el Secretario de la Corporación, se corresponde con el aprobado en Pleno el 28 de febrero del 2011, una vez introducidas las observaciones puestas de manifiesto por la COTMAC de San Sebastián de La Gomera
Localización: San Sebastián de La Gomera
Fecha y hora: 12.02.2011 11:48:32



ESCALA GRÁFICA: 1/100.000



PLAN INSULAR DE ORDENACIÓN DE LA GOMERA
Subsanación de Deficiencias Acuerdo de COTMAC
19 de Enero de 2007 y 18 de Enero 2008

PLANO DE INFORMACIÓN TERRITORIAL: INFORMACIÓN

INFRAESTRUCTURA DE ABASTECIMIENTO DE AGUA



PLANO: 1.16.5.1