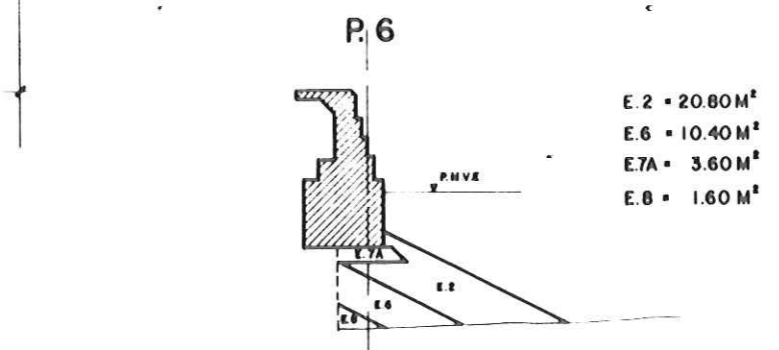
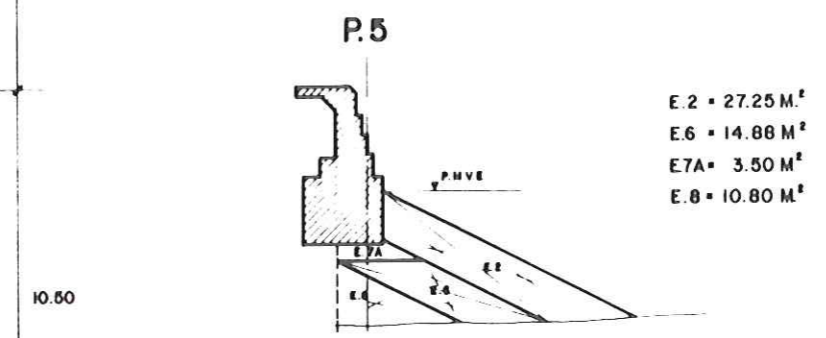
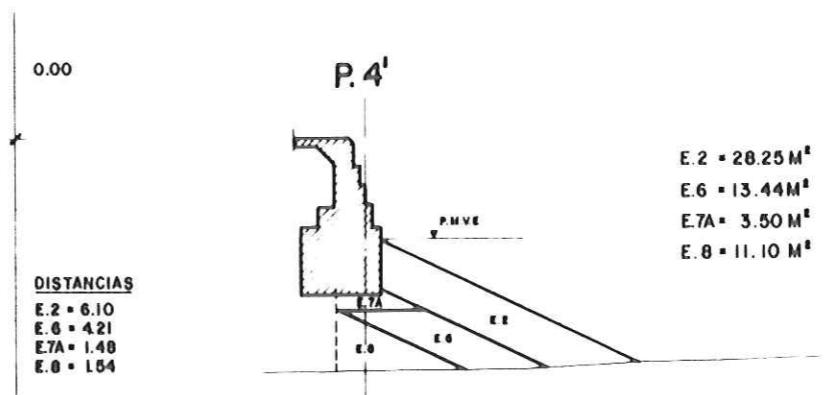
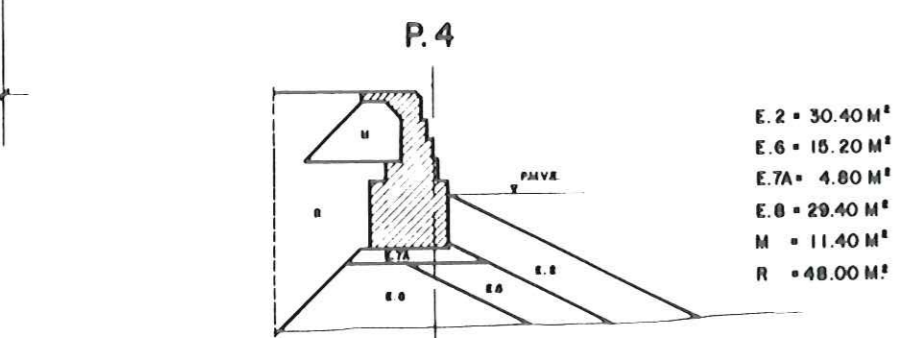
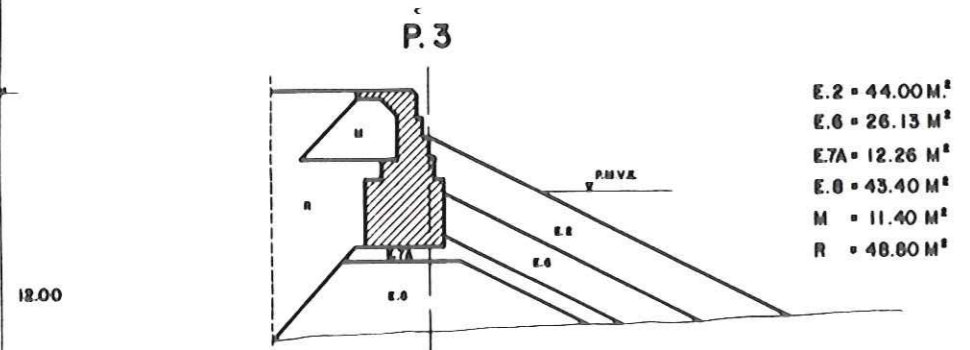
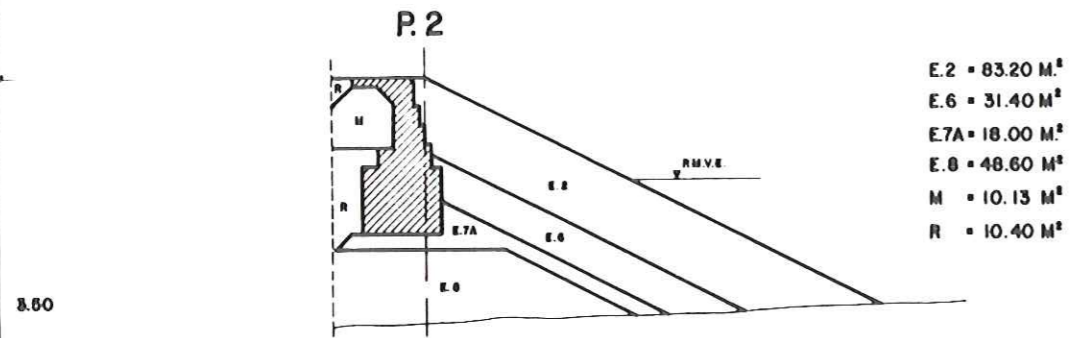
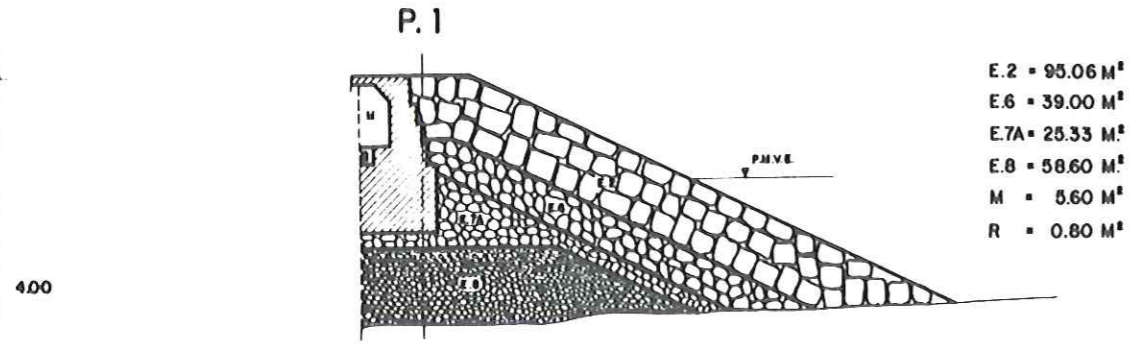


DEFENSA ZONA DE PLAYA

(ISLA ARTIFICIAL)

ESCALA 1/200



TIPOS DE ESCOLLERA	
E.1	- ESCOLLERA TIPO 1 - 4,8 < P < 7
E.2	- ESCOLLERA TIPO 2 - 3,6 < P < 4,8
E.3	- ESCOLLERA TIPO 3 - 2,4 < P < 3,6
E.4	- ESCOLLERA TIPO 4 - 1,8 < P < 1,8
E.4A	- ESCOLLERA TIPO 4A - 0,6 < P < 0,6
E.5	- ESCOLLERA TIPO 5 - 800 < P < 800 R
E.6	- ESCOLLERA TIPO 6 - 100 < P < 800 R
E.7	- ESCOLLERA TIPO 7 - 50 < P < 100 R
E.7A	- ESCOLLERA TIPO 7A - 50 < P < 100 R
E.8	- ESCOLLERA SIN GLADIFICAR - TODO UNO DE CANTERA
P	- PEDRAPLEN SIN COMPACTAR
RC	- PEDRAPLEN COMPACTADO
T	- TERRAPLEN CON MATERIAL SELECCIONADO
R	- RELLENO CON MATERIAL ADECUADO
RC	- RELLENO COMPACTADO
A	- ARENA DE 0,25 a 1,00 mm
E.C	- ESCOLLERA CONCANTADA
H	- MAESTRERIA HORMIGONADA

PROYECTO DE ORDENACION DEL LITORAL Y OBRAS MARITIMAS EN EL POLIGONO ANFI DEL MAR

TERM. MUNICIPAL DE MOGAN - CORNISA DEL SUR

PROMOTOR: ANFI DEL MAR S.A.

DEFENSA EXTERIOR ISLA.- VERTICE DE PLAYA	ESC. 1:200
PERFILES TRANSVERSALES	PLANO N°
INGENIERO DE CAMINOS, CANALES Y PUERTOS	FECHA
ENRIQUE AMIBO RODRIGUEZ - C.I.C. 1.899	JUNIO 1987

18