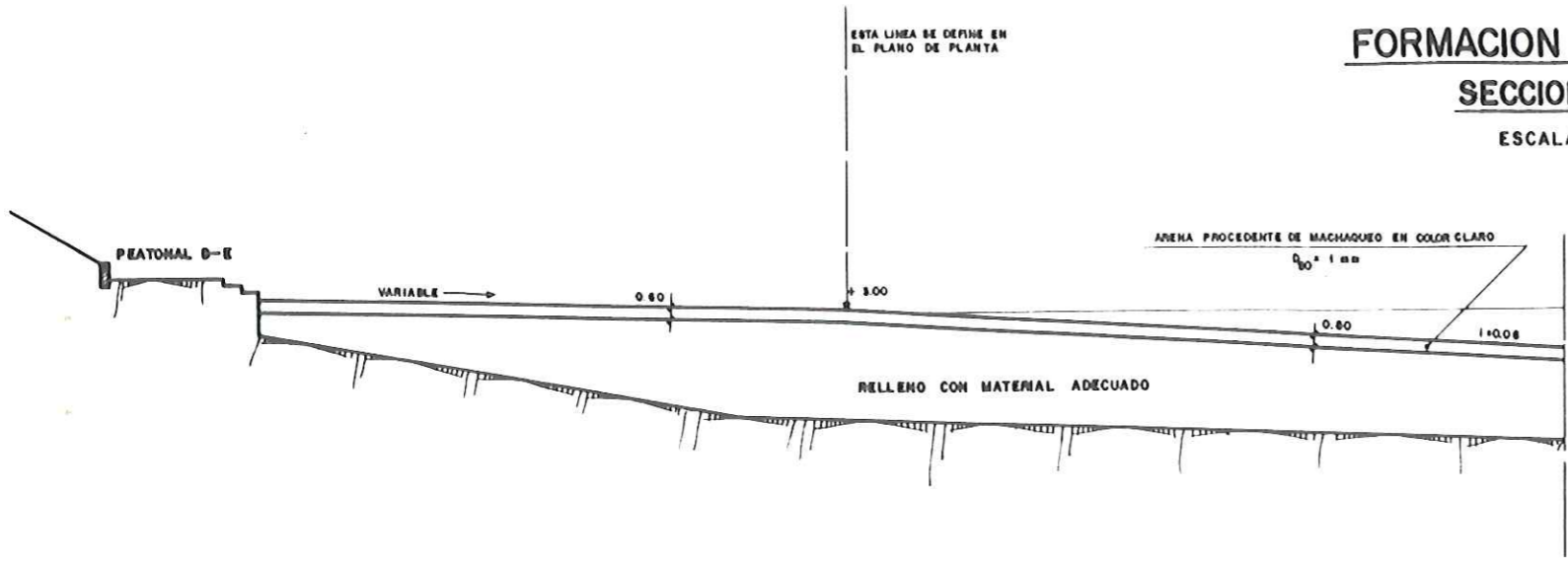
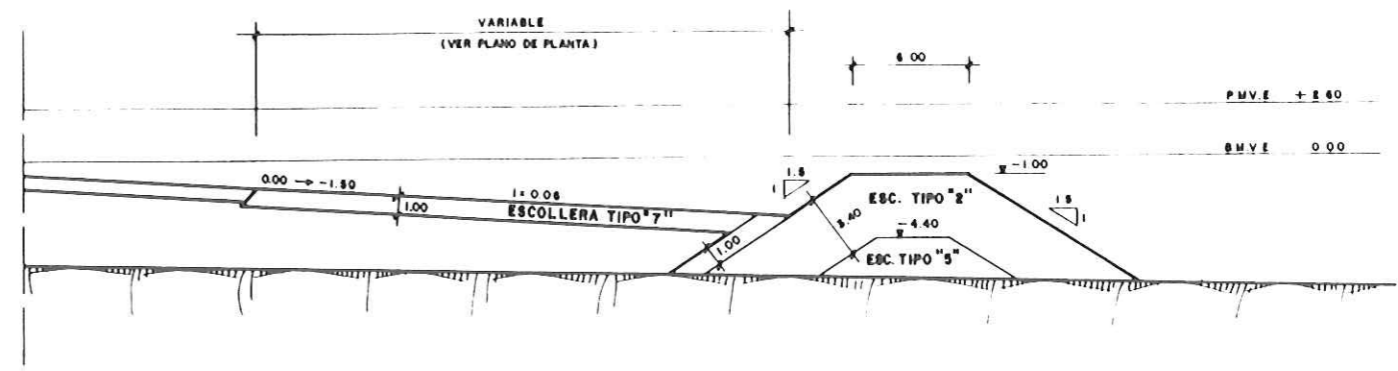


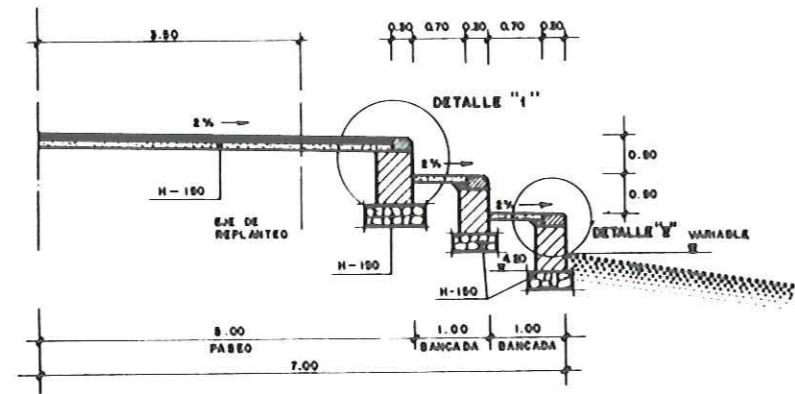
### FORMACION DE PLAYA SECCION TIPO ESCALA 1:200



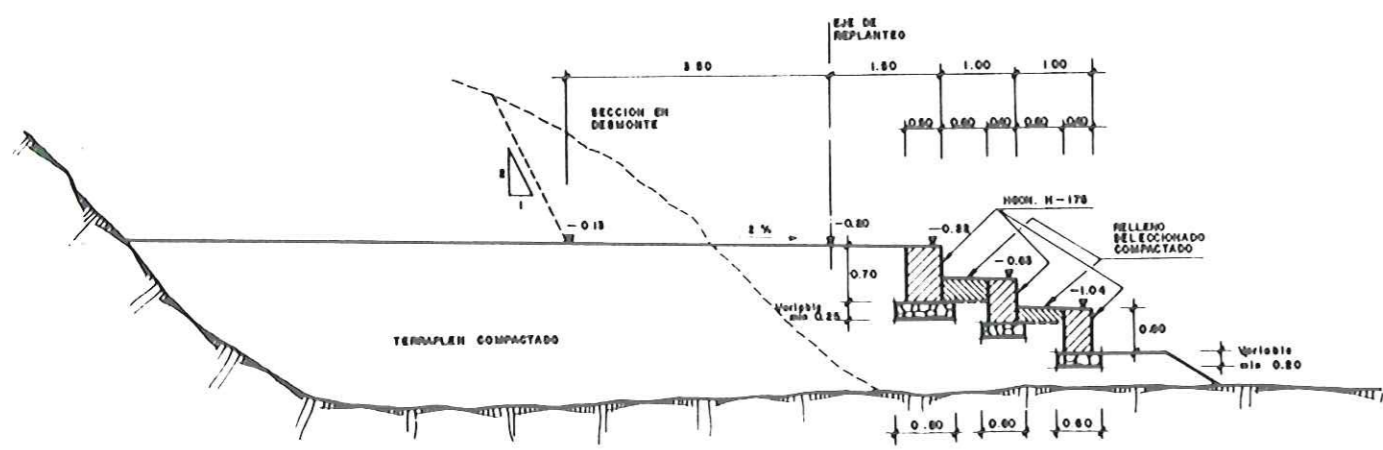
### ESPIGON DE PIE DE PLAYA SECCION TIPO



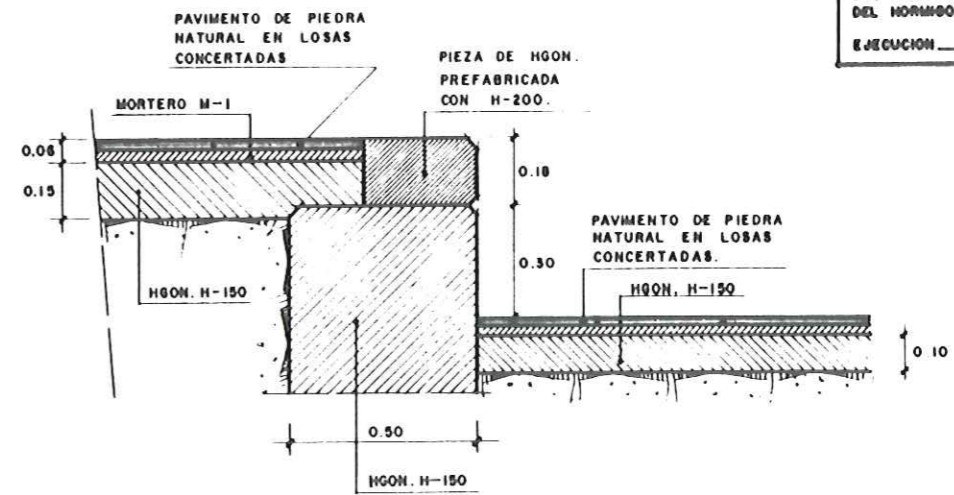
### PEATONAL D-E SECCION TIPO ESCALA 1:10



### SECCION TIPO EXPLANACION ESCALA 1:10

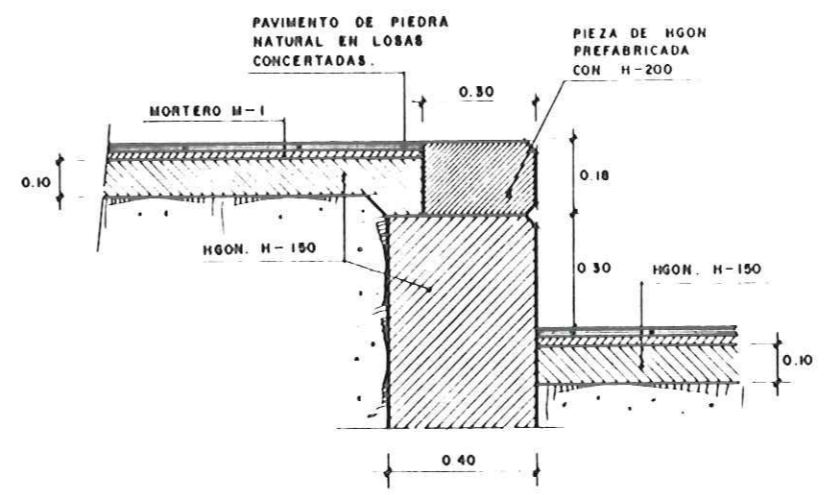


### DETALLE "1" ESCALA 1:10



CARACTERISTICAS DE LOS MATERIALES.-	
DEL ACERO	•
- EN REDONDOS	4.100 Kp/cm <sup>2</sup> (fy) 100000
- EN PERFILES	2.800 Kp/cm <sup>2</sup> (fy) A-43
DEL HORMIGON	R.C. INDICADA
CONTROLES.-	
DEL ACERO	NO SISTEMATICO
DEL HORMIGON	NORMAL MEDIANTE PROEYAS EN OBRA
EJECUCION	NORMAL

### DETALLE "2"



<b>PROYECTO DE ORDENACION DEL LITORAL Y OBRAS MARITIMAS EN EL POLIGONO ANFI DEL MAR</b>	
TERM: MUNICIPAL DE MOGAN -- CORNISA DEL SUR	
PROMOTOR: ANFI DEL MAR S.A.	
PLAYA Y PEATONAL D-E.- SECCIONES TIPO	E.C. INDICADAS PLANO N°
INGENIERO DE CAMINOS, CANALES Y PUERTOS. ENRIQUE AMIÑO RODRIGUEZ - C.I.C. 1.2.694.	FECHA JUNIO 1987
	<b>11.1</b>