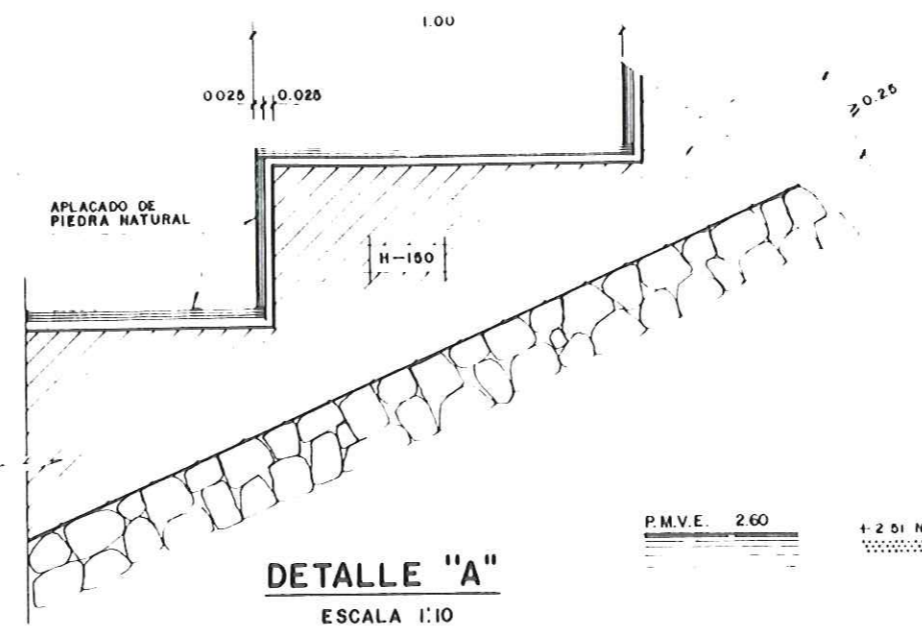
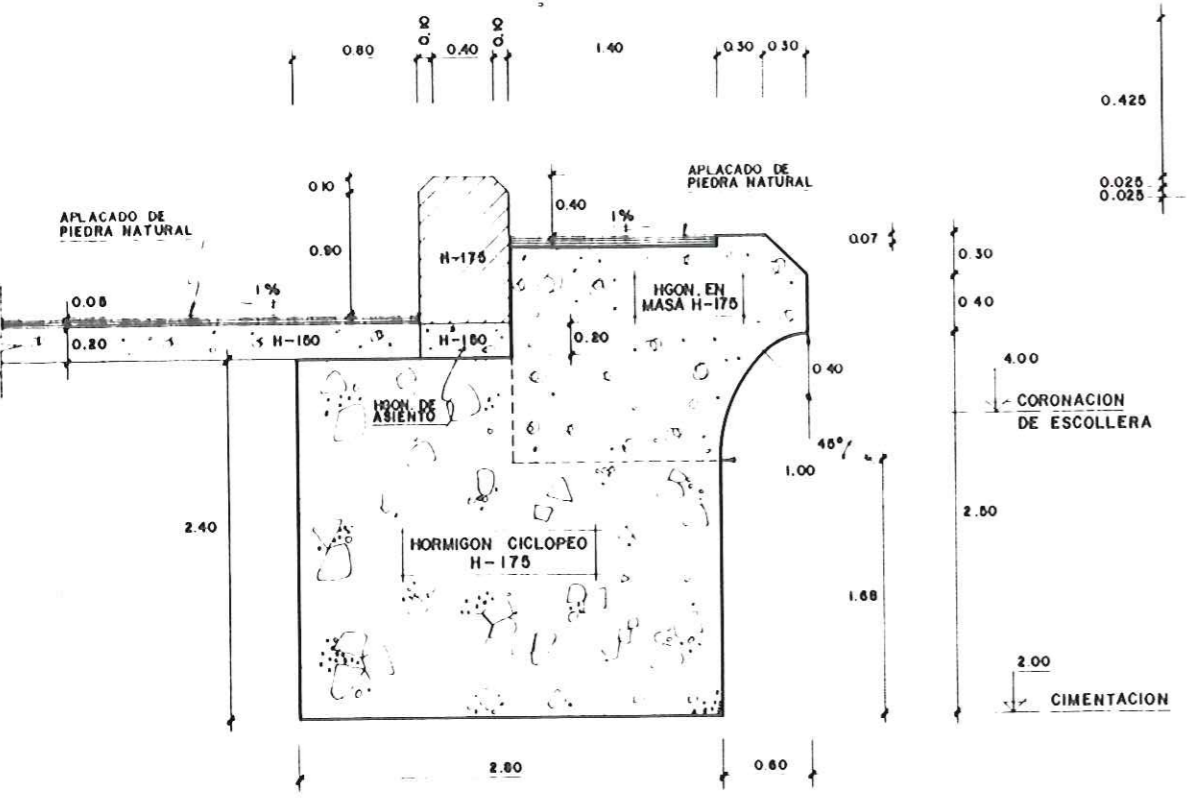


**MURO ESPALDON**  
ESCALA 1:25

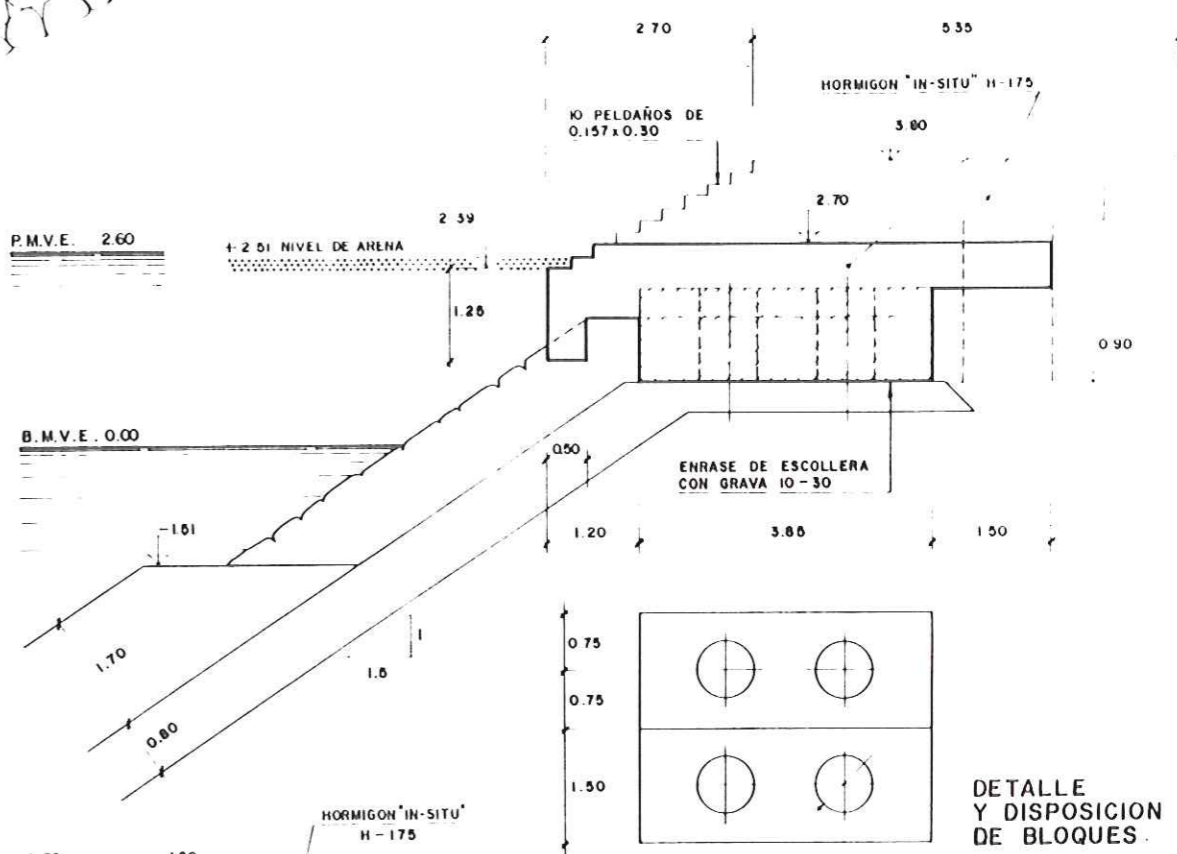


**DETALLE "A"**  
ESCALA 1:10

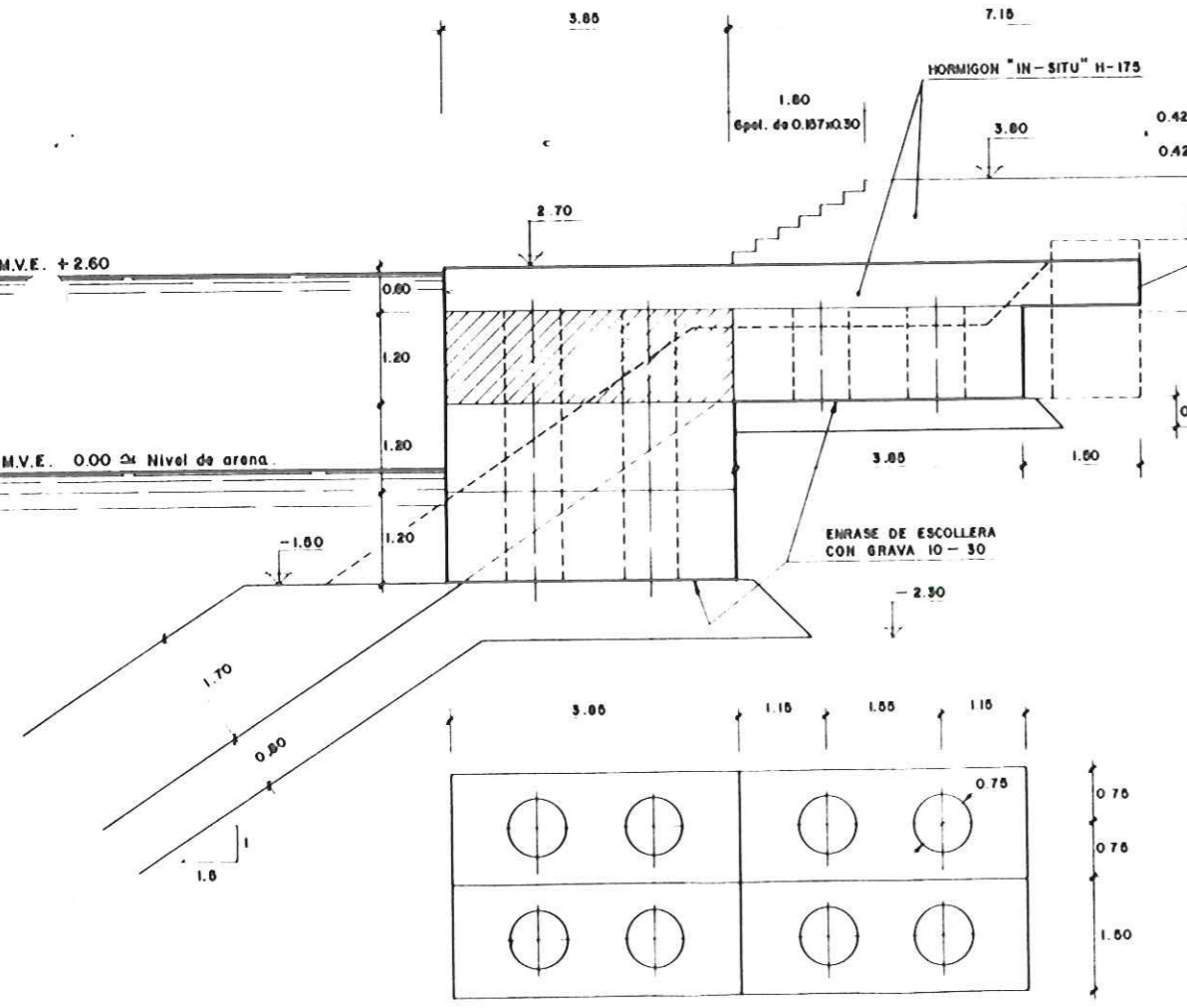
**TIPOS DE ESCOLLERA**

E 1 - ESCOLLERA TIPO 1 - 4,8 < P < 7
E 2 - ESCOLLERA TIPO 2 - 3,8 < P < 4,8 T
E 3 - ESCOLLERA TIPO 3 - 2,8 < P < 3,8 T
E 4 - ESCOLLERA TIPO 4 - 1,8 < P < 1,8 T
E 4A - ESCOLLERA TIPO 4A - 0,8 < P < 0,8 T
E 5 - ESCOLLERA TIPO 5 - 800 < P < 800 K8
E 6 - ESCOLLERA TIPO 6 - 180 < P < 280 K8
E 7 - ESCOLLERA TIPO 7 - 80 < P < 180 K8
E 7A - ESCOLLERA TIPO 7A - 30 < P < 70 K8
E 8 - ESCOLLERA SIN CLASIFICAR - TODO UNO DE CANTERA
P - PEDRAPLEN SIN COMPACTAR
PC - PEDRAPLEN COMPACTADO
T - TERRAPLEN CON MATERIAL SELECCIONADO
R - RELLENO CON MATERIAL ADECUADO
RC - RELLENO COMPACTADO
A - ARENA DE 0,60 1,00 mm
EC - ESCOLLERA CONCERTADA
M - MAMPOSTERIA HORMIGONADA

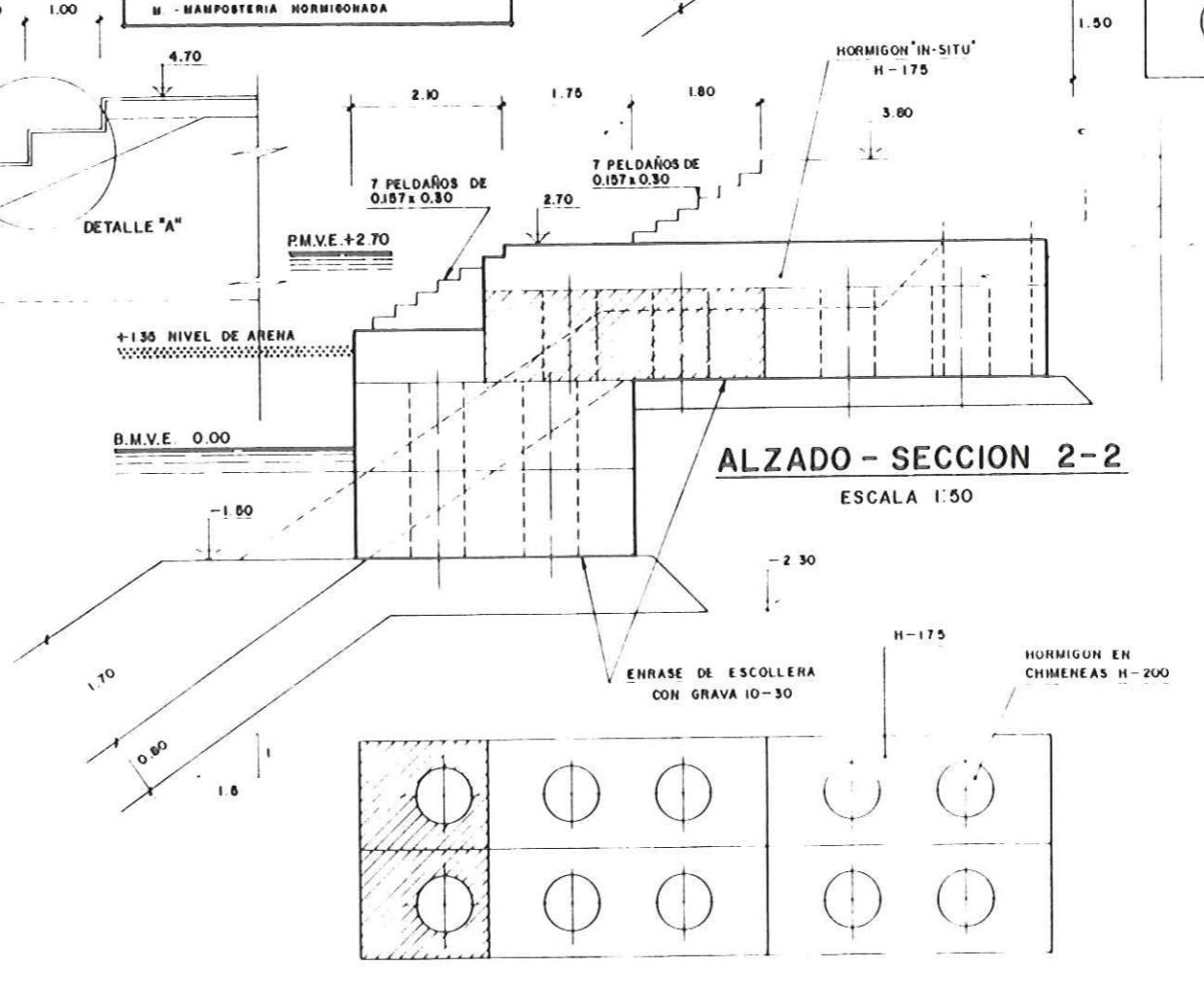
**ALZADO - SECCION 1-1**  
ESCALA 1:50



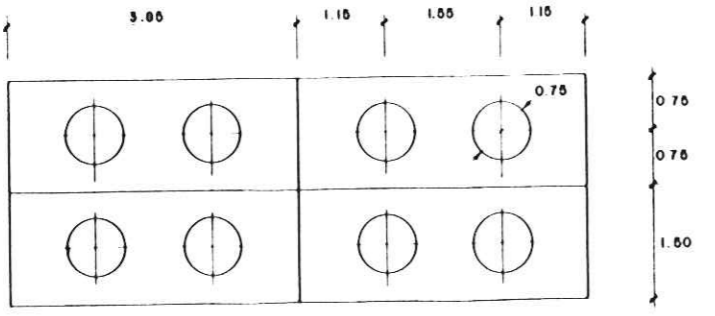
**ALZADO - SECCION 3-3**  
ESCALA 1:50



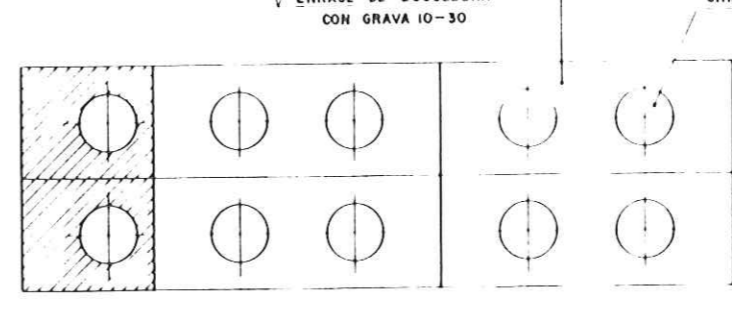
**ALZADO - SECCION 2-2**  
ESCALA 1:50



**DISPOSICION DE BLOQUES - PLANTA**  
ESCALA 1:50



**DISPOSICION DE BLOQUES - PLANTA**  
ESCALA 1:50



**PROYECTO DE ORDENACION DEL LITORAL Y OBRAS MARITIMAS EN EL POLIGONO ANFI DEL MAR**

TERM: MUNICIPAL DE MOGAN - CORNISA DEL SUR  
PROMOTOR: ANFI DEL MAR S.A.  
ESC. INDICADAS PLANO N° **0.2**  
INGENIERO DE CAMINOS, CANALES Y PUERTOS, FECHA JUNIO 1987  
EMBOQUE: ANFO RODRIGUEZ - Clipes - 2.894